

Gehäuse- und Schranksysteme

Anreihenschränke Spacial SF

Monobloc-Standschränke Spacial SM

Schaltpulte Spacial SD



Vielseitigkeit



Zeit



Effizienz



Service

Schneider
Electric

Anreihsschränke Spacial SF Monobloc-Standschränke Spacial SM Schaltpulte Spacial SD

Spacial SF – Anreihsschränke aus Stahlblech

■ Übersicht	6
■ Bestelldaten	14
■ Lieferung als Kit-Version	16
■ Lieferung als Bausatz	19
■ Abmessungen	20

Spacial SM – Monobloc-Standschränke aus Stahlblech

■ Übersicht	21
■ Bestelldaten	28
■ Abmessungen	30

Spacial SF / Spacial SM – Aufbauzubehör

■ Seitenwände	31
■ Anreihlösungen	35
■ Schrankausstattung	39
■ Boden	40
■ Kabeleinführung	55
■ Transportsysteme	62
■ Dach	65
■ Wandmontage	71
■ Türen und Türzubehör	73
■ Schlösser und Schlosseinsätze	80
■ Erdungszubehör	86

Spacial SF / Spacial SM – Montagezubehör

■ Montageplatten	88
■ Quertraversensystem	106
■ Modularer Universalrahmen	116
■ Ablagefächer und Zubehör für den Geräteeinbau	118
■ Gerätehalterungen und Zubehör	121
■ Kabelführung, Kabelbefestigungszubehör	123
■ Energieverteilung, Energieverteilungszubehör	129
■ Zubehör für modulare Verteilungen	138

Spacial SF / Spacial SM – Anwendungen

■ Modulaufbausystem	150
■ Unterteilte Schränke	151
■ PC-Rack	163
■ Anwendungen für Elektronik	168
■ 19“-Technik Industrielle Netzwerke	178
■ Anwendungen in der Automobiltechnik	201
■ EMV-Anwendungen	204

Schaltpulte Spacial SD

■ Lösungen nach Ihren Wünschen	206
■ Übersicht	208
■ Maßbilder	209

Schaltpulte in Monobloc-Ausführung

■ Übersicht	210
■ Maßbilder	211

Schaltpulte in modularer Ausführung

■ Übersicht	212
■ Maßbilder	213
■ Übersicht, Kombinationsbeispiele	213

■ Montagezubehör, Installationszubehör	215
--	-----

Schaltpulte in Monobloc-Ausführung mit Aufbau

■ Übersicht	216
■ Maßbilder	217

■ Montagezubehör, Installationszubehör	218
■ Aufbauzubehör	221
■ Schlösser und Schlosseinsätze	223
■ Beleuchtung	226
■ Lackierzubehör	229



Online-Dienste in Echtzeit

Auch bei der Arbeit liefert Schneider Electric Ihnen wertvolle Unterstützung. Unter den untenstehenden Internet-Adressen, den offiziellen Websites von Schneider Electric, finden Sie Informationen über Produkte, Marktneuheiten und interessante Veranstaltungen. Weiterhin können Sie technische Dokumentationen oder allgemeine Informationen herunterladen.

> Die Schneider Electric-Internet-Portale



www.schneider-electric.de

- Informationen und Neuheiten
- Online-Katalog zur Auswahl und Konfiguration von Produkten
- Download-Bereich mit Produktkatalogen und technischen Heften
- Adressen von Schneider Electric-Niederlassungen in aller Welt
- Direkte Kontaktaufnahme mit Schneider Electric für technische Fragen, Bewerbungen usw.



www.schneider-electric.at



www.schneider-electric.ch



Technische Fortbildung immer up-to-date

Innovative Produkte werden durch ein kontinuierliches Training begleitet.

Mit einem professionellen Ausbildungsprogramm stellt Schneider Electric jede notwendige Unterstützung zur Perfektion und Vertiefung des beruflichen Wissens zur Verfügung.

Wir bieten ein umfangreiches Schulungsangebot, das Theorie und Praxis über verschiedenste Themenbereiche beinhaltet:

- Nutzung der angebotenen Lösungen
- Bedienung
- Projektierung
- Inbetriebnahme
- Wartung der Produkte

> Schulungen zu Automatisierungstechnik, Antriebstechnik, Energieverteilung

Schulungsorte Schneider Electric Deutschland:

Ratingen, Seligenstadt oder vor Ort bei Ihnen

Informationen:

Schneider Electric GmbH
Steinheimer Straße 117
D - 63500 Seligenstadt
Tel.: +49 (0) 6182 81 2 001
Fax: +49 (0) 6182 81 2 8071
www.schneider-electric.de

Schulungsorte Schneider Electric Österreich:

Wien, Ratingen, Seligenstadt oder vor Ort bei Ihnen

Informationen:

Schneider Electric Austria Ges.m.b.H.
Biróstraße 11
A - 1239 Wien
Tel.: + 43 (0) 1 610 54 0
Fax: + 43 (0) 1 610 54 54
www.schneider-electric.at

Schulungsort Schneider Electric Schweiz:

Ittigen oder vor Ort bei Ihnen

Informationen:

Schneider Electric Schweiz AG
Schermenwaldstrasse 11
CH - 3063 Ittigen
Tel.: + 41 (0) 31 917 33 33
Fax: + 41 (0) 31 917 33 66
www.schneider-electric.ch

> Unser Leistungsangebot für Sie:

- **Standardseminare:**
Standardmäßig zusammengestellte Produktschulung an unseren Schulungsstandorten
- **Sonderseminare:**
Fachwissen und Grundlagen, individuell zugeschnitten
- **Consulting:**
Ausarbeitung von maßgeschneiderten Schulungslösungen, direkt auf Ihre Bedürfnisse ausgerichtet
- **Coaching:**
Intensivtraining mit anschließender Betreuung



Ein Managementsystem, das mitwächst

Unsere Bedeutung und Position auf dem Weltmarkt werden durch die Qualität unserer Produkte und Dienstleistungen sowie durch unsere Verpflichtung zum Umweltschutz entscheidend mitbestimmt.

Qualität und Umweltmaßnahmen sichern das Vertrauen, die Zufriedenheit der Kunden und die partnerschaftliche Zusammenarbeit. Auf Effizienz und Wirtschaftlichkeit wird hierbei großer Wert gelegt.



> Unsere Qualitätspolitik

beruht auf sechs Grundsätzen:

- Einbindung unserer Kunden und ihrer Bedürfnisse,
- Ausrichtung aller Aktivitäten zur nachhaltigen Erhöhung der Kundenzufriedenheit,
- Einbindung aller Führungskräfte und Mitarbeiter,
- Klare, offene Kommunikation, Entwicklung eines hohen Qualitätsbewusstseins in allen Unternehmensbereichen,
- Systematisches Messen von Prozessen, Produkten und Dienstleistungen,
- Beteiligung unserer Partner (z. B. Kunden, Lieferanten) an unserer Qualitätspolitik.



> Unsere Umweltschutzpolitik

verpflichtet uns mit folgenden Grundsätzen:

- Mit Produkten und Lösungen von Schneider Electric entstehen innovative Lösungen zur Energieeinsparung.
- Wir entwickeln und fertigen neue Produkte ohne umweltschädliche Werkstoffe und Fertigungsverfahren.
- In der aktuellen Produktfertigung ersetzen wir Werkstoffe und Fertigungsverfahren durch umweltfreundliche Lösungen.
- Indem wir Abfälle vermeiden, verwerten oder beseitigen, gehen wir sorgsam mit unserer Umwelt und unseren Ressourcen um.

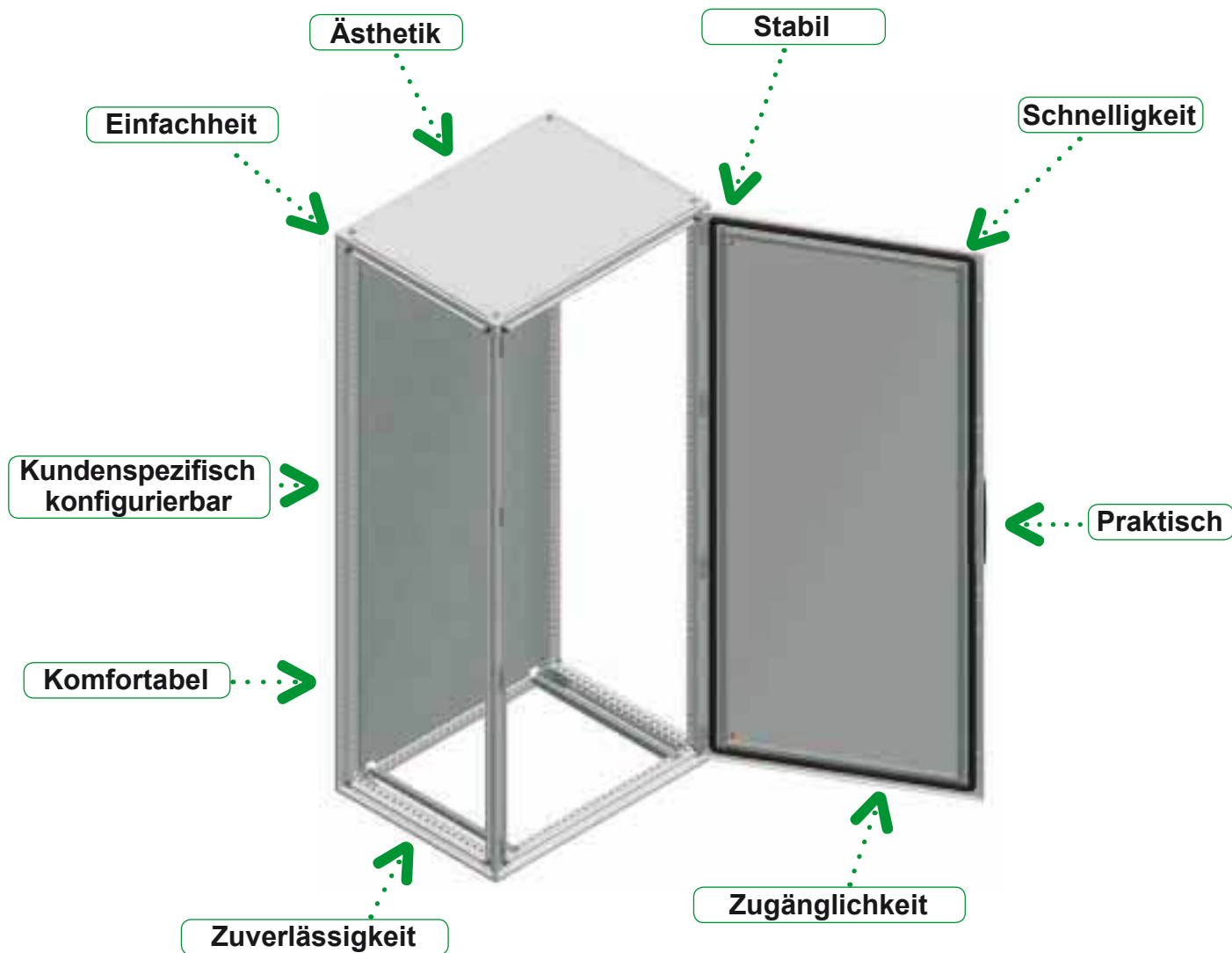


> Zertifizierung des Unternehmens

- Qualitätsmanagementsystem nach ISO 9001
- Umweltmanagementsystem nach ISO 14001

Anreiheschränke aus Stahlblech

Übersicht



Stabilität:

Gerüst aus 1,5 mm starkem verzinkten Stahlprofil mit hoher Verwindungssteifheit. Mit dem Boden- und Dachrahmen über Sinterstahlverbindungen verschraubte vertikale Rahmenprofile. In das Gerüst eingesetzte Seitenwände.



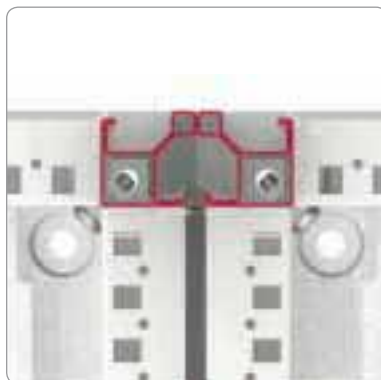
Praktisch:

Zwei höhenverstellbare und zum Fixieren von Kabeln verwendbare Türstege.



Zuverlässigkeit:

Beim Anreihen von zwei Schränken gewährleistet die besondere Gestaltung der Profilquerschnitte zweifachen Schutz vor Wasser- und Staubeintritt. Die erste Schutzbarriere ist die Metallverbindung der Profile und die zweite die EPDM-Dichtung, die für eine perfekte Abdichtung sorgt.



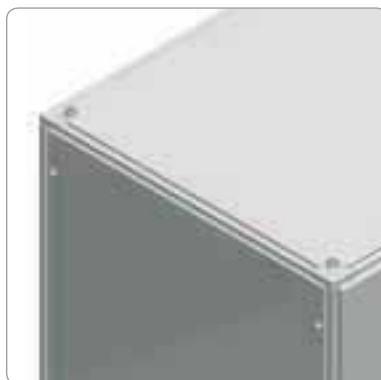
Komfortabel:

Stabil ausgelegter Handgriff zur problemlosen Betätigung des Verriegelungssystems; mit beliebigen Profil- oder Zylindereinsätzen bestückbar. Wände mit unverlierbaren Schrauben zur problemlosen Montage und Demontage.



Ästhetik:

Die Anreiheschränke erhalten durch die integrierten Wände, die neuen Griffe und die mögliche, flexible Anreihung ein völlig neues Aussehen.



Anreiheschränke aus Stahlblech

Übersicht

Universell:

Das neue Schrankdesign ermöglicht Anreihlösungen in jeder beliebigen Richtung und passt sich allen Montageflächen ideal an.



Kundenspezifisch konfigurierbar:

Mit unseren kundenspezifischen Lösungen bieten wir Ihnen ein nach Ihren individuellen Vorgaben maßgefertigtes Produkt hinsichtlich Ausschnitten, Farben und Zubehör.



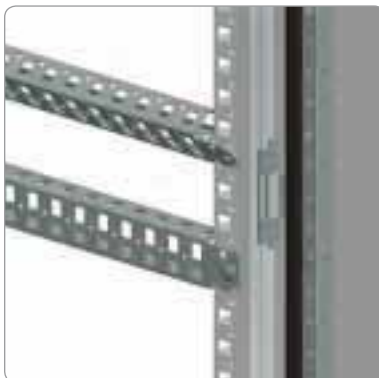
Zugänglichkeit:

Durch die symmetrische Auslegung der Profile können die Türen ohne Beeinträchtigung der Zugänglichkeit beliebig rechts oder links angeschlagen werden.



Schnelligkeit:

Dank der Doppelausschnitte der Profile lassen sich die meisten Zubehörkomponenten mit selbstschneidenden TORX T30 M6-Schrauben und Muttern montieren. Aufrastbare Schnellmontage-Profilschienen, Befestigung mit selbstschneidenden Schrauben.



Anreihsschränke aus Stahlblech

Übersicht

Anreihsschränke aus Stahlblech, vorkonfektionierte Schränke oder Kit-Versionen

Schrank in IP55, IK10 bei Vollblechtüren und IK08 bei Sichttüren.
Gerüst aus lasergeschweißten verzinkten Stahlblechprofilen, mit senkrechten und waagerechten Ausschnitten im Lochabstand von 25 mm.
Türen aus gefalztem und geschweißtem Stahlblech mit einem Öffnungswinkel von 120°, Scharniere aus Zamak mit unverlierbarem Stift, Türgriff mit 5 mm-Doppelbarteinsatz.

Anreihsschränke aus Stahlblech

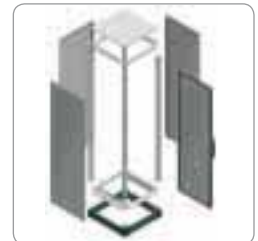
Vorkonfektionierte Schränke mit Voll- oder Sichttür mit strukturierter Pulverbeschichtung (Epoxid/Polyester), Farbton Grau RAL 7035, mit oder ohne Montageplatte aus verzinktem Stahlblech.

Anreihsschränke aus Stahlblech, Kit-Version

Sämtliche Einzelkomponenten der Anreihsschränke aus Stahlblech können auch separat bestellt werden.



Vorkonfektionierte Gehäuse



Kit-Version

	Seite	Seite
Übersicht	13	16
Bestelldaten	14	18
Abmessungen	20	20

Modulaufbausystem und PC-Racks

Befestigung des Dachs und der Wände von innen (nur bei PC-Racks).
Frontseitige Teiltüren, Montage mit Scharnieren aus Zamak,
Doppelbartschloss 3 mm.
Schutzart IP 40 bei geöffnetem Tastatureinschub.

Anreihsschränke Modulaufbausystem aus Stahlblech

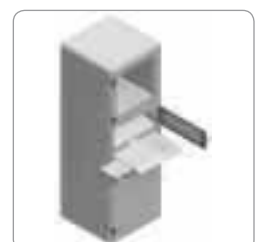
Unterteilter Schrank zur Trennung und Zugangsbeschränkung der verschiedenen Arbeitsbereiche, mit strukturierter Pulverbeschichtung (Epoxid/Polyester), Farbton Grau RAL 7035.

PC-Racks

PC-Rack zum Schutz von EDV-Anlagen in industrieller Umgebung, mit strukturierter Pulverbeschichtung (Epoxid/Polyester), Farbton Grau RAL 7035.



Modulaufbau-Schränke



PC-Rack

Seite	Seite
150	163

Anwendungen für Elektronik, für 19"-Racks



Seite

168

Zubehör für 19"-Racks

19"-Festrahmen

19"-Schwenkrahmen



Seite

178



Seite

Auf Anfrage

Applikation Prisma Plus ⁽¹⁾

Fertig montierte Schränke oder Kit-Versionen mit einer Höhe von 2.000 mm und drei erhältlichen Tiefen (500, 600 und 800 mm). Adapterprofile ermöglichen den Einbau der Komponenten aus den Funktionsrahmen Prisma Plus.

(1) Verfügbar ab 2010.

Anreiheschränke aus Stahlblech

Übersicht



Kundenspezifische Schränke aus Stahlblech

Lieferbar mit beliebiger RAL- oder NF-Beschichtung. Auf Wunsch beliebige Oberflächenbehandlung möglich. Alle Ausschnitte erfolgen mit einem Hochpräzisionslaser ohne Gratbildung und Verformung. Großes Zubehörangebot ab Werk.

Seite

Auf Anfrage








EMV




Anreiheschränke aus verzinktem Stahlblechprofil, Türen und Wände aus Alu-Zink 150. Durch den 55%-igen Alu-Anteil der Oberfläche ist ein gutes Reflexionsverhalten gegenüber elektromagnetischen Wellen garantiert. Fertigung auf Anfrage.

Seite

204

Hauptzubehör

Seitenwände	Sockel	Schrankausstattung	Transportsysteme	Kabeleinführungsplatten
				
Seite 31	Seite 40	Seite 35	Seite 62	Seite 55 und 67

Innentür	Türzubehör	Schlösser und Schlosseinsätze
		
Seite 73	Seite 75	Seite 80

Montageplatte	Standard Montageschiene	System Montageschiene	Schienen	Quertraversen	Schienenverbinder
					
Seite 88	Seite 101	Seite 102	Seite 117	Seite 106	Seite 116

Anreiheschränke aus Stahlblech

Übersicht



Fronttür und Rückwand, IP55, mit oder ohne Montageplatte aus verzinktem Stahlblech.

Allgemeiner Aufbau

- Aufbau: Dach- und Bodenrahmen, senkrechte Rahmenprofile.
- Fronttür, zwei Ausführungen:
 - Vollblechtür mit Verstärkungsrahmen.
 - Sichttür mit Securit®-Glas.
- Überlappende Doppeltüren mit Verriegelungssystem für die linke Tür.
- Rückwandbefestigung mit unverlierbaren Schrauben.
- Abnehmbares Dach.
- Standardschließung mit Griff und 5 mm-Doppelbartschloss.
- 4 Montageplattenhalterungen.
- Gleitschiene für Montageplatte
- Je nach Bestell-Nr. mit oder ohne verzinkte Stahlblech-Montageplatte.
- Weitere Optionen:
 - Quertraversen.
 - Einzelsockel und Sockelsätze mit Bauhöhen von 100 und 200 mm.
 - Kabeleinführungsplatten

Zulassungen

- BV, DNV, UL und CUL*.
- *1P.- 1, 12, 12K
- *2P.- 1, 12, 12K

Einfache Montage

- Aufbauder Anreiheschränke der Serie **Spacial SF**: 4 senkrechte Rahmenprofile, 1 oberer und 1 unterer Rahmen. Aufgrund des lasergeschweißten Profils aus verzinktem Stahlblech ist der Schrank außerordentlich stabil. Profile mit vorgefertigten Ausschnitten im 25 mm-Raster zur Befestigung von Zubehör mit gleichem Schraubentyp wie für das gesamte übrige Gerüst.
- Das Schrankgerüst ist für den Einbau von Wänden geeignet; die Außenabmessungen bleiben mit oder ohne die Montage von Wänden identisch.
- Möglichkeit zur Realisierung flexibler Anreihlösungen. Die Anreiheschränke sind in beliebiger Richtung kombinierbar und an jeder gewünschten Seite mit Türen ausrüstbar. Beim Anreihen von Schränken gewährleistet die besondere Gestaltung der Profilquerschnitte zweifachen Schutz vor Wasser- und Staubeintritt.
- Aufbau der Wände:
 - Tür aus Stahlblech mit strukturierter Pulverbeschichtung (Epoxid/Polyester), Farbton Grau RAL 7035.
 - Rückwand und Seitenwände aus Stahlblech mit strukturierter Pulverbeschichtung (Epoxid/Polyester), Farbton Grau RAL 7035, Doppelfalzung zur Erhöhung der Stabilität, Befestigung mit unverlierbaren Befestigungsschrauben zur Vereinfachung von Montage- und Demontage.
 - Einzelsockel oder Sockelsätze mit Epoxid-/Polyesterbeschichtung, Farbton Grau RAL 7022, zum problemlosen Verlegen von Kabeln.
- Umfangreiches Zubehörangebot zur Realisierung von:
 - Automatisierungsplattformen.
 - Modularen Verteilungssystemen.
 - 19"-Rahmen.
 - usw.
- Schutzart IP 55 gemäß IEC 60529.
- Schutz gegen mechanische Beanspruchung: IK10 gemäß IEC 62262 (IK08 bei Sichttüren).

Verriegelungssystem

- Neues, ergonomisches, stabiles und modernes Design, das die Anforderungen diverser Spezifikationen erfüllt:
 - Kombinationsschließung.
 - Profileinsatz.
 - Drucktaste.
- Optional:
 - Griffverriegelung, DIN-, KABA-, ASSA-Schlösser.
 - Griffschloss für 2 Einsätze, „UND“- oder „ODER“- Kombination.
 - Verriegelung mit Vorhängeschloss.
 - CNOMO-Satz.

Anreihsschränke aus Stahlblech montiert in Standardausführung



Außenmaße (mm)			Anz. Türen	Volltür		Sichttür	Seitenwände	Sockel		
Höhe (A)	Breite (B)	Tiefe (C)		Mit Montageplatte	Ohne Montageplatte	Ohne Montageplatte		Höhe 100 (mm)		
							Fronteinbausatz (Eckprofile + Frontplatten)	Seitenteile, 2 Teile		
1200	600	400	1	NSYSF12640P	NSYSF12640	-	NSY2SP124	NSYSFP6100	NSYSPS4100	
1200	600	600	1	NSYSF12660P	NSYSF12660	-	NSY2SP126	NSYSFP6100	NSYSPS6100	
1200	800	400	1	NSYSF12840P	NSYSF12840	-	NSY2SP124	NSYSFP8100	NSYSPS4100	
1200	800	600	1	NSYSF12860P	NSYSF12860	-	NSY2SP126	NSYSFP8100	NSYSPS6100	
1400	600	400	1	NSYSF14640P	NSYSF14640	-	NSY2SP144	NSYSFP6100	NSYSPS4100	
1400	800	400	1	NSYSF14840P	NSYSF14840	-	NSY2SP144	NSYSFP8100	NSYSPS4100	
1600	600	600	1	NSYSF16660P	NSYSF16660	-	NSY2SP166	NSYSFP6100	NSYSPS6100	
1600	600	800	1	NSYSF16680P	NSYSF16680	-	NSY2SP168	NSYSFP6100	NSYSPS8100	
1600	800	600	1	NSYSF16860P	NSYSF16860	-	NSY2SP166	NSYSFP8100	NSYSPS6100	
1600	800	800	1	NSYSF16880P	NSYSF16880	-	NSY2SP168	NSYSFP8100	NSYSPS8100	
1800	400	400	1	-	NSYSF18440	-	NSY2SP184	NSYSFP4100	NSYSPS4100	
1800	400	500	1	-	NSYSF18450	-	NSY2SP185	NSYSFP4100	NSYSPS5100	
1800	400	600	1	-	NSYSF18460	-	NSY2SP186	NSYSFP4100	NSYSPS6100	
1800	600	400	1	NSYSF18640P	NSYSF18640	NSYSF18640T	NSY2SP184	NSYSFP6100	NSYSPS4100	
1800	600	500	1	NSYSF18650P	NSYSF18650	NSYSF18650T	NSY2SP185	NSYSFP6100	NSYSPS5100	
1800	600	600	1	NSYSF18660P	NSYSF18660	-	NSY2SP186	NSYSFP6100	NSYSPS6100	
1800	600	800	1	-	-	NSYSF18680T	NSY2SP188	NSYSFP6100	NSYSPS8100	
1800	800	400	1	NSYSF18840P	NSYSF18840	NSYSF18840T	NSY2SP184	NSYSFP8100	NSYSPS4100	
1800	800	500	1	NSYSF18850P	NSYSF18850	NSYSF18850T	NSY2SP185	NSYSFP8100	NSYSPS5100	
1800	800	600	1	NSYSF18860P	NSYSF18860	NSYSF18860T	NSY2SP186	NSYSFP8100	NSYSPS6100	
1800	800	600	2	NSYSF188602DP	NSYSF188602D	-	NSY2SP186	NSYSFP8100	NSYSPS6100	
1800	1000	400	1	NSYSF181040P	NSYSF181040	-	NSY2SP184	NSYSFP10100	NSYSPS4100	
1800	1000	400	2	NSYSF1810402DP	NSYSF1810402D	-	NSY2SP184	NSYSFP10100	NSYSPS4100	
1800	1000	500	1	NSYSF181050P	NSYSF181050	-	NSY2SP185	NSYSFP10100	NSYSPS5100	
1800	1000	600	1	NSYSF181060P	NSYSF181060	-	NSY2SP186	NSYSFP10100	NSYSPS6100	
1800	1000	600	2	NSYSF1810602DP	NSYSF1810602D	-	NSY2SP186	NSYSFP10100	NSYSPS6100	
1800	1200	400	2	NSYSF1812402DP	NSYSF1812402D	-	NSY2SP184	NSYSFP12100	NSYSPS4100	
1800	1200	500	2	NSYSF1812502DP	NSYSF1812502D	-	NSY2SP185	NSYSFP12100	NSYSPS5100	
1800	1200	600	2	NSYSF1812602DP	NSYSF1812602D	-	NSY2SP186	NSYSFP12100	NSYSPS6100	
2000	300	500	1	-	NSYSF20350	-	NSY2SP205	NSYSFP3100	NSYSPS5100	
2000	300	600	1	-	NSYSF20360	-	NSY2SP206	NSYSFP3100	NSYSPS6100	
2000	400	400	1	-	NSYSF20440	-	NSY2SP204	NSYSFP4100	NSYSPS4100	
2000	400	500	1	-	NSYSF20450	-	NSY2SP205	NSYSFP4100	NSYSPS5100	
2000	400	600	1	-	NSYSF20460	-	NSY2SP206	NSYSFP4100	NSYSPS6100	
2000	400	800	1	-	NSYSF20480	-	NSY2SP208	NSYSFP4100	NSYSPS8100	
2000	600	400	1	NSYSF20640P	NSYSF20640	NSYSF20640T	NSY2SP204	NSYSFP6100	NSYSPS4100	
2000	600	500	1	NSYSF20650P	NSYSF20650	NSYSF20650T	NSY2SP205	NSYSFP6100	NSYSPS5100	
2000	600	600	1	NSYSF20660P	NSYSF20660	-	NSY2SP206	NSYSFP6100	NSYSPS6100	
2000	600	800	1	NSYSF20680P	NSYSF20680	-	NSY2SP208	NSYSFP6100	NSYSPS8100	
2000	800	400	1	NSYSF20840P	NSYSF20840	NSYSF20840T	NSY2SP204	NSYSFP8100	NSYSPS4100	
2000	800	500	1	NSYSF20850P	NSYSF20850	NSYSF20850T	NSY2SP205	NSYSFP8100	NSYSPS5100	
2000	800	600	1	NSYSF20860P	NSYSF20860	NSYSF20860T	NSY2SP206	NSYSFP8100	NSYSPS6100	
2000	800	600	2	NSYSF208602DP	NSYSF208602D	-	NSY2SP206	NSYSFP8100	NSYSPS6100	
2000	800	800	1	NSYSF20880P	NSYSF20880	NSYSF20880T	NSY2SP208	NSYSFP8100	NSYSPS8100	
2000	1000	400	1	NSYSF201040P	NSYSF201040	NSYSF201040T	NSY2SP204	NSYSFP10100	NSYSPS4100	
2000	1000	400	2	NSYSF2010402DP	NSYSF2010402D	-	NSY2SP204	NSYSFP10100	NSYSPS4100	
2000	1000	500	1	NSYSF201050P	NSYSF201050	NSYSF201050T	NSY2SP205	NSYSFP10100	NSYSPS5100	
2000	1000	500	2	NSYSF2010502DP	NSYSF2010502D	-	NSY2SP205	NSYSFP10100	NSYSPS5100	
2000	1000	600	1	NSYSF201060P	NSYSF201060	NSYSF201060T	NSY2SP206	NSYSFP10100	NSYSPS6100	
2000	1000	600	2	NSYSF2010602DP	NSYSF2010602D	-	NSY2SP206	NSYSFP10100	NSYSPS6100	
2000	1000	800	1	NSYSF201080P	NSYSF201080	-	NSY2SP208	NSYSFP10100	NSYSPS8100	
2000	1200	400	2	NSYSF2012402DP	NSYSF2012402D	-	NSY2SP204	NSYSFP12100	NSYSPS4100	
2000	1200	500	2	NSYSF2012502DP	NSYSF2012502D	-	NSY2SP205	NSYSFP12100	NSYSPS5100	
2000	1200	600	2	NSYSF2012602DP	NSYSF2012602D	-	NSY2SP206	NSYSFP12100	NSYSPS6100	
2000	1200	800	2	NSYSF2012802DP	NSYSF2012802D	-	NSY2SP208	NSYSFP12100	NSYSPS8100	
2000	1600	400	2	NSYSF2016402DP	NSYSF2016402D	-	NSY2SP204	NSYSFP16100	NSYSPS4100	
2000	1600	500	2	NSYSF2016502DP	NSYSF2016502D	-	NSY2SP205	NSYSFP16100	NSYSPS5100	
2000	1600	600	2	NSYSF2016602DP	NSYSF2016602D	-	NSY2SP206	NSYSFP16100	NSYSPS6100	
2200	400	600	1	-	NSYSF22460	-	NSY2SP226	NSYSFP4100	NSYSPS6100	
2200	600	600	1	NSYSF22660P	NSYSF22660	-	NSY2SP226	NSYSFP6100	NSYSPS6100	
2200	600	800	1	NSYSF22680P	NSYSF22680	-	NSY2SP228	NSYSFP6100	NSYSPS8100	
2200	800	600	1	NSYSF22860P	NSYSF22860	-	NSY2SP226	NSYSFP8100	NSYSPS6100	
2200	800	800	1	NSYSF22880P	NSYSF22880	NSYSF22880T	NSY2SP228	NSYSFP8100	NSYSPS8100	
2200	1000	600	1	NSYSF221060P	NSYSF221060	-	NSY2SP226	NSYSFP10100	NSYSPS6100	
2200	1200	600	2	NSYSF2212602DP	NSYSF2212602D	-	NSY2SP226	NSYSFP12100	NSYSPS6100	
2200	1200	800	2	NSYSF2212802DP	NSYSF2212802D	-	NSY2SP228	NSYSFP12100	NSYSPS8100	



Anreihsschränke aus Stahlblech

Lieferung als Kit-Version



Allgemeiner Aufbau

Für den Aufbau eines Anreihsschranks aus Stahlblech müssen die nachfolgenden Komponenten separat bestellt werden:

- Rahmenprofil, lasergeschweißt, aus verzinktem Stahlblech:
 - Mit Montageausschnitten.
 - Unterer und oberer Rahmen plus Dach.
 - 4 senkrechte Rahmenprofile.
- Seitenwände aus Stahlblech mit strukturierter Pulverbeschichtung (Epoxid/Polyester), Farbton Grau RAL7035:
 - Von außen anschraubbare Rückwand.
 - Volltür, Einfach- oder Doppeltür mit Scharnieren, Beschlägen und Verstärkungsrahmen, bestehend aus zwei vertikalen Schienen und zwei höhenverstellbaren Querstreben.
 - Sichttür aus Securit®-Glas, mit Scharnieren und Beschlägen.
- Weitere Optionen:
 - Aufbauzubehör wie z.B.:
 - Sockel in den Höhen 100 und 200 mm.
 - Kabeleinführungsplatten, einteilig oder mit 1 oder 2 Durchführungsöffnungen.
 - Transport-, Tür- und Schaltschrankzubehör.
 - Beleuchtungszubehör.
 - Belüftungssysteme, usw.
 - Montagezubehör.
 - Kabelführungszubehör.
 - Energieverteilungskomponenten.
 - Zubehör für modulare Verteilungen.
 - Beleuchtungszubehör.
 - Lüfter, Kühlgeräte und Klimatisierungssysteme.

Zulassungen

- BV, DNV, UL*, CUL.
- *1P.- 1, 12, 12K
- 2P.- 1, 12, 12K

Vorteile von Kit-Versionen

- Sehr kurze Montagezeit: nur 15 Minuten und nur 8 Befestigungsschrauben.
- Weniger Arbeitsflächenbedarf.
- Weniger Transport- und Lagervolumen.
- Durchführung vorbereitender Arbeiten an den Seitenwänden und Schrankmontage unmittelbar vor den Verdrahtungsarbeiten.
- Verfügbarkeit von Reservewänden.
- Gestaltungsfreiheit bei der Realisierung individueller Standschranklösungen durch Kombination aller verfügbaren Komponenten.

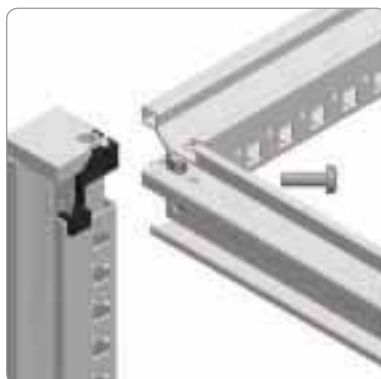


Lieferung als Kit-Version

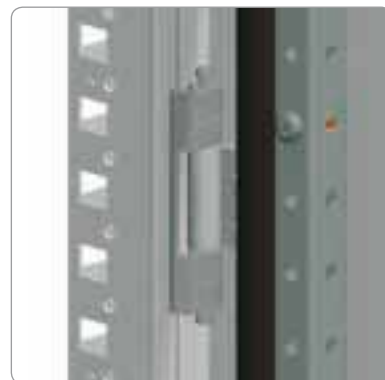
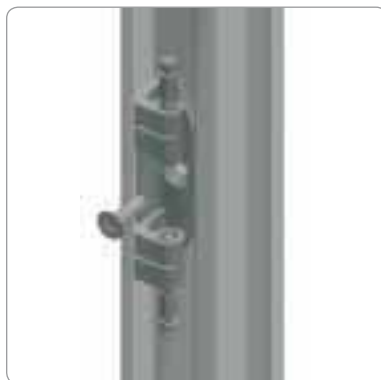
Lieferung als
vorkonfiguriertes Gehäuse

Anreihschränke aus Stahlblech Lieferung als Kit-Version

Die 4 Rahmenprofile werden mit den Eckprofilen des Boden- und Dachrahmens verschraubt. Befestigung mit 8 Schrauben jeweils an den Eckpunkten.



Befestigung der Scharniere und Beschläge an den Rahmenprofilen. Türmontage durch Einsetzen der Tür in die Scharniere des Rahmens, danach Montage des unverlierbaren Scharnierstiftes.



Einhängen der selbstzentrierenden Rückwand und problemloses Verschrauben.



Verschraubung der Rückwand direkt mit dem Rahmen mit unverlierbaren Schrauben.



Anreihsschränke aus Stahlblech

Lieferung als Kit-Version



Außenmaße (mm)			Anz. Türen	Rahmenprofile	Bodenrahmen und Dachrahmen mit Dach	Rückwand	Seitenwände	Volltür (1)	Sichttür (Securit®-Glas) (1)	Montageplatte
Höhe (A)	Breite (B)	Tiefe (C)								
Strukturierte Pulverbeschichtung (Expoid/Polyester), Farbton RAL 7035										
1200	600	400	1	NSYSFV12	NSYSFC64	NSYBP126	NSY2SP124	NSYSFD126	NSYSFD126T	NSYMP126
1200	600	500	1	NSYSFV12	NSYSFC65	NSYBP126	NSY2SP125	NSYSFD126	NSYSFD126T	NSYMP126
1200	600	600	1	NSYSFV12	NSYSFC66	NSYBP126	NSY2SP126	NSYSFD126	NSYSFD126T	NSYMP126
1200	600	800	1	NSYSFV12	NSYSFC68	NSYBP126	NSY2SP128	NSYSFD126	NSYSFD126T	NSYMP126
1200	800	400	1	NSYSFV12	NSYSFC84	NSYBP128	NSY2SP124	NSYSFD128	NSYSFD128T	NSYMP128
1200	800	500	1	NSYSFV12	NSYSFC85	NSYBP128	NSY2SP125	NSYSFD128	NSYSFD128T	NSYMP128
1200	800	600	1	NSYSFV12	NSYSFC86	NSYBP128	NSY2SP126	NSYSFD128	NSYSFD128T	NSYMP128
1200	800	800	1	NSYSFV12	NSYSFC88	NSYBP128	NSY2SP128	NSYSFD128	NSYSFD128T	NSYMP128
1400	600	400	1	NSYSFV14	NSYSFC64	NSYBP146	NSY2SP144	NSYSFD146	NSYSFD146T	NSYMP146
1400	600	500	1	NSYSFV14	NSYSFC65	NSYBP146	NSY2SP145	NSYSFD146	NSYSFD146T	NSYMP146
1400	600	600	1	NSYSFV14	NSYSFC66	NSYBP146	NSY2SP146	NSYSFD146	NSYSFD146T	NSYMP146
1400	600	800	1	NSYSFV14	NSYSFC68	NSYBP146	NSY2SP148	NSYSFD146	NSYSFD146T	NSYMP146
1400	800	400	1	NSYSFV14	NSYSFC84	NSYBP148	NSY2SP144	NSYSFD148	NSYSFD148T	NSYMP148
1400	800	500	1	NSYSFV14	NSYSFC85	NSYBP148	NSY2SP145	NSYSFD148	NSYSFD148T	NSYMP148
1400	800	600	1	NSYSFV14	NSYSFC86	NSYBP148	NSY2SP146	NSYSFD148	NSYSFD148T	NSYMP148
1400	800	800	1	NSYSFV14	NSYSFC88	NSYBP148	NSY2SP148	NSYSFD148	NSYSFD148T	NSYMP148
1600	600	400	1	NSYSFV16	NSYSFC64	NSYBP166	NSY2SP164	NSYSFD166	NSYSFD166T	NSYMP166
1600	600	500	1	NSYSFV16	NSYSFC65	NSYBP166	NSY2SP165	NSYSFD166	NSYSFD166T	NSYMP166
1600	600	600	1	NSYSFV16	NSYSFC66	NSYBP166	NSY2SP166	NSYSFD166	NSYSFD166T	NSYMP166
1600	600	800	1	NSYSFV16	NSYSFC68	NSYBP166	NSY2SP168	NSYSFD166	NSYSFD166T	NSYMP166
1600	800	400	1	NSYSFV16	NSYSFC84	NSYBP168	NSY2SP164	NSYSFD168	NSYSFD168T	NSYMP168
1600	800	500	1	NSYSFV16	NSYSFC85	NSYBP168	NSY2SP165	NSYSFD168	NSYSFD168T	NSYMP168
1600	800	600	1	NSYSFV16	NSYSFC86	NSYBP168	NSY2SP166	NSYSFD168	NSYSFD168T	NSYMP168
1600	800	800	1	NSYSFV16	NSYSFC88	NSYBP168	NSY2SP168	NSYSFD168	NSYSFD168T	NSYMP168
1800	400	400	1	NSYSFV18	NSYSFC44	NSYBP184	NSY2SP184	NSYSFD184	-	-
1800	400	500	1	NSYSFV18	NSYSFC45	NSYBP184	NSY2SP185	NSYSFD184	-	-
1800	400	600	1	NSYSFV18	NSYSFC46	NSYBP184	NSY2SP186	NSYSFD184	-	-
1800	400	800	1	NSYSFV18	NSYSFC48	NSYBP184	NSY2SP188	NSYSFD184	-	-
1800	600	400	1	NSYSFV18	NSYSFC64	NSYBP186	NSY2SP184	NSYSFD186	NSYSFD186T	NSYMP186
1800	600	500	1	NSYSFV18	NSYSFC65	NSYBP186	NSY2SP185	NSYSFD186	NSYSFD186T	NSYMP186
1800	600	600	1	NSYSFV18	NSYSFC66	NSYBP186	NSY2SP186	NSYSFD186	NSYSFD186T	NSYMP186
1800	600	800	1	NSYSFV18	NSYSFC68	NSYBP186	NSY2SP188	NSYSFD186	NSYSFD186T	NSYMP186
1800	800	400	1	NSYSFV18	NSYSFC84	NSYBP188	NSY2SP184	NSYSFD188	NSYSFD188T	NSYMP188
1800	800	500	1	NSYSFV18	NSYSFC85	NSYBP188	NSY2SP185	NSYSFD188	NSYSFD188T	NSYMP188
1800	800	600	1	NSYSFV18	NSYSFC86	NSYBP188	NSY2SP186	NSYSFD188	NSYSFD188T	NSYMP188
1800	800	600	2	NSYSFV18	NSYSFC86	NSYBP188	NSY2SP186	NSYSFD1882D	-	NSYMP188
1800	800	800	1	NSYSFV18	NSYSFC88	NSYBP188	NSY2SP188	NSYSFD188	NSYSFD188T	NSYMP188
1800	800	800	2	NSYSFV18	NSYSFC88	NSYBP188	NSY2SP188	NSYSFD1882D	-	NSYMP188
1800	1000	400	1	NSYSFV18	NSYSFC104	NSYBP1810	NSY2SP184	NSYSFD1810	NSYSFD1810T	NSYMP1810
1800	1000	400	2	NSYSFV18	NSYSFC104	NSYBP1810	NSY2SP184	NSYSFD18102D	-	NSYMP1810
1800	1000	500	1	NSYSFV18	NSYSFC105	NSYBP1810	NSY2SP185	NSYSFD1810	NSYSFD1810T	NSYMP1810
1800	1000	600	1	NSYSFV18	NSYSFC106	NSYBP1810	NSY2SP186	NSYSFD1810	NSYSFD1810T	NSYMP1810
1800	1000	600	2	NSYSFV18	NSYSFC106	NSYBP1810	NSY2SP186	NSYSFD18102D	-	NSYMP1810
1800	1000	800	1	NSYSFV18	NSYSFC108	NSYBP1810	NSY2SP188	NSYSFD1810	NSYSFD1810T	NSYMP1810
1800	1000	800	2	NSYSFV18	NSYSFC108	NSYBP1810	NSY2SP188	NSYSFD18102D	-	NSYMP1810
1800	1200	400	2	NSYSFV18	NSYSFC124	NSYBP1812	NSY2SP184	NSYSFD18122D	NSYSFD18122DT	NSYMP1812
1800	1200	500	2	NSYSFV18	NSYSFC125	NSYBP1812	NSY2SP185	NSYSFD18122D	NSYSFD18122DT	NSYMP1812
1800	1200	600	2	NSYSFV18	NSYSFC126	NSYBP1812	NSY2SP186	NSYSFD18122D	NSYSFD18122DT	NSYMP1812
1800	1200	800	2	NSYSFV18	NSYSFC128	NSYBP1812	NSY2SP188	NSYSFD18122D	NSYSFD18122DT	NSYMP1812

(1) Scharniere, Beschläge und Griff mit Doppelbarteinsatz 5 mm im Lieferumfang enthalten.



Anreiheschränke aus Stahlblech

Lieferung als Bausatz



Außenmaße (mm)			Anz.Türen	Montage-schienen	Bodenrahmen und Dachrahmen mit Dach	Rückwand	Seitenwände	Volltür (1)	Sichttür (Securit®-Glas) (1)	Montageplatte
Höhe (A)	Breite (B)	Tiefe (C)								
Strukturierte Pulverbeschichtung (Expoid/Polyester), Farbton RAL 7035										
2000	300	500	1	NSYSFV20	NSYSFC35	NSYBP203	NSY2SP205	NSYSFD203	-	-
2000	300	600	1	NSYSFV20	NSYSFC36	NSYBP203	NSY2SP206	NSYSFD203	-	-
2000	400	400	1	NSYSFV20	NSYSFC44	NSYBP204	NSY2SP204	NSYSFD204	-	-
2000	400	500	1	NSYSFV20	NSYSFC45	NSYBP204	NSY2SP205	NSYSFD204	-	-
2000	400	600	1	NSYSFV20	NSYSFC46	NSYBP204	NSY2SP206	NSYSFD204	-	-
2000	400	800	1	NSYSFV20	NSYSFC48	NSYBP204	NSY2SP208	NSYSFD204	-	-
2000	600	400	1	NSYSFV20	NSYSFC64	NSYBP206	NSY2SP204	NSYSFD206	NSYSFD206T	NSYMP206
2000	600	500	1	NSYSFV20	NSYSFC65	NSYBP206	NSY2SP205	NSYSFD206	NSYSFD206T	NSYMP206
2000	600	600	1	NSYSFV20	NSYSFC66	NSYBP206	NSY2SP206	NSYSFD206	NSYSFD206T	NSYMP206
2000	600	800	1	NSYSFV20	NSYSFC68	NSYBP206	NSY2SP208	NSYSFD206	NSYSFD206T	NSYMP206
2000	800	400	1	NSYSFV20	NSYSFC84	NSYBP208	NSY2SP204	NSYSFD208	NSYSFD208T	NSYMP208
2000	800	500	1	NSYSFV20	NSYSFC85	NSYBP208	NSY2SP205	NSYSFD208	NSYSFD208T	NSYMP208
2000	800	600	1	NSYSFV20	NSYSFC86	NSYBP208	NSY2SP206	NSYSFD208	NSYSFD208T	NSYMP208
2000	800	600	2	NSYSFV20	NSYSFC86	NSYBP208	NSY2SP206	NSYSFD2082D	-	NSYMP208
2000	800	800	1	NSYSFV20	NSYSFC88	NSYBP208	NSY2SP208	NSYSFD208	NSYSFD208T	NSYMP208
2000	800	800	2	NSYSFV20	NSYSFC88	NSYBP208	NSY2SP208	NSYSFD2082D	-	NSYMP208
2000	1000	400	1	NSYSFV20	NSYSFC104	NSYBP2010	NSY2SP204	NSYSFD2010	NSYSFD2010T	NSYMP2010
2000	1000	400	2	NSYSFV20	NSYSFC104	NSYBP2010	NSY2SP204	NSYSFD20102D	-	NSYMP2010
2000	1000	500	1	NSYSFV20	NSYSFC105	NSYBP2010	NSY2SP205	NSYSFD2010	NSYSFD2010T	NSYMP2010
2000	1000	500	2	NSYSFV20	NSYSFC105	NSYBP2010	NSY2SP205	NSYSFD20102D	-	NSYMP2010
2000	1000	600	1	NSYSFV20	NSYSFC106	NSYBP2010	NSY2SP206	NSYSFD2010	NSYSFD2010T	NSYMP2010
2000	1000	600	2	NSYSFV20	NSYSFC106	NSYBP2010	NSY2SP206	NSYSFD20102D	-	NSYMP2010
2000	1000	800	1	NSYSFV20	NSYSFC108	NSYBP2010	NSY2SP208	NSYSFD2010	NSYSFD2010T	NSYMP2010
2000	1000	800	2	NSYSFV20	NSYSFC108	NSYBP2010	NSY2SP208	NSYSFD20102D	-	NSYMP2010
2000	1200	400	2	NSYSFV20	NSYSFC124	NSYBP2012	NSY2SP204	NSYSFD20122D	NSYSFD20122DT	NSYMP2012
2000	1200	500	2	NSYSFV20	NSYSFC125	NSYBP2012	NSY2SP205	NSYSFD20122D	NSYSFD20122DT	NSYMP2012
2000	1200	600	2	NSYSFV20	NSYSFC126	NSYBP2012	NSY2SP206	NSYSFD20122D	NSYSFD20122DT	NSYMP2012
2000	1200	800	2	NSYSFV20	NSYSFC128	NSYBP2012	NSY2SP208	NSYSFD20122D	NSYSFD20122DT	NSYMP2012
2000	1600	400	2	NSYSFV20	NSYSFC164	NSYBP2016	NSY2SP204	NSYSFD20162D	-	NSYMP2016
2000	1600	500	2	NSYSFV20	NSYSFC165	NSYBP2016	NSY2SP205	NSYSFD20162D	-	NSYMP2016
2000	1600	600	2	NSYSFV20	NSYSFC166	NSYBP2016	NSY2SP206	NSYSFD20162D	-	NSYMP2016
2200	400	400	1	NSYSFV22	NSYSFC44	NSYBP224	NSY2SP224	NSYSFD224	-	-
2200	400	500	1	NSYSFV22	NSYSFC45	NSYBP224	NSY2SP225	NSYSFD224	-	-
2200	400	600	1	NSYSFV22	NSYSFC46	NSYBP224	NSY2SP226	NSYSFD224	-	-
2200	400	800	1	NSYSFV22	NSYSFC48	NSYBP224	NSY2SP228	NSYSFD224	-	-
2200	600	400	1	NSYSFV22	NSYSFC64	NSYBP226	NSY2SP224	NSYSFD226	NSYSFD226T	NSYMP226
2200	600	500	1	NSYSFV22	NSYSFC65	NSYBP226	NSY2SP225	NSYSFD226	NSYSFD226T	NSYMP226
2200	600	600	1	NSYSFV22	NSYSFC66	NSYBP226	NSY2SP226	NSYSFD226	NSYSFD226T	NSYMP226
2200	600	800	1	NSYSFV22	NSYSFC68	NSYBP226	NSY2SP228	NSYSFD226	NSYSFD226T	NSYMP226
2200	800	400	1	NSYSFV22	NSYSFC84	NSYBP228	NSY2SP224	NSYSFD228	NSYSFD228T	NSYMP228
2200	800	500	1	NSYSFV22	NSYSFC85	NSYBP228	NSY2SP225	NSYSFD228	NSYSFD228T	NSYMP228
2200	800	600	1	NSYSFV22	NSYSFC86	NSYBP228	NSY2SP226	NSYSFD228	NSYSFD228T	NSYMP228
2200	800	800	1	NSYSFV22	NSYSFC88	NSYBP228	NSY2SP228	NSYSFD228	NSYSFD228T	NSYMP228
2200	1000	400	1	NSYSFV22	NSYSFC104	NSYBP2210	NSY2SP224	NSYSFD2210	NSYSFD2210T	NSYMP2210
2200	1000	500	1	NSYSFV22	NSYSFC105	NSYBP2210	NSY2SP225	NSYSFD2210	NSYSFD2210T	NSYMP2210
2200	1000	600	1	NSYSFV22	NSYSFC106	NSYBP2210	NSY2SP226	NSYSFD2210	NSYSFD2210T	NSYMP2210
2200	1000	800	1	NSYSFV22	NSYSFC108	NSYBP2210	NSY2SP228	NSYSFD2210	NSYSFD2210T	NSYMP2210
2200	1200	400	2	NSYSFV22	NSYSFC124	NSYBP2212	NSY2SP224	NSYSFD22122D	NSYSFD22122DT	NSYMP2212
2200	1200	500	2	NSYSFV22	NSYSFC125	NSYBP2212	NSY2SP225	NSYSFD22122D	NSYSFD22122DT	NSYMP2212
2200	1200	600	2	NSYSFV22	NSYSFC126	NSYBP2212	NSY2SP226	NSYSFD22122D	NSYSFD22122DT	NSYMP2212
2200	1200	800	2	NSYSFV22	NSYSFC128	NSYBP2212	NSY2SP228	NSYSFD22122D	NSYSFD22122DT	NSYMP2212

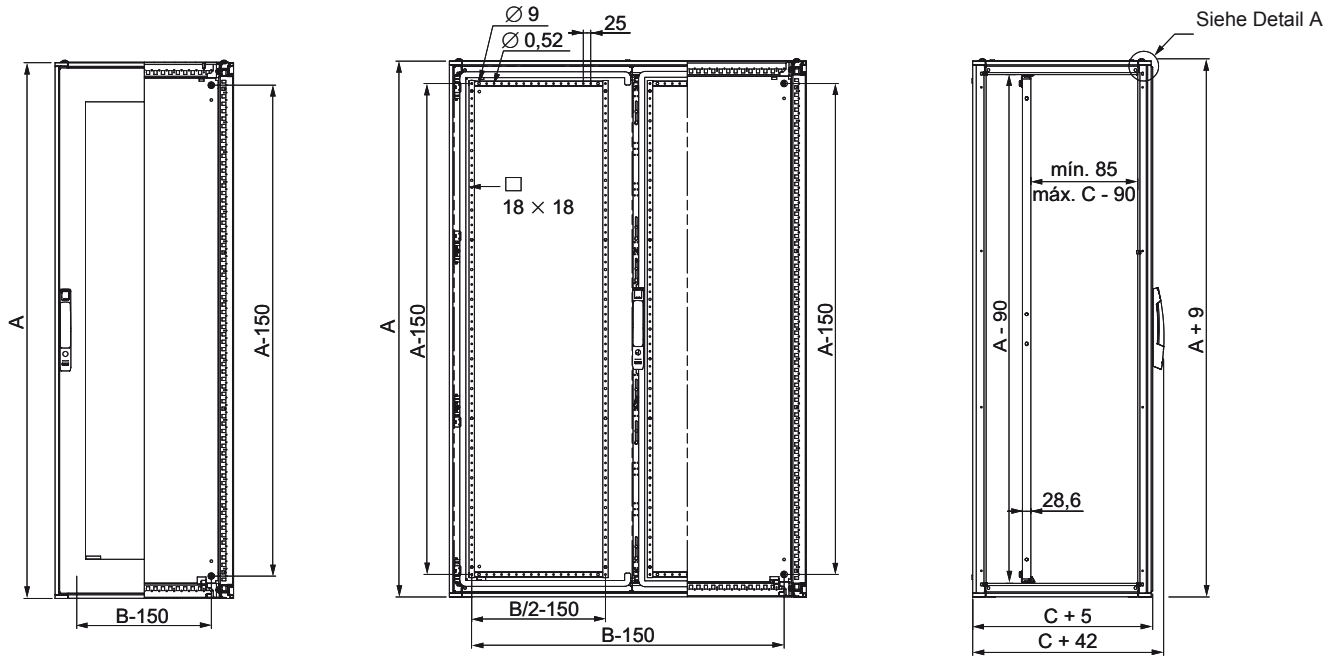
(1) Scharniere, Beschläge und Griff mit Doppelbarteinsatz 5-mm im Lieferumfang enthalten.



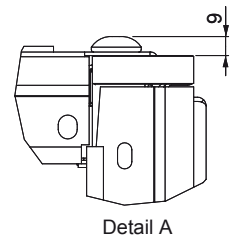
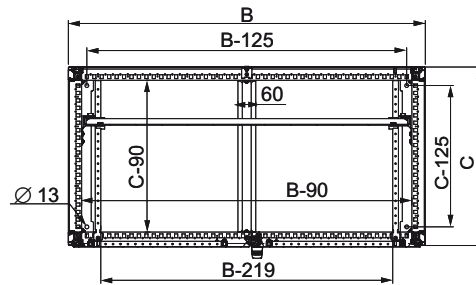
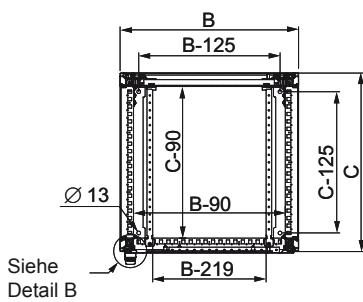
Anreiheschränke aus Stahlblech

Abmessungen

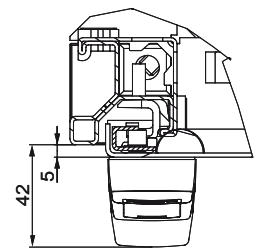
Abmessungen



Siehe Detail A



Detail A



Detail B

Monobloc-Schrank aus Stahlblech

Übersicht

Kundenspezifisch
konfigurierbar

Stabil

Komfortabel

Praktisch

Schutz



Stabilität:

Korpus in Monoblock-Bauweise mit geschweißter Rückwand. Der Frontbereich bildet einen versteiften Rahmen mit geschweißten Ecken.

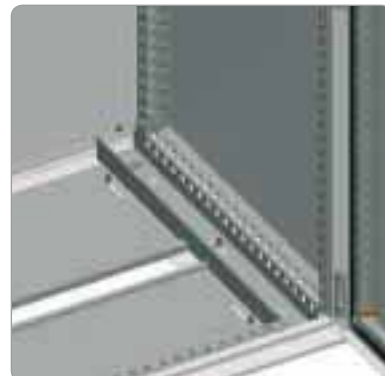


Monobloc-Schrank aus Stahlblech

Übersicht

Praktisch:

Zwei höhenverstellbare und zum Fixieren von Kabeln verwendbare Türstege.
Das an der Schrankvorderseite montierte Adapterprofil sowie die 40 mm breite Universal-Traverse (einreihig) an der Rückseite bieten identische Befestigungspunkte wie die entsprechenden Schränke.



Schutz:

Die IP-Schutzart wird durch die Stabilität des Schrankes, die geschäumte Polyurethan-Dichtung und das abschließende Schweißen gewährleistet.
Bei Doppeltür-Schränken ist die linke Tür mit einem inneren Verriegelungssystem ausgestattet.



Komfortabel:

Stabil ausgelegter Handgriff zur problemlosen Betätigung des Verriegelungssystems; mit beliebigen Profil- oder Zylindereinsätzen bestückbar. Leicht und schnell auswechselbarer Schließeinsatz.



Kundenspezifisch konfigurierbar:

Mit unseren kundenspezifischen Lösungen bieten wir Ihnen ein nach Ihren individuellen Vorgaben maßgefertigtes Produkt hinsichtlich Ausschnitten, Farben und Zubehör.



Monobloc-Schrank aus Stahlblech

Übersicht

Monobloc-Schrank aus Stahlblech

Schrank in IP55, IK10 bei Vollblechtüren und IK08 bei Sichttüren. Der Korpus ist aus Stahlblech hergestellt, die geschweißte Rückwand und die Frontseite bilden zusammen mit den geschweißten Ecken einen stabilen Rahmen. Türen aus gefalztem und geschweißtem Stahlblech mit einem Öffnungswinkel von 120°, Scharniere aus Zamak mit unverlierbarem Stift, Türgriff mit 5 mm-Doppelbarteinsatz. Vorkonfektionierte Schränke mit Voll- oder Sichttür mit strukturierter Pulverbeschichtung (Epoxid/Polyester), Farbton Grau RAL 7035, mit oder ohne Montageplatte aus verzinktem Stahlblech.



	Seite
Übersicht	26
Bestelldaten	28
Abmessungen	30

Monobloc-Schrank aus Stahlblech

Übersicht

Zubehör für 19"-Racks

19"-Rahmen



Seiten

178

Kundenspezifische Monobloc-Schränke aus Stahlblech

Lieferbar mit beliebiger RAL- oder NF-Beschichtung. Auf Wunsch beliebige Oberflächenbehandlung möglich. Alle Ausschnitte erfolgen mit einem Hochpräzisionslaser ohne Gratbildung und Verformung. Zubehörmontage ab Werk möglich.






Seite

Auf Anfrage




Monobloc-Schrank aus Stahlblech

Übersicht

Hauptzubehör

Schlösser und Schlosseinsätze	Transportsysteme	Sockel
		
Seite 80	Seite 64	Seite 40

Innentür	Türzubehör
	
Seite 73	Seite 79

Montageplatte	Adapterprofile	Schienen
		
Seite 88	Seite 109	Seite 116

Quertraversen

Seite 106

Monobloc-Schrank aus Stahlblech

Übersicht



Fronttür und Rückwand, IP55, mit oder ohne Montageplatte aus verzinktem Stahlblech.

Allgemeiner Aufbau

- Gerüst: Korpus aus Stahlblech, stabiler Rahmen aus geschweißter Rückwand und Frontseite mit geschweißten Ecken.
- Fronttür:
 - Vollblechtür mit Verstärkungsrahmen.
 - Oder Sichttür mit Securit®-Glas.
- Überlappende Doppeltüren mit Verriegelungssystem für die linke Tür.
- Verschweißte Rückwand.
- Standardschließung mit Griff und 5 mm-Doppelbartschloss.
- 4 Montageplattenhalterungen.
- 2-teilige Kabeleinführungsplatte.
- Je nach Bestell-Nr. mit oder ohne verzinkte Stahlblech-Montageplatte.
- Optionale Ausstattung:
 - Quertraversen.
 - Einzelsockel mit Bauhöhen von 100 und 200 mm.

Zulassungen

- BV, DNV, UL* und CUL.
- *1P.- 1, 12, 12K
- *2P.- 1, 12, 12K

Problemlose Montage

- Monobloc-Schränke aus Stahlblech des Typs **Spacial SM** bestehend aus einem kompakten Korpus, der geschweißten Rückwand und dem stabilen Rahmen im Frontbereich mit geschweißten Ecken. 4 im 25 mm-Raster tiefenverstellbare Halterungen – jeweils 2 am Boden und 2 am Dach – zum Einstellen der Gerätehalterungen.
- Tür aus Stahlblech mit strukturierter Pulverbeschichtung (Epoxid/Polyester), Farbton Grau RAL7035. Verstärkungsrahmen bestehend aus zwei gelochten Montageschienen mit einem Lochabstand von 25 mm und zwei Türstegen (höhenverstellbar), die zum Fixieren von Kabeln verwendet werden können. Vertikale Montageschienen für 1.200 mm hohe Schränke.
- 4 Scharniere aus Zamak und Vierfachverriegelung für die Schrankhöhen von 1.200 bis 2.000 mm.
- Zweiteilige Kabeleinführungsplatte mit Dichtungsquerschnitt von 3 x 10 mm:
- Umfangreiches Zubehörangebot zur Realisierung von:
 - Automatisierungsplattformen.
 - Modulare Verteilungssystemen.
 - 19"-Rahmen.
 - usw.
- Schutzart IP 55 gemäß IEC 60529.
- Schutz gegen mechanische Beanspruchung: IK10 gemäß IEC 62262 (IK08 bei Sichttüren).

Verschlussystem

- Neues, ergonomisches, stabiles und modernes Design, das die Anforderungen diverser Spezifikationen erfüllt:
 - Kombinationsschließung.
 - Profileinsätze.
 - Drucktaste.
- Optionale Ausstattung:
 - Griffverriegelung, DIN-, KABA-, ASSA-Schlösser.
 - Griffverriegelung für 2 Einsätze, "UND"- oder "ODER"- Kombination.
 - Verriegelung mit Vorhängeschloss.
 - CNOMO-Satz.

Monobloc-Schrank aus Stahlblech

Übersicht

Monobloc-Standschränke aus Stahlblech



Außenmaße (mm)			Anz. Türen	Volltür		Sichttür	Sockel		
Höhe (A)	Breite (B)	Tiefe (C)		Mit Montageplatte	Ohne Montageplatte	Ohne Montageplatte	Höhe 100 (mm)		
							Fronteinbausatz (Eckprofile + Frontplatten)	Seitenteile, 2 Teile	
1.200	800	300	1	NSYSM12830P	NSYSM12830	-	NSYSPF8100	NSYSPS3100	
1.200	1.000	300	2	NSYSM1210302DP	NSYSM1210302D	-	NSYSPF10100	NSYSPS3100	
1.200	1.200	400	2	NSYSM1212402DP	NSYSM1212402D	-	NSYSPF12100	NSYSPS4100	
1.400	600	300	1	NSYSM14630P	NSYSM14630	-	NSYSPF6100	NSYSPS3100	
1.400	600	400	1	NSYSM14640P	NSYSM14640	-	NSYSPF6100	NSYSPS4100	
1.400	800	300	1	NSYSM14830P	NSYSM14830	-	NSYSPF8100	NSYSPS3100	
1.400	800	400	1	NSYSM14840P	NSYSM14840	NSYSM14840T	NSYSPF8100	NSYSPS4100	
1.400	1.000	400	2	NSYSM1410402DP	NSYSM1410402D	-	NSYSPF10100	NSYSPS4100	
1.400	1.200	400	2	NSYSM1412402DP	NSYSM1412402D	-	NSYSPF12100	NSYSPS4100	
1.600	600	300	1	NSYSM16630P	NSYSM16630	-	NSYSPF6100	NSYSPS3100	
1.600	600	400	1	NSYSM16640P	NSYSM16640	NSYSM16640T	NSYSPF6100	NSYSPS4100	
1.600	800	300	1	NSYSM16830P	NSYSM16830	NSYSM16830T	NSYSPF8100	NSYSPS3100	
1.600	800	400	1	NSYSM16840P	NSYSM16840	NSYSM16840T	NSYSPF8100	NSYSPS4100	
1.600	1.000	300	2	NSYSM1610302DP	NSYSM1610302D	-	NSYSPF10100	NSYSPS3100	
1.600	1.000	400	2	NSYSM1610402DP	NSYSM1610402D	-	NSYSPF10100	NSYSPS4100	
1.600	1.200	300	2	NSYSM1612302DP	NSYSM1612302D	-	NSYSPF12100	NSYSPS3100	
1.600	1.200	400	2	NSYSM1612402DP	NSYSM1612402D	-	NSYSPF12100	NSYSPS4100	
1.800	600	300	1	NSYSM18630P	NSYSM18630	-	NSYSPF6100	NSYSPS3100	
1.800	600	400	1	NSYSM18640P	NSYSM18640	NSYSM18640T	NSYSPF6100	NSYSPS4100	
1.800	600	500	1	NSYSM18650P	NSYSM18650	-	NSYSPF6100	NSYSPS5100	
1.800	800	300	1	NSYSM18830P	NSYSM18830	NSYSM18830T	NSYSPF8100	NSYSPS3100	
1.800	800	400	1	NSYSM18840P	NSYSM18840	NSYSM18840T	NSYSPF8100	NSYSPS4100	
1.800	800	500	1	NSYSM18850P	NSYSM18850	NSYSM18850T	NSYSPF8100	NSYSPS5100	
1.800	800	600	1	NSYSM18860P	NSYSM18860	-	NSYSPF8100	NSYSPS6100	
1.800	1.000	400	1	NSYSM181040P	NSYSM181040	-	NSYSPF10100	NSYSPS4100	
1.800	1.000	400	2	NSYSM1810402DP	NSYSM1810402D	-	NSYSPF10100	NSYSPS4100	
1.800	1.000	500	2	NSYSM1810502DP	NSYSM1810502D	-	NSYSPF10100	NSYSPS5100	
1.800	1.200	400	2	NSYSM1812402DP	NSYSM1812402D	-	NSYSPF12100	NSYSPS4100	
1.800	1.200	500	2	NSYSM1812502DP	NSYSM1812502D	-	NSYSPF12100	NSYSPS5100	
1.800	1.600	400	2	NSYSM1816402DP	NSYSM1816402D	-	NSYSPF16100	NSYSPS4100	
1800	1.600	500	2	NSYSM1816502DP	NSYSM1816502D	-	NSYSPF16100	NSYSPS5100	
2.000	600	300	1	NSYSM20630P	NSYSM20630	-	NSYSPF6100	NSYSPS3100	
2.000	600	400	1	NSYSM20640P	NSYSM20640	NSYSM20640T	NSYSPF6100	NSYSPS4100	
2.000	600	500	1	NSYSM20650P	NSYSM20650	-	NSYSPF6100	NSYSPS5100	
2.000	800	300	1	NSYSM20830P	NSYSM20830	NSYSM20830T	NSYSPF8100	NSYSPS3100	
2.000	800	400	1	NSYSM20840P	NSYSM20840	NSYSM20840T	NSYSPF8100	NSYSPS4100	
2.000	800	500	1	NSYSM20850P	NSYSM20850	NSYSM20850T	NSYSPF8100	NSYSPS5100	
2.000	800	600	1	NSYSM20860P	NSYSM20860	NSYSM20860T	NSYSPF8100	NSYSPS6100	
2.000	1.000	400	2	NSYSM2010402DP	NSYSM2010402D	-	NSYSPF10100	NSYSPS4100	
2.000	1.000	500	2	NSYSM2010502DP	NSYSM2010502D	-	NSYSPF10100	NSYSPS5100	
2.000	1.200	400	2	NSYSM2012402DP	NSYSM2012402D	-	NSYSPF12100	NSYSPS4100	
2.000	1.200	500	2	NSYSM2012502DP	NSYSM2012502D	-	NSYSPF12100	NSYSPS5100	
2.000	1.200	600	2	NSYSM2012602DP	NSYSM2012602D	-	NSYSPF12100	NSYSPS6100	
2.000	1.600	400	2	NSYSM2016402DP	NSYSM2016402D	-	NSYSPF16100	NSYSPS4100	
2.000	1.600	500	2	NSYSM2016502DP	NSYSM2016502D	-	NSYSPF16100	NSYSPS5100	
2.000	1.600	600	2	NSYSM2016602DP	NSYSM2016602D	-	NSYSPF16100	NSYSPS6100	



Monobloc-Standschränke aus Stahlblech



Sockel Höhe 200 (mm)		Innentür	Montageplatte	Montage- schiene Standard	Montage- schiene System	Schwenkrahmen 19" asymmetrisch	Schwenkrahmen 19" symmetrisch
Fronteinbausatz (Eckprofile + Frontplatten)	Seitenteile, 2 Teile						
NSYS PF8200	NSYS SP3200	-	NSYMP128	-	NSYTVR12	-	-
NSYS PF10200	NSYS SP3200	-	NSYMP1210	-	NSYTVR12	-	-
NSYS PF12200	NSYS SP4200	-	NSYMP1212	-	NSYTVR12	-	-
NSYS PF6200	NSYS SP3200	-	NSYMP146	-	NSYTVR14	-	-
NSYS PF6200	NSYS SP4200	-	NSYMP146	-	NSYTVR14	-	-
NSYS PF8200	NSYS SP3200	-	NSYMP148	-	NSYTVR14	NSYRSW27	NSYRSWC27
NSYS PF8200	NSYS SP4200	-	NSYMP148	-	NSYTVR14	NSYRSW27	NSYRSWC27
NSYS PF10200	NSYS SP4200	-	NSYMP1410	-	NSYTVR14	-	-
NSYS PF12200	NSYS SP4200	-	NSYMP1412	-	NSYTVR14	-	-
NSYS PF6200	NSYS SP3200	NSYID166	NSYMP166	-	NSYTVR16	-	-
NSYS PF6200	NSYS SP4200	NSYID166	NSYMP166	-	NSYTVR16	-	-
NSYS PF8200	NSYS SP3200	NSYID168	NSYMP168	-	NSYTVR16	NSYRSW31	NSYRSWC31
NSYS PF8200	NSYS SP4200	NSYID168	NSYMP168	-	NSYTVR16	NSYRSW31	NSYRSWC31
NSYS PF10200	NSYS SP3200	-	NSYMP1610	-	NSYTVR16	-	-
NSYS PF10200	NSYS SP4200	-	NSYMP1610	-	NSYTVR16	-	-
NSYS PF12200	NSYS SP3200	-	NSYMP1612	-	NSYTVR16	-	-
NSYS PF12200	NSYS SP4200	-	NSYMP1612	-	NSYTVR16	-	-
NSYS PF6200	NSYS SP3200	NSYID186	NSYMP186	NSYVR18	NSYTVR18	-	-
NSYS PF6200	NSYS SP4200	NSYID186	NSYMP186	NSYVR18	NSYTVR18	-	-
NSYS PF6200	NSYS SP5200	NSYID186	NSYMP186	NSYVR18	NSYTVR18	-	-
NSYS PF8200	NSYS SP3200	NSYID188	NSYMP188	NSYVR18	NSYTVR18	NSYRSW36	NSYRSWC36
NSYS PF8200	NSYS SP4200	NSYID188	NSYMP188	NSYVR18	NSYTVR18	NSYRSW36	NSYRSWC36
NSYS PF8200	NSYS SP5200	NSYID188	NSYMP188	NSYVR18	NSYTVR18	NSYRSW36	NSYRSWC36
NSYS PF8200	NSYS SP6200	NSYID188	NSYMP188	NSYVR18	NSYTVR18	NSYRSW36	NSYRSWC36
NSYS PF10200	NSYS SP4200	NSYID1810	NSYMP1810	NSYVR18	NSYTVR18	-	-
NSYS PF10200	NSYS SP4200	NSYID1810	NSYMP1810	NSYVR18	NSYTVR18	-	-
NSYS PF10200	NSYS SP5200	NSYID1810	NSYMP1810	NSYVR18	NSYTVR18	-	-
NSYS PF12200	NSYS SP4200	-	NSYMP1812	NSYVR18	NSYTVR18	-	-
NSYS PF12200	NSYS SP5200	-	NSYMP1812	NSYVR18	NSYTVR18	-	-
NSYS PF16200	NSYS SP4200	-	NSYMP1816	NSYVR18	NSYTVR18	-	-
NSYS PF16200	NSYS SP5200	-	NSYMP1816	NSYVR18	NSYTVR18	-	-
NSYS PF6200	NSYS SP3200	NSYID206	NSYMP206	NSYVR20	NSYTVR20	-	-
NSYS PF6200	NSYS SP4200	NSYID206	NSYMP206	NSYVR20	NSYTVR20	-	-
NSYS PF6200	NSYS SP5200	NSYID206	NSYMP206	NSYVR20	NSYTVR20	-	-
NSYS PF8200	NSYS SP3200	NSYID208	NSYMP208	NSYVR20	NSYTVR20	NSYRSW40	NSYRSWC40
NSYS PF8200	NSYS SP4200	NSYID208	NSYMP208	NSYVR20	NSYTVR20	NSYRSW40	NSYRSWC40
NSYS PF8200	NSYS SP5200	NSYID208	NSYMP208	NSYVR20	NSYTVR20	NSYRSW40	NSYRSWC40
NSYS PF8200	NSYS SP6200	NSYID208	NSYMP208	NSYVR20	NSYTVR20	NSYRSW40	NSYRSWC40
NSYS PF10200	NSYS SP4200	NSYID2010	NSYMP2010	NSYVR20	NSYTVR20	-	-
NSYS PF10200	NSYS SP5200	NSYID2010	NSYMP2010	NSYVR20	NSYTVR20	-	-
NSYS PF12200	NSYS SP4200	-	NSYMP2012	NSYVR20	NSYTVR20	-	-
NSYS PF12200	NSYS SP5200	-	NSYMP2012	NSYVR20	NSYTVR20	-	-
NSYS PF12200	NSYS SP6200	-	NSYMP2012	NSYVR20	NSYTVR20	-	-
NSYS PF16200	NSYS SP4200	-	NSYMP2016	NSYVR20	NSYTVR20	-	-
NSYS PF16200	NSYS SP5200	-	NSYMP2016	NSYVR20	NSYTVR20	-	-
NSYS PF16200	NSYS SP6200	-	NSYMP2016	NSYVR20	NSYTVR20	-	-

Quertraversen
Seite 106

Beleuchtung
Seite 227

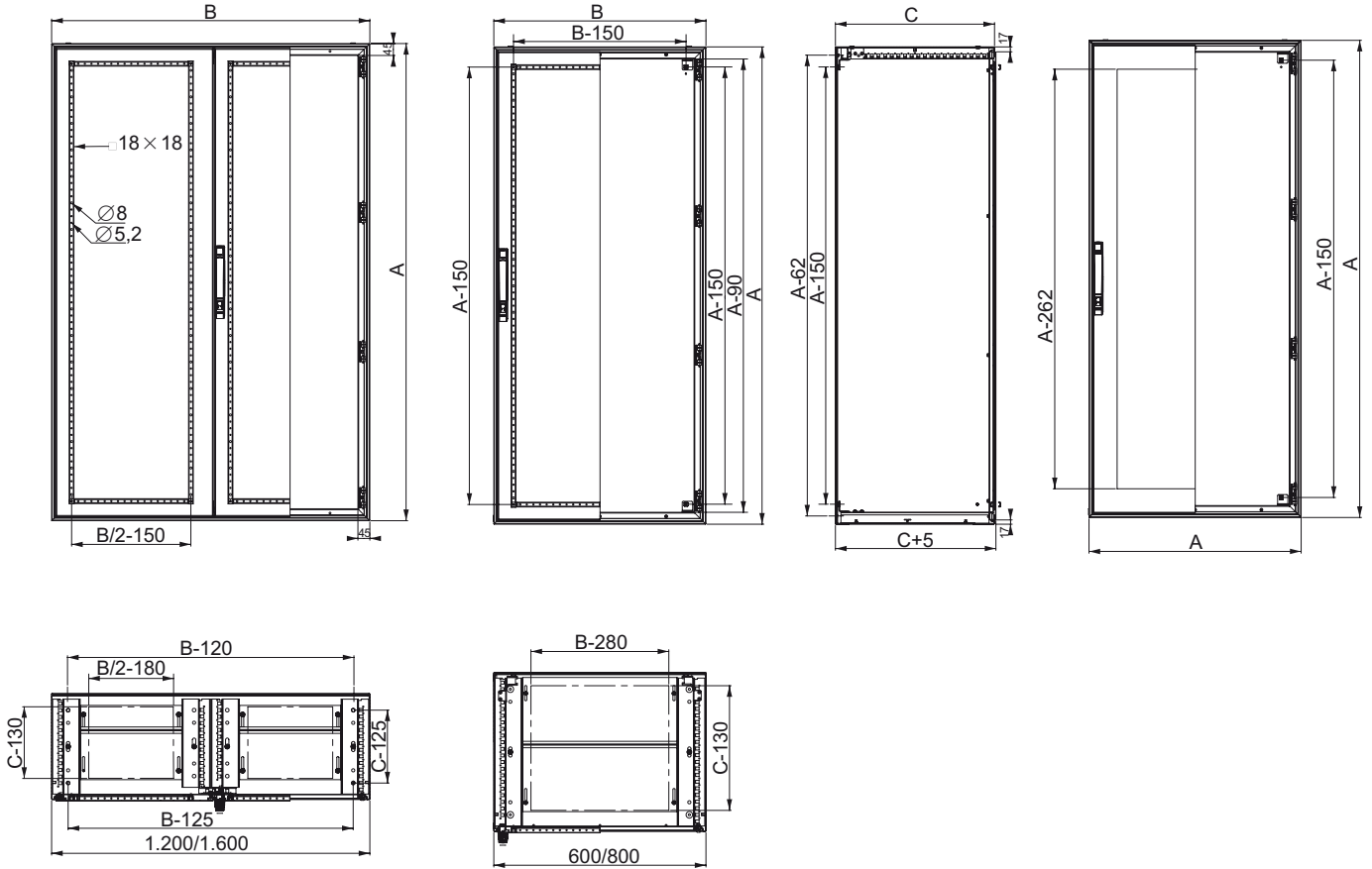
Türkontaktschalter
Seite 226

Kabelführungszubehör
Seite 123

Monobloc-Standschränke aus Stahlblech

Abmessungen

Abmessungen



Ausführungen mit Breite 1.200 mm
ohne obere/untere
Tiefenverstellschienen

Aufbauzubehör

Seitenwände



Seitenwände

Außenbefestigung

- 2er-Satz Seitenwände zur Befestigung von der Schrankaußenseite
- Unverlierbare Schrauben.
- Material: Stahlblech
- Oberfläche: Strukturierte Pulverbeschichtung (Epoxid/Polyester), Farbton RAL 7035



Lieferumfang: 2 Seitenwände zur Befestigung von außen, einschließlich Befestigungsmaterial.

Außenmaße (mm)		Bestell-Nr.
Höhe	Tiefe	
1.200	400	NSY2SP124
	500	NSY2SP125
	600	NSY2SP126
	800	NSY2SP128
1.400	400	NSY2SP144
	500	NSY2SP145
	600	NSY2SP146
	800	NSY2SP148
1.600	400	NSY2SP164
	500	NSY2SP165
	600	NSY2SP166
	800	NSY2SP168
1.800	400	NSY2SP184
	500	NSY2SP185
	600	NSY2SP186
	800	NSY2SP188
2.000	400	NSY2SP204
	500	NSY2SP205
	600	NSY2SP206
	800	NSY2SP208
2.200	400	NSY2SP224
	500	NSY2SP225
	600	NSY2SP226
	800	NSY2SP228



Zierkappe

- Zierkappe für Wände mit Außenbefestigung, für Seiten- und Rückwände.
- Abdeckung gegen Verschmutzung der Schraubenköpfe.
- Material: Polyamid 6.
- Oberfläche: Grau RAL 7035.



Verpackungseinheit: 50 Stück.



Bestell-Nr. entspricht der jeweiligen Verp.-Einheit.
Bestellung ein Vielfaches der Verp.-Einheit (50, 100, 150...).

Bestell-Nr.

NSYCSP

Aufbauzubehör

Seitenwände



> Vorteil:

Diese Seitenwände verhindern den unerlaubten Zugang zu den Schränken; für den Einsatz an Orten mit Publikumsverkehr empfohlen.



> Vorteil:

Schneller Zugang zum Schrankinnenraum.

Seitenwände

Innenbefestigung

- 2er-Satz Seitenwände zur Befestigung vom Schrankinneren; verhindern unerlaubten Zugriff. Sehr nützlich an Orten mit Publikumsverkehr.
- Material: Stahlblech
- Oberfläche: Strukturierte Pulverbeschichtung (Epoxid/Polyester), Farbton RAL 7035



Lieferumfang: 2 Seitenwände mit Innenbefestigung, einschließlich Dichtung und Beutel mit Befestigungsmaterial.

Außenmaße (mm)		Bestell-Nr.
Höhe	Tiefe	
1.200	600	NSY2SPI126
	500	NSY2SPI185
1.800	600	NSY2SPI186
	800	NSY2SPI188
2.000	400	NSY2SPI204
	500	NSY2SPI205
	600	NSY2SPI206
	800	NSY2SPI208
2.200	600	NSY2SPI226
	800	NSY2SPI228

Seitenwände mit Schnellverschlüssen

- 2er-Satz Seitenwände zur Befestigung mit Schnappschlössern an der Schrankaußenseite für schnellen Zugang zum Schrankinneren.
- Material: Stahlblech
- Oberfläche: Strukturierte Pulverbeschichtung (Epoxid/Polyester), Farbton RAL 7035
- IP40.



Lieferumfang: 2 Seitenwände zur Befestigung mit Schnappschlössern, ohne Dichtung und Befestigungsmaterial.

Außenmaße (mm)		Bestell-Nr.
Höhe	Tiefe	
1.200	600	NSY2SPQ126
	800	NSY2SPQ128
1.400	600	NSY2SPQ146
	800	NSY2SPQ148
1.600	600	NSY2SPQ166
	800	NSY2SPQ168
1.800	600	NSY2SPQ186
	800	NSY2SPQ188
2.000	600	NSY2SPQ206
	800	NSY2SPQ208
2.200	600	NSY2SPQ226
	800	NSY2SPQ228

Aufbauzubehör

Seitenwände




> Vorteil:

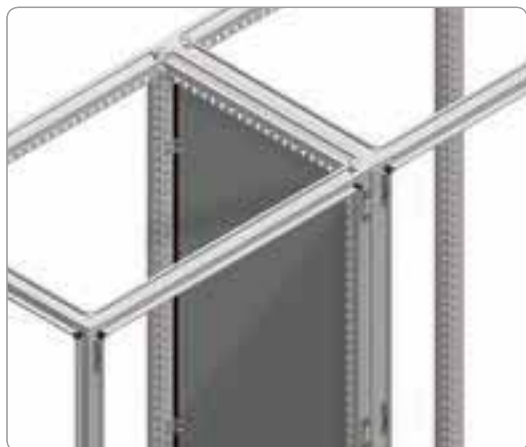
Diese Rückwand verhindert den unerlaubten Zugang zu den Schränken; für den Einsatz an Orten mit Publikumsverkehr empfohlen.

Rückwand-Innenbefestigung

- Durch Befestigung der Rückwand vom Schrankinneren aus werden unberechtigter Zugang und das Entfernen der Rückwand sicher vermieden. Wird normalerweise an Orten mit Publikumsverkehr eingesetzt.
- Material: Stahlblech
- Oberfläche: Strukturierte Pulverbeschichtung (Epoxid/Polyester), Farbton RAL 7035


 Lieferumfang: 1 Rückwand zur Befestigung von innen, einschließlich Befestigungsmaterial.

Außenmaße (mm)		Bestell-Nr.
Höhe	Breite	
1.200	600	NSYBPI126
	800	NSYBPI168
1.600	600	NSYBPI186
	800	NSYBPI188
	1.000	NSYBPI1810
	1.200	NSYBPI2012
1.800	400	NSYBPI204
	600	NSYBPI206
	800	NSYBPI208
	1.000	NSYBPI2010
	1.200	NSYBPI2012
	1.400	NSYBPI2014
2.000	600	NSYBPI226
	800	NSYBPI228
	1.000	NSYBPI2210



Trennwand

- Abschottung zur Direktbefestigung am Rahmenwerk zur Gewährleistung der Staub- und Wasserdichtigkeit zwischen den Schrankinneren nach IP54.
- Material: Stahlblech, verzinkt.

 Lieferumfang: 1 Trennwand, einschließlich Dichtung und Befestigungsmaterial.

Außenmaße (mm)		Bestell-Nr.
Höhe	Tiefe	
1.600	600	NSYPPS166
	800	NSYPPS168
1.800	400	NSYPPS184
	500	NSYPPS185
	600	NSYPPS186
	800	NSYPPS188
2.000	400	NSYPPS204
	500	NSYPPS205
	600	NSYPPS206
	800	NSYPPS208
2.200	600	NSYPPS226
	800	NSYPPS228

Aufbauzubehör

Seitenwände



Schutzabdeckung für seitlich montierte Steckverbinder

- Schutzabdeckung für die an der modularen Abschottung montierten Steckverbinder.
- Tiefe: 200 mm.
- Türöffnungswinkel: 120°.
- Integriertes Schliesssystem. Flache 5-mm Doppelbart-Schließung mit Griffmulde. Es besteht die Möglichkeit, die flache Schlossblende durch einen Handhebelgriff zu ersetzen.
- Material: Stahlblech
- Oberfläche: Strukturierte Pulverbeschichtung (Epoxid/Polyester), Farbton RAL 7035



Lieferumfang: Schutzabdeckung, einteilige Kabeleinführungsplatte, Befestigungsmaterial.

Außenmaße (mm)		Bestell-Nr.
Höhe (A)	Tiefe (C)	
1.800	500	NSYCPC185
	600	NSYCPC186
2.000	500	NSYCPC205
	600	NSYCPC206

Aufbauzubehör

Anreihlösungen

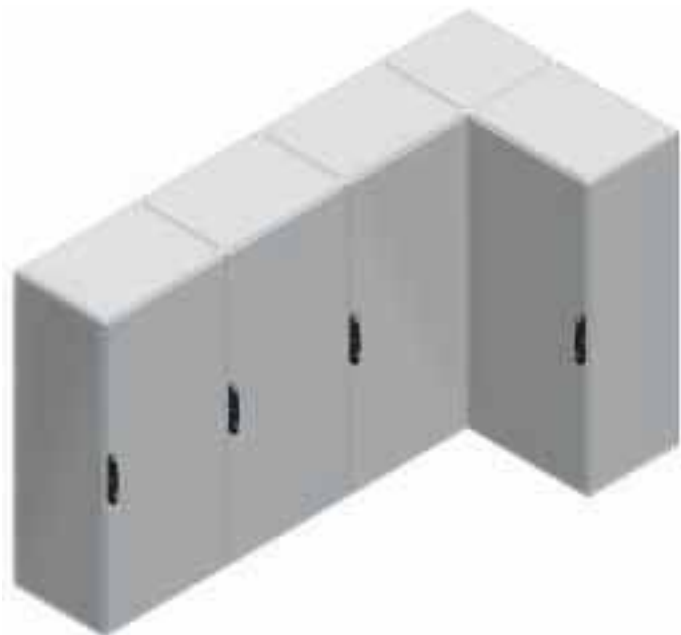
Kombi SF

Die Schränke sind für Anreihlösungen von Schaltschränken konzipiert. Dank der Schnelligkeit und Einfachheit, mit denen unsere Schränke hintereinander oder nebeneinander kombiniert werden können und aufgrund der speziell zum Anreihen und zum Transport entwickelten Komponenten, bieten wir für jede elektrische Anlage die optimale Lösung.

Die Anreihsätze werden mit selbstschneidenden M6-Schrauben an den Schränken befestigt, können bei Bedarf aber auch mit M6- oder M8-Käfigmuttern montiert werden. Siehe Seite 18.

Kombinationsbeispiele	Bestell-Nr.
Standard- und Verstärkungs-Anreihsatz	NSYSFBK19 + NSYSFBKR
19"- und Verstärkungs-Anreihsatz	NSYSFBK19 + NSYSFBKR
Externer- und Verstärkungs-Anreihsatz	NSYSFBKE + NSYSFBKR
Externer- und Schnellmontage-Anreihsatz	NSYSFBKE + NSYSFBKF

Anmerkung: Maximale Last unter optimalen Bedingungen. Informationen zu weiteren Optionen entnehmen Sie bitte der Hebe- und Transportabelle auf Seite 63.



> Vorteil:

Vielfältige Montagemöglichkeiten für jede Anforderung.

Aufbauzubehör

Anreihlösungen



Standard-Anreihersatz

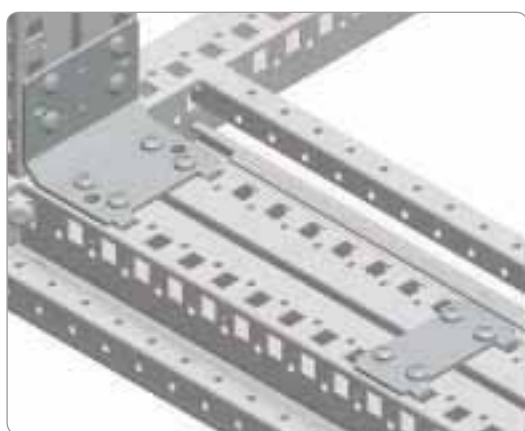
- Bausatz zum seitlichen oder rückwärtigen Anreihen von Schaltschränken.
- Befestigung an der Schrankinnenseite.
- Schutzart: IP 55.
- Material:
 - Flache Verbindungsstücke und Montagewinkel: Stahlblech, verzinkt.
 - Dichtung: EPDM.



Lieferumfang: 4 Montagewinkel, 2 flache Verbindungsstücke, Dichtung, Befestigungsmaterial.

Bestell-Nr.

NSYSFBK



Anreihersatz für 19"-Schwenkrahmen

- Bausatz zum seitlichen oder rückwärtigen Anreihen von Schränken mit 19"-Schwenkrahmen.
- Befestigung an der Schrankinnenseite.
- Schutzart: IP 55.
- Material:
 - Flache Verbindungsstücke: Stahlblech, verzinkt.
 - Dichtung: EPDM.



Lieferumfang: 8 flache Verbindungsstücke, Dichtung, Befestigungsmaterial.

Bestell-Nr.

NSYSFBK19



Aufbauzubehör

Anreihlösungen



Verstärkungssatz

- Wird in Verbindung mit dem Anreihersatz zum Versteifen der Verbindung zwischen 2 Schränken eingesetzt, wenn sich schwere Lasten darin befinden.
- Befestigung an der Schrankinnenseite.
- Material: Stahl, verzinkt.



Lieferumfang: 4 verstärkte Verbindungsstücke, einschließlich Befestigungsmaterial.

Bestell-Nr.

NSYSFBKR



Schnellmontage-Anreihersatz

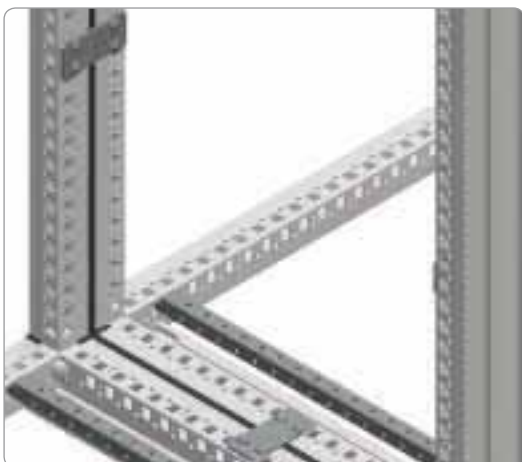
- Dient zum schnellen Anreihen von 2 Schränken.
- Befestigung an der Schrankinnenseite.
- Empfohlen für vorübergehend in der Werkstatt aufgestellte Anreihschränke, wenn die erforderliche IP-Schutzart nicht hoch ist.
- Schutzart: IP 40.
- Material: Stahl, verzinkt.



Lieferumfang: 4 flache Verbindungsstücke, einschließlich Befestigungsmaterial.

Bestell-Nr.

NSYSFBKF



Aufbauzubehör

Anreihlösungen



Bausatz zum Anreihen der Vorgängerversion mit Anreihschranken Spacial SF

- Dient zum seitlichen oder rückwärtigen Anreihen eines Schrankes der Vorgängerversion (OLN oder Spacial 6000) mit einem Spacial SF.
- Befestigung an der Schrankinnenseite.
- Schutzart: IP 55.
- Material:
 - Flache Verbindungsstücke und Abstandshalter: Stahlblech, verzinkt.
 - Dichtung: EPDM.



Lieferumfang: 4 Abstandshalter, 4 flache Verbindungsstücke, Dichtung, Befestigungsmaterial.

Bestell-Nr.

NSYSFBKSH



Externer Anreihsatz

- Ermöglicht die Anreihung von 2 Schränken von außen.
- Befestigung an der Schrankaußenseite.
- Montierte Montageplatten oder Rahmenprofile schützen die montierten Teile, beziehungsweise verhindern die Demontage.
- Kombinierbar mit dem Verstärkungssatz oder dem Schnellmontage-Anreihsatz.
- Schutzart: IP 55.
- Material:
 - Externe Anschlussstücke: Stahlblech, verzinkt.
 - Dichtung: EPDM.



Lieferumfang: 4 externe Anschlussstücke, Dichtung, Befestigungsmaterial.

Bestell-Nr.

NSYSFBKE



Aufbauzubehör

Schrankausstattung



Anreihersatz

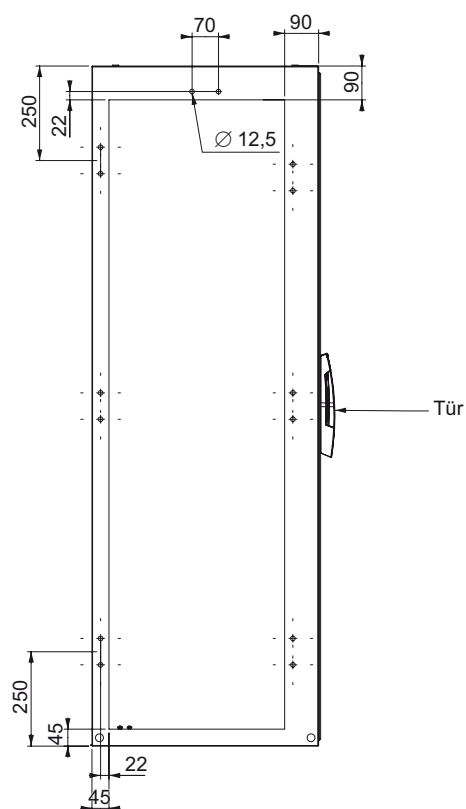
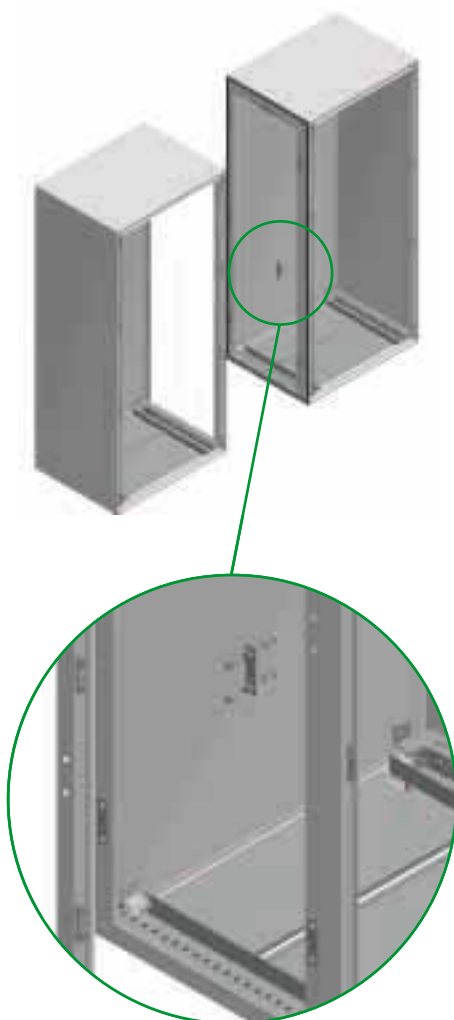
- Zur seitlichen Anreihung von Schränken.
- Anreihung der Schränke von innen.
- Schutzart: IP 55.
- Material:
- 9 x 9 Dichtung: EPDM.



Lieferumfang: 1 Dichtung und Befestigungsmaterial.

Bestell-Nr.

NSYSMBK



Sockel als Bausatz

Vorderes und hinteres Sockelprofil



Sockelhöhe 100 mm

+

Seitenteile



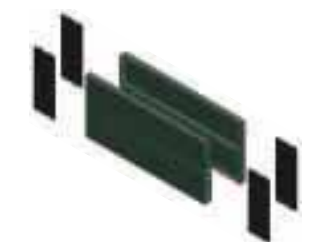
=

Kompletter Sockel



Sockelhöhe 200 mm

+



=



Der komplette Sockel besteht aus zwei Komponenten, zum einen dem vorderen und hinteren Sockelprofil, deren Länge durch die Schranklänge vorgegeben ist, und zum anderen den Seitenteilen, die die Tiefe des Schrankes festlegen.
Wieviele Seitenteile erforderlich sind, richtet sich nach der jeweils gewünschten Sockelkombination.

> Vorteil:

- Stabile Konstruktion.
- Durch das modular aufgebaute Sockelsystem müssen weniger Typenvarianten am Lager vorgehalten werden.



Anreihung mehrerer Sockel

- ① **Die Kantenflächen berühren sich dauerhaft.**
Verschraubung mit M8-Schraube und Mutter;
im Standard-Lieferumfang nicht enthalten.

> **Vorteil:**

Freiraum in Längsrichtung zum Durchführen von
Kabeln.
Größere Stabilität der fertig montierten Einheit.



- ② Durch Seitenwände. Die M6-Schrauben und Käfigmuttern
(im Standard-Lieferumfang nicht enthalten) Bestell-Nr. **NSYSPM6** und
NSYCN9M625 können wahlweise von oben oder unten am Eckteil montiert
werden.

> **Vorteil:**

Bessere Tiefenstabilität beim Transport.



- ③ **Vertikale Sockelbaugruppe** mit M12-Schrauben und Muttern
(im Standard-Lieferumfang nicht enthalten).

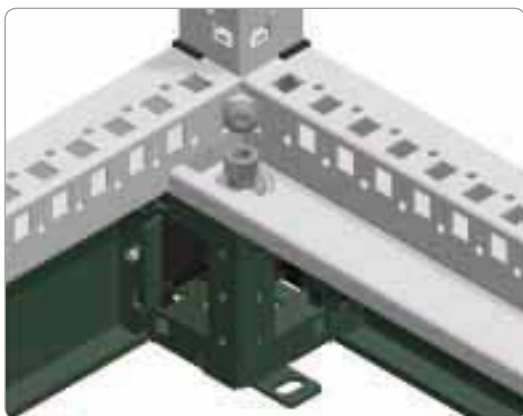
> **Vorteil:**

Beide Kantenhöhen sind beliebig miteinander
kombinierbar.



Aufbauzubehör

Boden



Für Schrankbefestigung auf Sockel geeignet

- ❶ Befestigung von der Schrankinnenseite aus mit einer M12-Schraube, die direkt in die Sockellecke geschraubt wird.

>Vorteil:

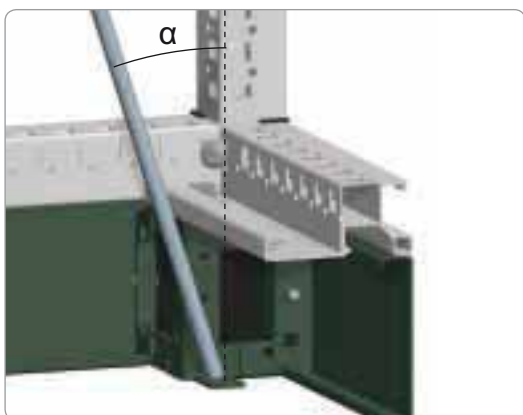
Montagekomfort und -zeit.



- ❷ Befestigung von der Schrankaußenseite mit einer M12-Schraube, die direkt in die Rahmenprofile geschraubt wird.

>Vorteil:

Maximale Stabilität der Schrank-Sockel-Baugruppe.

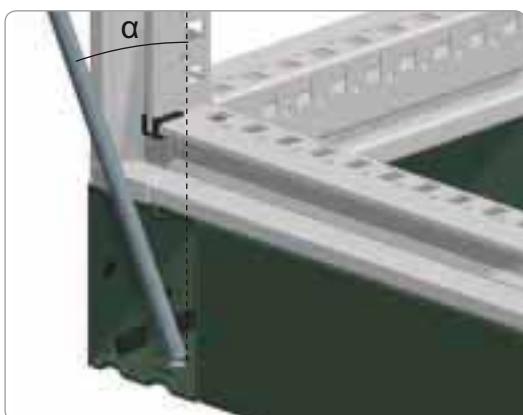


Für Sockelbefestigung am Boden geeignet

- ❶ Befestigung von der Schrankinnenseite.

Der Winkel richtet sich nach dem Sockeltyp:

Sockelhöhe 100 mm $\alpha = 18^\circ$.
 Sockelhöhe 200 mm $\alpha = 9^\circ$.



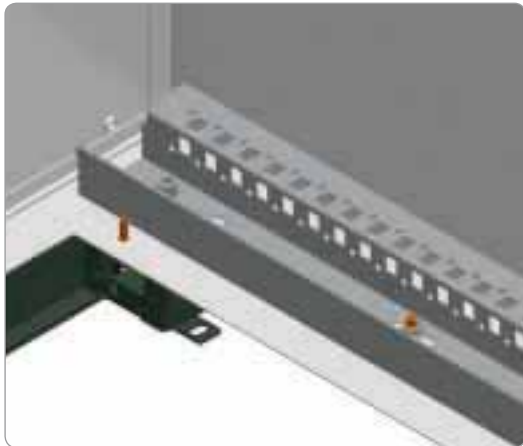
- ❷ Befestigung von der Schrankaußenseite aus, optimal für die Stabilität der gesamten Baugruppe.

Der Winkel richtet sich nach dem Sockeltyp:

Sockelhöhe 100 mm $\alpha = 22^\circ$.
 Sockelhöhe 200 mm $\alpha = 11^\circ$.

- ❸ Zur bodenseitigen Befestigung der Eckteile oder der Eck- und Seitenteile eignet sich auch der Bodenbefestigungsatz mit der Bestell-Nr. **NSYSGF**.

Die Eckteile können bei Bedarf gedreht werden um die Seitenteile des Sockels abzunehmen und/oder um zu den Befestigungspunkten zu gelangen wenn die Schränke an einer Wand montiert werden.

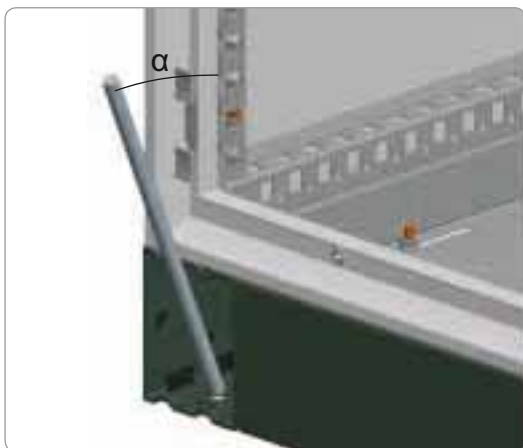


Schrankbefestigung auf dem Sockel

- 1 Befestigung von der Schrankinnenseite aus mit einer M12-Schraube, die direkt in die Sockellecke geschraubt wird.

> Vorteil:

Montagekomfort und -zeit.



Bodenseitige Schrankbefestigung

- 2 Befestigung von der Schrankaußenseite aus, optimal für die Stabilität der gesamten Baugruppe.

Der Winkel richtet sich nach dem Sockeltyp:

Sockelhöhe 100 mm: $\alpha = 22^\circ$.
Sockelhöhe 200 mm: $\alpha = 11^\circ$.

Aufbauzubehör

Boden



- Bei Wandmontage des Standschranks bestehen wegen der Gestaltung der Eckprofile folgende Möglichkeiten:
 - Nachträgliche Demontage der Sockel-Seitenelemente (verdrehte Montage der Eckprofile notwendig).
 - Zugang zur bodenseitigen Befestigung außerhalb des Sockels.

Zur bodenseitigen Befestigung der Eckprofile oder Seitenteile eignet sich auch der Bodenbefestigungsatz mit der Bestell-Nr. **NSYSGF**.



Montage der Sockelseitenwände

Die Befestigung der Sockelseitenwände an den Sockeleckprofilen erfolgt mit M6-Schrauben, die im Standard-Lieferumfang der Seitenwände enthalten sind. Die front- und rückseitigen Sockelwände sind im Lieferzustand auf beiden Seiten jeweils mit den Sockeleckprofilen montiert.



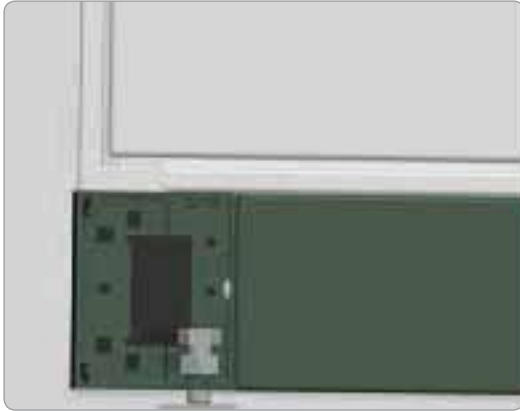
Optionale Befestigungspunkte

An den Sockelwänden können zusätzliche Befestigungspunkte vorgesehen werden; dazu werden Käfigmuttern mit der Bestell-Nr. **NSYCN9M625** an den Enden eingesetzt und mit M6-Schrauben mit der Bestellnummer **NSYSPM6** mit den Sockeleckprofilen verschraubt.

Die Sockel können vor unberechtigtem Zugang geschützt werden, d.h., sie können nur von der Schrankinnenseite aus demontiert werden. Zu diesem Zweck erfolgt die Montage auf den Eckprofilen mit M6-Käfigmuttern mit der Bestell-Nr. **NSYCN9M625**; auch die Sockelwände werden mit M6-Schrauben mit der Bestell-Nr. **NSYSPM6** mit den Eckprofilen verschraubt.

Aufbauzubehör

Boden



Sockel nivellieren

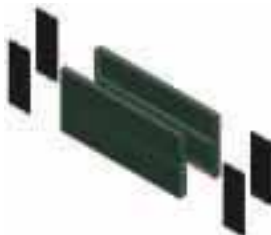
Mit der vorhandenen M12-Schraube kann der Sockel nivelliert werden.

Lösungsbeispiele



Aufbauzubehör

Boden



Sockel-Frontteile

- Die Sockelfront und die Sockelrückseite besteht aus 4 Eckprofilen und 2 oder 4 Wandteilen.
- Material: Stahlblech, gefalzt, Stärke 2,5 mm.
- Oberfläche: Pulverbeschichtung (Epoxid/Polyester), Farbton Grau RAL 7022.
- Schutzart: IP 30 für den komplett montierten Sockel.
- Schutz gegen mechanische Beanspruchung von außen: IK10.
- Max. Tragfähigkeit: 1.300 kg.
- Höhen: 100 und 200 mm.



Lieferumfang:

- **Höhe 100 mm:** 4 Eckprofile, 2 Wände (ein Front- und ein Rückteil), 4 Eckprofilabdeckungen, einschließlich Befestigungsmaterial.
- **Höhe 200 mm:** 4 Eckprofile, 4 Wände (2 Front- und 2 Rückteile), 4 Eckprofilabdeckungen, einschließlich Befestigungsmaterial.

Außen- maße (mm)	Bestell-Nr.	
	100 mm	200 mm
Breite		
300	NSYS PF3100	NSYS PF3200
400	NSYS PF4100	NSYS PF4200
600	NSYS PF6100	NSYS PF6200
800	NSYS PF8100	NSYS PF8200
1.000	NSYS PF10100	NSYS PF10200
1.200	NSYS PF12100	NSYS PF12200
1.600	NSYS PF16100	NSYS PF16200

Sockel-Seitenteile

- Einfache Befestigung durch Verschrauben mit den Eckprofilen (2 Schrauben).
- Material: Stahlblech, gefalzt.
- Oberfläche: Pulverbeschichtung (Epoxid/Polyester), Farbton Grau RAL 7022.
- Schutzart: IP 30 für den komplett montierten Sockel.
- Schutz gegen mechanische Beanspruchung von außen: IK10.
- Höhen: 100 und 200 mm.



Lieferumfang:

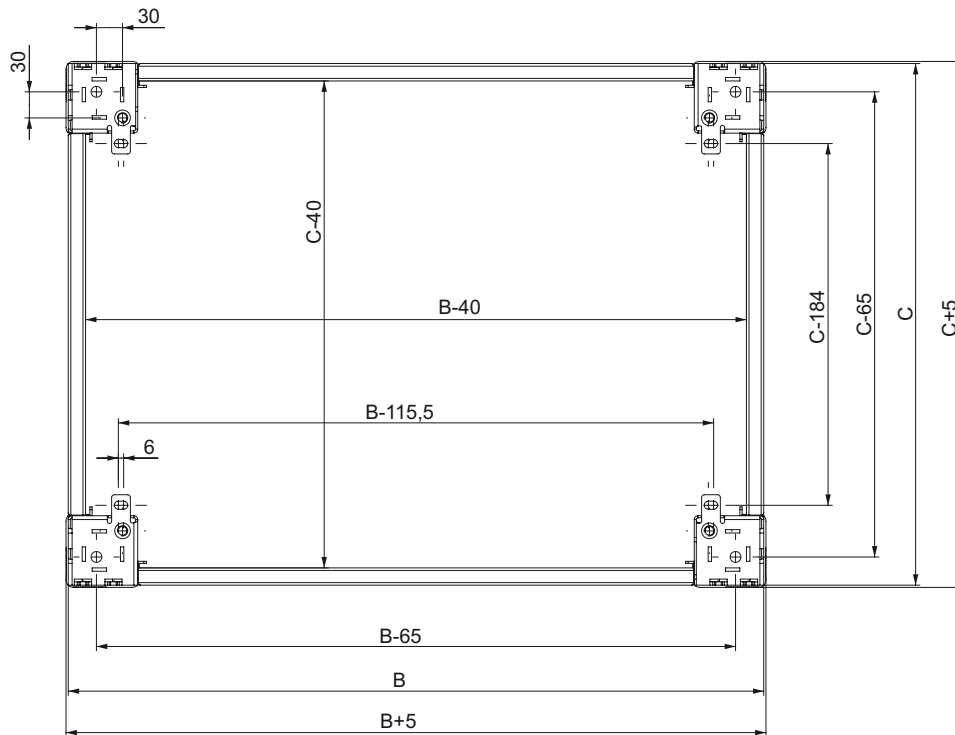
- **Höhe 100 mm:** 2 Seitenteile, 4 Eckprofilabdeckungen, einschließlich Befestigungsmaterial.
- **Höhe 200 mm:** 4 Seitenteile (Höhe 100 mm, 2 pro Seite), 4 Eckprofilabdeckungen, einschließlich Befestigungsmaterial.

Außen- maße (mm)	Bestell-Nr.	
	100 mm	200 mm
Tiefe		
300	NSYS PS3100	NSYS PS3200
400	NSYS PS4100	NSYS PS4200
500	NSYS PS5100	NSYS PS5200
600	NSYS PS6100	NSYS PS6200
800	NSYS PS8100	NSYS PS8200

Aufbauzubehör

Boden

Sockel-Übersichtsplan



Schrauben und Muttern zur Befestigung der Sockelwände an der Innenseite

- Optionale Möglichkeit zur Befestigung der Sockelteile mit M6-Schrauben und Käfigmuttern.
- Je nach Lage der Käfigmutter lassen sich die Sockelteile vor unbefugtem Zugriff schützen. Die Schraube ist dann ausschließlich von der Innenseite des Schrankes zugänglich. Siehe Seite 42 und 43.
- Für alle Sockelwände geeignet.


Schrauben und Muttern zur Befestigung der Sockelwände an der Innenseite		
Beschreibung	Anzahl (Verp.-Einh.)	Bestell-Nr.
Torx-Schrauben T30 M6 x 10 Stück	50	NSYSMP6
M6-Käfigmuttern	100	NSYCN9M625

Bestell-Nr. entspricht der jeweiligen Verp.-Einheit.
Bestellung je 50 Stück (Torx-Schrauben) und 100 Stück (Käfigmuttern).



Sockel-Frontelemente mit Lüftungsschlitzen

- Die Front- und die Rückseite des Sockels mit Lüftungsschlitzen besteht aus 4 Eckprofilen und 2 Frontplatten.
- Material: Stahlblech, gefalzt, Stärke 2,5 mm.
- Oberfläche: Pulverbeschichtung (Epoxid/Polyester), Farbton Grau RAL 7022.
- IP20.
- Schutz gegen mechanische Beanspruchung von außen: IK10.
- Max. Tragfähigkeit: 1.300 kg.
- Sockelhöhe: 100 mm.

 Lieferumfang: Höhe 100 mm: 4 Eckprofile, 2 Wände mit Lüftungsschlitzen (ein Front- und ein Rückteil), 4 Eckprofilabdeckungen, einschließlich Befestigungsmaterial.

Außenmaße (mm)	Bestell-Nr.
Breite (B)	Höhe 100 mm
600	NSYSPFV6100
800	NSYSPFV8100



Sockel-Seitenelemente mit Lüftungsschlitzen

- Einfache Befestigung durch Verschrauben mit den Eckprofilen.
- Material: Stahlblech, gefalzt.
- Oberfläche: Pulverbeschichtung (Epoxid/Polyester), Farbton Grau RAL 7022.
- IP20.
- Mit den 200 mm hohen Sockelfrontteilen kombinierbar. In diesem Fall sind 2 Seitenwandsätze mit Lüftungsschlitzen erforderlich.


 Lieferumfang: Höhe 100 mm: 2 Seitenwände mit Luftzirkulationsöffnungen, 4 Eckprofilabdeckungen, einschließlich Befestigungsmaterial.

Außenmaße (mm)	Bestell-Nr.
Tiefe (C)	Höhe 100 mm
600	NSYSPV6100
800	NSYSPV8100

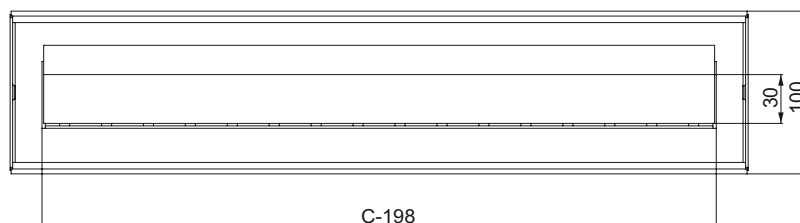


Sockelelemente mit Bürstendichtung

- Zum Einführen und Fixieren von Kabeln durch den Sockel.
- Einfache Befestigung durch Verschraubung mit den Sockel-Eckprofilen.
- Material: Stahlblech, gefalzt.
- Oberfläche: Pulverbeschichtung (Epoxid/Polyester), Farbton Grau RAL 7022.
- Höhen: 100 mm.

 Lieferumfang: 2 Seitenelemente mit Bürstendichtung, 4 Eckprofile, einschließlich Befestigungsmaterial.

Außenmaße (mm)	Bestell-Nr.
Tiefe (C)	
600	NSYSPB6100
800	NSYSPB8100



Aufbauzubehör

Boden



Sockel für Anreiherschränke

- Zur Montage von 2 bis 4 Schränken des Typs Anreiherschränke Spacial SF auf einem gemeinsamen Sockel.
- Bestehend aus einem Satz mit den Sockelfront- und Rückseitenteilen aus einem 3 mm starken U-Profil, sowie einem oder zwei Seitenwandsätzen ebenfalls aus einem U-Profil.
- Material: Stahlblech, gefalzt.
- Oberfläche: Pulverbeschichtung (Epoxid/Polyester), Farbton Grau RAL 7022.
- Höhen: 100 und 200 mm.

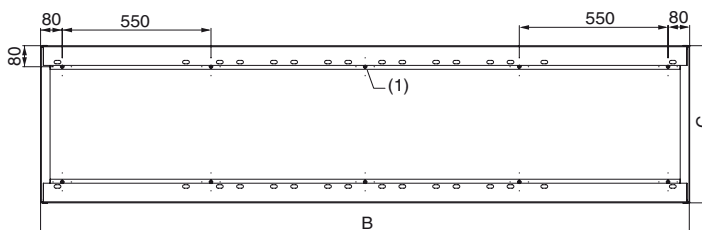


Lieferumfang:

- Sockelfront: 2 U-Profile, einschließlich Befestigungsmaterial.
- Seitenelemente: Höhe 100 mm: 2 Seitenteile, einschließlich Befestigungsmaterial.

Außenmaße (mm)	Bestell-Nr. der Frontelemente für Anreihsockel	
	100 mm	200 mm
Breite (B)		
1.600	NSYSPFC16100	NSYSPFC16200
1.800	NSYSPFC18100	NSYSPFC18200
2.400	NSYSPFC24100	NSYSPFC24200

Außenmaße (mm)	Bestell-Nr. der Seitenelemente für Anreihsockel	
	100 mm	200 mm
Tiefe (C)		
400	NSYSPC4100	2 x NSYSPC4100
500	NSYSPC5100	2 x NSYSPC5100
600	NSYSPC6100	2 x NSYSPC6100
800	NSYSPC8100	2 x NSYSPC8100



(1) Nur für Ausführungen mit einer Breite von 2.400 mm.


Aufbauzubehör

Boden



Befestigung am Boden

- Montagewinkel zur bodenseitigen Befestigung des Sockels, wenn die bestehenden Löcher im Sockel nicht benutzt werden können.
- Material: Stahl, verzinkt.
- Stärke: 4 mm.
- M12-Befestigungspunkte.


 Lieferumfang: 4 Winkel, Befestigungsmaterial nicht enthalten.

Bestell-Nr.
NSYSGF

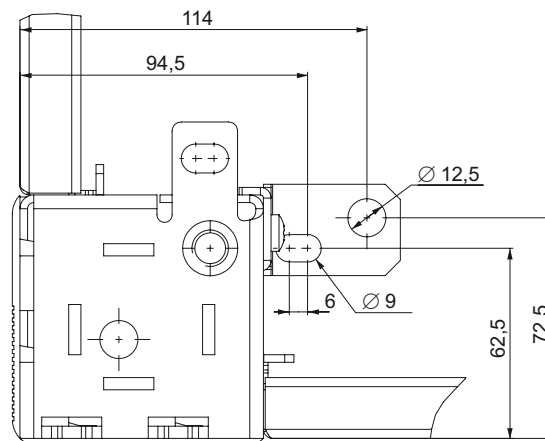
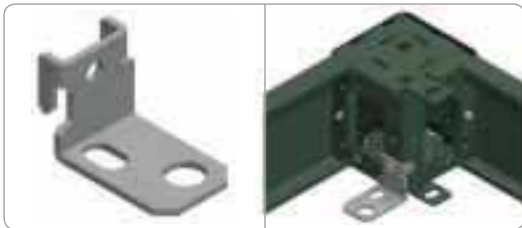


Befestigung am Boden an Montagepunkten der Vorgängerversionen (Spacial 6000 und 18500 oder OLN/CMO)

- Befestigungswinkel zur Montage an den bodenseitigen Befestigungspunkten des vorherigen Sockels.
- Material: Stahl, verzinkt.
- Stärke: 4 mm
- M12-Befestigungspunkte.

 Lieferumfang: 4 Winkel, Befestigungsmaterial nicht enthalten.

Bestell-Nr.
NSYOL6GF




Aufbauzubehör


Boden



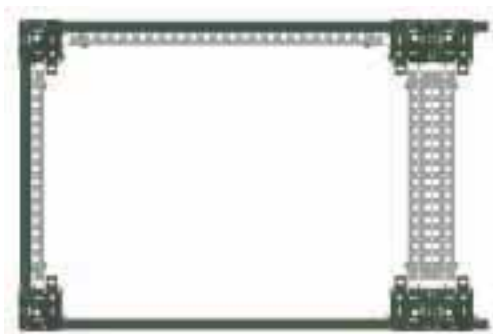
Sockeltraversenhalterung

- Halterung zur Befestigung einer Quertraverse auf der Sockelinnenseite.
- Material: Stahl, verzinkt.
- Stärke: 2 mm
- Befestigung an Eckprofilen 100 und 200 mm, höhenverstellbar im 25 mm-Raster.

 Lieferumfang: 12 Halterungen, einschließlich Befestigungsmaterial.


 Bestell-Nr. entspricht der jeweiligen Verp.-Einheit.
Bestellung ein Vielfaches der Verp.-Einheit (12, 24, 36...).

Bestell-Nr.
NSYSPCR



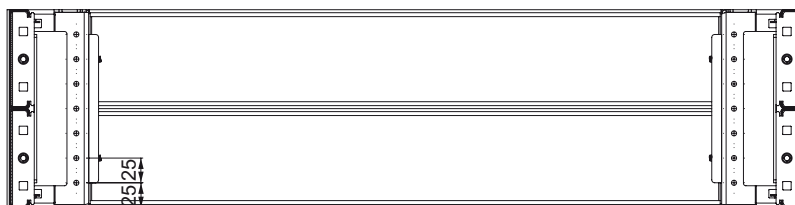
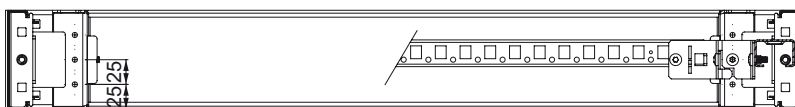
Sockeltraversen

- Befestigung zwischen den Sockel-Eckprofilen in Längs- oder Querrichtung.
- Zur Montage sind die Halterungen mit der Bestell-Nr. **NSYSPCR** erforderlich.
- Material: Stahl, verzinkt.
- Sie ermöglichen eine Tiefenverstellung der Quertraversen zur Befestigung von Kabeln usw.

 Lieferumfang: 2 Sockeltraversen, einschließlich Befestigungsmaterial.



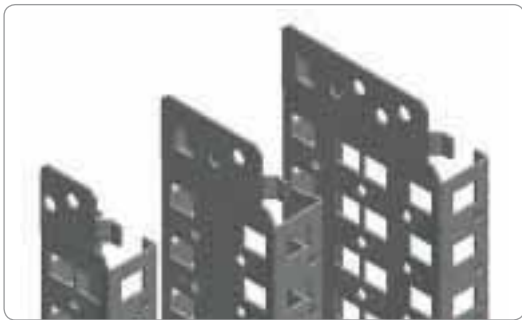
Sockeltraversen		
Breite/Tiefe (mm)	Sockeltraversen, einreihig (40)	Sockeltraversen, dreireihig (90)
400	NSYSUCR4030	NSYSUCR9030
500	NSYSUCR4040	NSYSUCR9040
600	NSYSUCR4050	NSYSUCR9050
800	NSYSUCR4070	NSYSUCR9070
1.000	NSYSUCR4090	NSYSUCR9090
1.200	NSYSUCR40110	NSYSUCR90110
1.600	NSYSUCR40150	NSYSUCR90150





Universaltraversen, Schnellmontage-Profilschienen

- Befestigung der Universal- und Schnellmontage-Profilschienen an den Quertraversen des Sockels.
- Tiefenverstellbar im 25 mm-Raster.
- Bestellnummern für Universal- und Schnellmontage-Profilschienen, siehe Seite 111.



Aufbauzubehör

Boden



Transportrollen

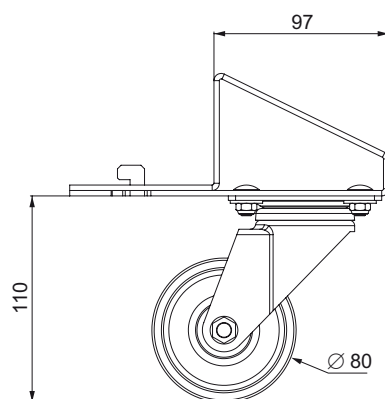
- 4er-Satz Transportrollen, 2 davon mit Feststellbremse.
- Schnellmontage an 100 und 200 mm hohe Sockel, für Sockel von Anreiheschränken nicht geeignet.
- Wahlweise Frontmontage oder seitliche Montage.
- Einrastung in die Eckprofile, Schraubbefestigung.
- Max. Traglast pro Rolle: 100 kg.
- Nur für ebenen Untergrund geeignet.
- Höhe: 110 mm.



Lieferumfang: 2 freilaufende Rollen, 2 Rollen mit Feststellbremse, einschließlich Befestigungsmaterial.

Bestell-Nr.

NSYSTW



Aufbauzubehör

Boden



Transportrollen

- 4er-Satz Transportrollen.
- Doppelrollen.
- Max. Traglast pro Rolle: 160 kg.
- Höhe: 92 mm.
- Durchmesser: 64 mm.



Lieferumfang: 4 freilaufende Transportrollen, Befestigungsmaterial.

Bestell-Nr.

NSYSW



Feste Nivellierfüße

Nivellierfüße (fest und einstellbar)

- 4er-Satz Nivellierfüße.
- Ausführungen:
 - Fest: Höhe 42 mm.
 - Einstellbar: Höhe 22 mm.
- Max. Traglast pro Fuß: 100 kg.

Nivellierfüße

Ausführung	Bestell-Nr.
Fest	NSYSPSJ
Einstellbar	NSYSPRJ



Einstellbare Nivellierfüße

Nivellierfüße aus Edelstahl

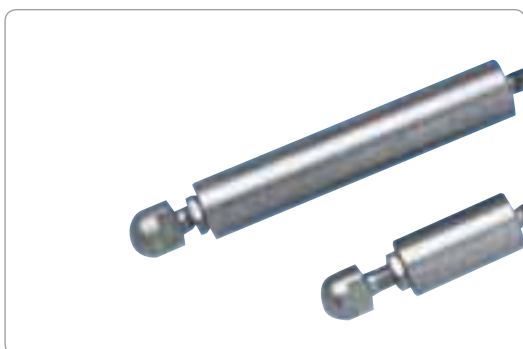
- 4er-Satz Nivellierfüße aus mikrogefaltem Edelstahl 316L, speziell für aggressive Umgebungsbedingungen geeignet.
- Ausführungen:
 - Höhe: 100 mm.
 - Höhe: 200 mm.
- Einstellbereich: 20 mm.
- Max. Traglast pro Fuß: 100 kg.



Lieferumfang: 4 Füße.

Nivellierfüße aus Edelstahl 316L

Höhe (mm)	Bestell-Nr.
100	NSYPHX100
200	NSYPHX200

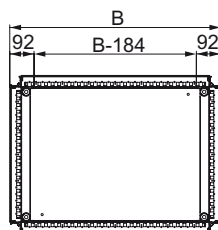


Aufbauzubehör

Kabeleinführung

Kabeleinführungsplatten

- Kabeleinführungsplatten für die Kabelzuführung vom Schaltschrankboden.
- Material: Stahlblech, verzinkt.
- Stärke: 1,5 mm
- Montage mit C-förmigem Clip, Schraubbefestigung, Beibehaltung der elektrischen Leitfähigkeit durch den Clip.
- Für den evtl. erforderlichen Anschluss eines Erdungskabels oder Erdungsbands (nicht im Lieferumfang enthalten) sind in jeder Platte zwei mit einem Blindstopfen verschlossene 8 mm-Bohrungen vorhanden.
- Plattenausführungen:
 - Einteilig.
 - Mit 1 Kabeldurchführungsöffnung.
 - Mit 2 Kabeldurchführungsöffnungen.

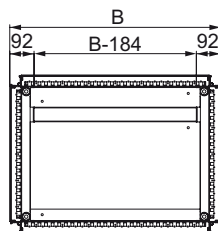


Kabeleinführungsplatte einteilig

- Kompakte, wasser- und staubdichte Ausführung.



Lieferumfang: 1 Platte einteilig, einschließlich Befestigungsmaterial.

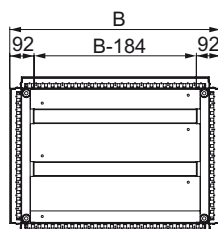


Kabeleinführungsplatte mit 1 Kabeldurchführungsöffnung

- Längsöffnung erleichtert das Durchführen der Kabel.



Lieferumfang: Kabeleinführungsplatte mit einer Kabeldurchführungsöffnung, selbstklebende Dichtung aus selbstverlöschendem Polyurethan mit einem Querschnitt von 15 x 25 mm (gewährleistet eine gute Abdichtung), einschließlich Befestigungsmaterial.



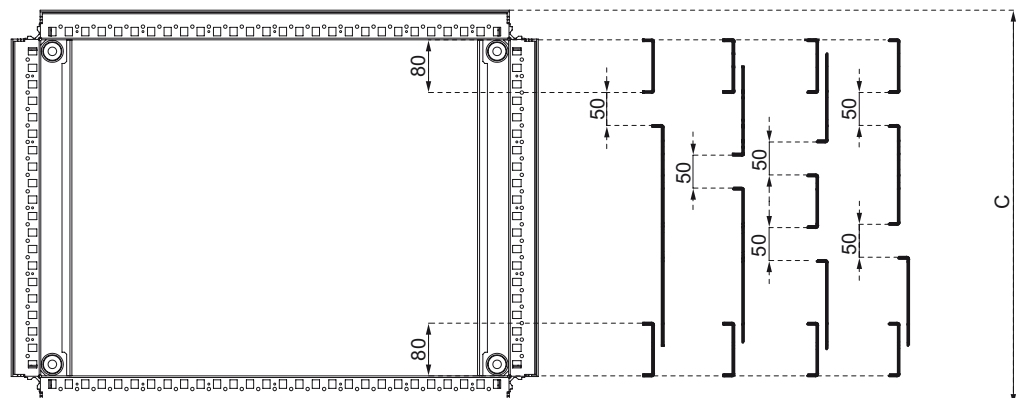
Kabeleinführungsplatte mit 2 Kabeldurchführungsöffnungen

- Kabeleinführung für sehr tiefe Schränke (600 und 800 mm).
- Zwei Längsöffnungen bieten genügend Platz zum Durchführen vieler Kabel.



Lieferumfang: Kabeleinführungsplatte mit zwei Kabeldurchführungsöffnungen, selbstklebende Dichtung aus selbstverlöschendem Polyurethan mit einem Querschnitt von 15 x 25 mm (gewährleistet eine gute Abdichtung), einschließlich Befestigungsmaterial.

Einstellmöglichkeiten für Kabeleinführungsplatten.



Aufbauzubehör

Kabeleinführung




Außenmaße (mm)		Bestell-Nr.		
Breite (B)	Tiefe (C)	Einteilig	Mit 1 Kabeldurchführungsöffnung	Mit 2 Kabeldurchführungsöffnungen
300	500	NSYEC35	NSYEC351	-
300	600	NSYEC36	NSYEC361	-
400	400	NSYEC44	NSYEC441	-
400	500	NSYEC45	NSYEC451	-
400	600	NSYEC46	NSYEC461	-
400	800	NSYEC48	NSYEC481	-
600	400	NSYEC64	NSYEC641	-
600	500	NSYEC65	NSYEC651	-
600	600	NSYEC66	NSYEC661	NSYEC662
600	800	NSYEC68	NSYEC681	NSYEC682
800	400	NSYEC84	NSYEC841	-
800	500	NSYEC85	NSYEC851	-
800	600	NSYEC86	NSYEC861	NSYEC862
800	800	NSYEC88	NSYEC881	NSYEC882
1.000	400	NSYEC104	NSYEC1041	-
1.000	500	NSYEC105	NSYEC1051	-
1.000	600	NSYEC106	NSYEC1061	NSYEC1062
1.000	800	NSYEC108	NSYEC1081	NSYEC1082
1.200	400	NSYEC124	NSYEC1241	-
1.200	500	NSYEC125	NSYEC1251	-
1.200	600	NSYEC126	NSYEC1261	NSYEC1262
1.200	800	NSYEC128	NSYEC1281	NSYEC1282
1.600	400	NSYEC164	NSYEC1641	-
1.600	500	NSYEC165	NSYEC1651	-
1.600	600	NSYEC166	NSYEC1661	NSYEC1662



Bürstendichtung

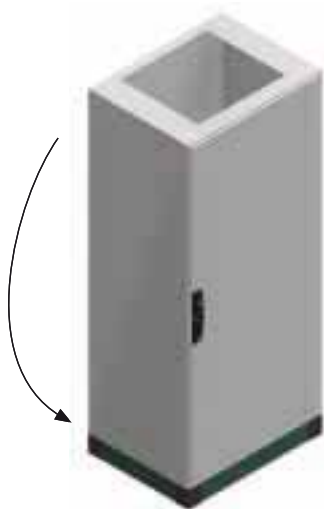
- Für Platten mit 1 oder 2 Kabeldurchführungen.
Für unterschiedliche Kabelquerschnitte geeignet.
- Gewährleistet eine gute Staubdichtigkeit.
- Schnelle und problemlose Clips-Montage am Blechausschnitt.
- Breite der Bürstendichtung: 25 mm.

 Lieferumfang: 2 Bürstendichtungen

Spacial SF mit Breite (mm)	Bestell-Nr.
300	NSYBCE3
400	NSYBCE4
600	NSYBCE6
800	NSYBCE8
1.000	NSYBCE10
1.200	NSYBCE12
1.600	NSYBCE16

Aufbauzubehör

Kabeleinführung



Schrank 180° gedreht.



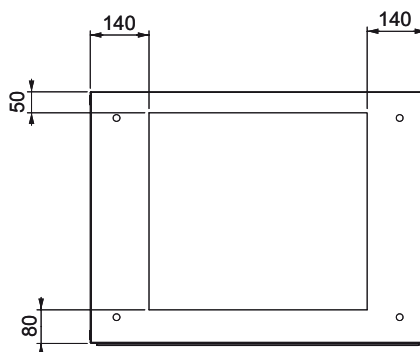
Kabeleinführungsplatte einteilig

- Kabeleinführungsplatten einteilig für Kompaktschränke
- Außenbefestigung an:
 - Schränken mit Kabeleinführung von oben (um 180° gedrehte Schränke). Mit Sockel kompatibel.
 - Schränke mit Dachausschnitt.
- Innenbefestigung an der Schrankbodenplatte.
- Material: Stahlblech
- Oberfläche: Pulverbeschichtung (Epoxid/Polyester), Farbton Grau RAL 7035.



Lieferumfang: 1 Platte einteilig, einschließlich Befestigungsmaterial.

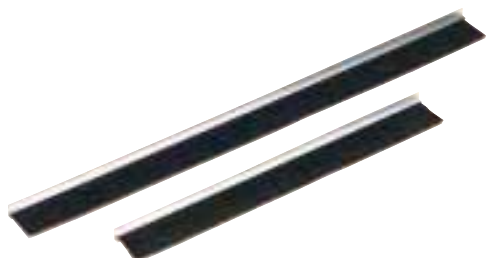
Abmessungen Spacial SM (mm)		Bestell-Nr.
Breite	Tiefe	
600	300	NSYSMEC63
600	400	NSYSMEC64
600	500	NSYSMEC65
600	600	NSYSMEC66
800	300	NSYSMEC83
800	400	NSYSMEC84
800	500	NSYSMEC85
800	600	NSYSMEC86
1.000	300	NSYSMEC103
1.000	400	NSYSMEC104
1.000	500	NSYSMEC105
1.200	300	2 x NSYSMEC63
1.200	400	2 x NSYSMEC64
1.200	500	2 x NSYSMEC65
1.200	600	2 x NSYSMEC66
1.600	500	2 x NSYSMEC85
1.600	600	2 x NSYSMEC86



Abmessungen des anzufertigenden Dachausschnitts, wenn der Schrank nicht um 180° gedreht wird.

Aufbauzubehör

Kabeleinführung



Bürstendichtung

- Bürstendichtung zur Montage auf Kabeleinführungsplatten. Für unterschiedliche Kabelquerschnitte geeignet.
- Gewährleistet eine gute Staabdichtigkeit.
- Schnelle und problemlose Clips-Montage am Blechausschnitt.
- Breite der Bürstendichtung: 34 mm.



Lieferumfang: zwei Bürstendichtungen.

Spacial SM mit Breite (mm)	Bestell-Nr.
600	NSYSMBCE6
800	NSYSMBCE8
1.000	NSYSMBCE10
1.200	2 x NSYSMBCE6
1.600	2 x NSYSMBCE8



Aufbauzubehör

Kabeleinführung



Kabeleinführungsdichtung aus Schaumstoff

- Ersatzdichtung aus selbstverlöschendem Polyurethan mit einem Querschnitt von 15 x 25 mm zur Montage auf Kabeleinführungsplatten.
- Selbstklebend, daher hervorragende Abdichtung.



Lieferumfang: 4 Streifen, 1 m lang.

Bestell-Nr.

NSYCEJ

Aufbauzubehör

Kabeleinführung



Dichtung

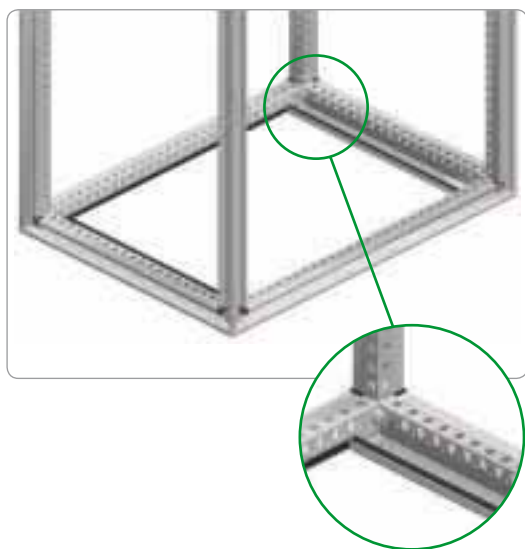
- Dichtung aus Ethylen-Propylen mit einem Querschnitt von 3 x 10 mm zur Montage an der Außenkante von Kabeleinführungsplatten.
- Selbstklebend, daher hervorragende Abdichtung.



Lieferumfang: Dichtungsspirale 5,8 m.

Bestell-Nr.

NSYCEK



Adapterplatte für Kabeleinführungen

- Adapterplatte zur gleichzeitigen Verwendung mit 1- oder 2-teiligen Kabeleinführungsplatten. Ergänzt oder ersetzt eines der Teile.
- Bei diesem System können verschiedene Kabeleinführungen miteinander eingesetzt werden.
- Material: Stahlblech, verzinkt.
- Stärke: 1,5 mm.



Lieferumfang: 1 Platte einschließlich Befestigungsmaterial.



Spacial SF mit Breite (mm)	Anzahl an Ausschnitten	Bestell-Nr.
600	2	NSYDCE6
800	3	NSYDCE8
1.000	4	NSYDCE10
1.200	4	NSYDCE12

Aufbauzubehör

Kabeleinführung



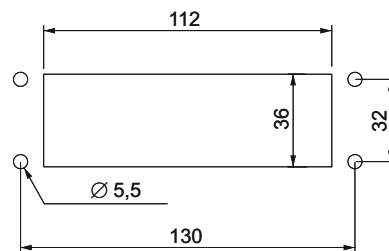
Kabeleinführungsplatte ohne montierten Stecker

- Zweiteiliges System zum Einführen von Kabeln und Schläuchen in die Schränke.
- Verschieden unterteilte Dichtungen je nach Kabeldurchmesser verfügbar.
- Ausführungen:
 - 24/0: Blindplatte.
 - 24/4: für zwei kleine Dichtungen mit Kabeldurchmessern zwischen 3 und 14 mm und zwei große Dichtungen mit Kabeldurchmessern zwischen 16 und 31 mm.
 - 24/10: für 10 kleine Dichtungen mit Kabeldurchmessern zwischen 3 und 14 mm.
- Wasser-/staubdicht: IP54 für Platten mit Durchführungsöffnungen, IP65 für Platten ohne Ausschnitt.
- Identischer Ausschnitt wie bei 24-poligen Steckverbindern.
- Material: PA.



Lieferumfang: 1 Platte einschließlich Befestigungsmaterial.

Kabeleinführungsplatten		
Typen	Anz. Kabeleinführungen	Bestell-Nr.
Platte 24/0	0	NSYDCE240
Platte 24/4	4	NSYDCE244
Platte 24/10	10	NSYDCE2410



Dichtungen für Kabel mit montierten Steckern

- Unterteilte Dichtungen je nach Kabeldurchmesser.
- Montage erfolgt auf den Adapterplatten für Kabeleinführungen.
- Ausführungen:
 - Kleine Dichtungen mit Durchmessern zwischen 3 und 14 mm.
 - Große Dichtungen mit Durchmessern zwischen 16 und 31 mm.
- Material: thermoplastischer Gummi.



Verpackungseinheit: 10 Stück.



Bestell-Nr. entspricht der jeweiligen Verp.-Einheit.
Bestellung ein Vielfaches der Verp.-Einheit (10, 20, 30...).

	Kabel Ø (mm)	Bestell-Nr.
Kleine Dichtung	Einteilig	NSYCEJD
	3-4	NSYCEJD3
	5-6	NSYCEJD5
	7-8	NSYCEJD7
	9-10	NSYCEJD9
	11-12	NSYCEJD11
	13-14	NSYCEJD13
Große Dichtung	16-17	NSYCEJD16
	18-19	NSYCEJD18
	20-21	NSYCEJD20
	22-23	NSYCEJD22
	24-25	NSYCEJD24
	26-27	NSYCEJD26
	28-29	NSYCEJD28
	30-31	NSYCEJD30

Aufbauzubehör Transportsysteme




> Vorteil:

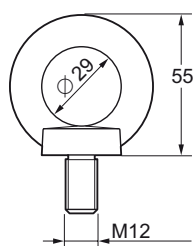
Direkt mit der vertikalen Achse des Rahmenprofils verschraubte Kranösen tragen wesentlich zur Transportstabilität bei.

Kranösen

- Satz M12-Kranösen zum direkten Verschrauben mit dem Schrankgerüst im senkrechten Rahmenprofil.
- Material: Gussstahl, verzinkt.
- Max. Tragfähigkeit pro Kranöse: 340 kg.


 Lieferumfang: 4 Kranösen.

Bestell-Nr.
NSYSFEB

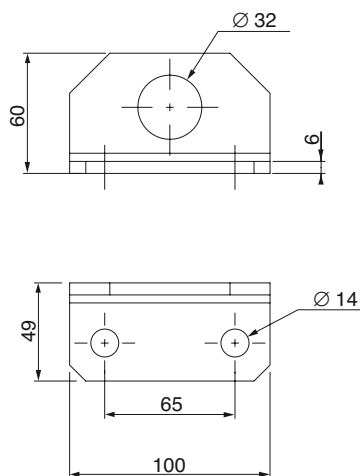


Anschlagwinkel

- Hebe- und Transportwinkelsatz zur Montage am Gerüst in den senkrechten Rahmenprofilen zwischen zwei Anreiheschränken.
- Material: Stahl, verzinkt.
- Maximale Tragfähigkeit: siehe Hebe- und Transporttabelle auf Seite 63.

 Lieferumfang: 4 Transportwinkel, einschließlich Befestigungsmaterial (M12-Schrauben).

Bestell-Nr.
NSYSFELB





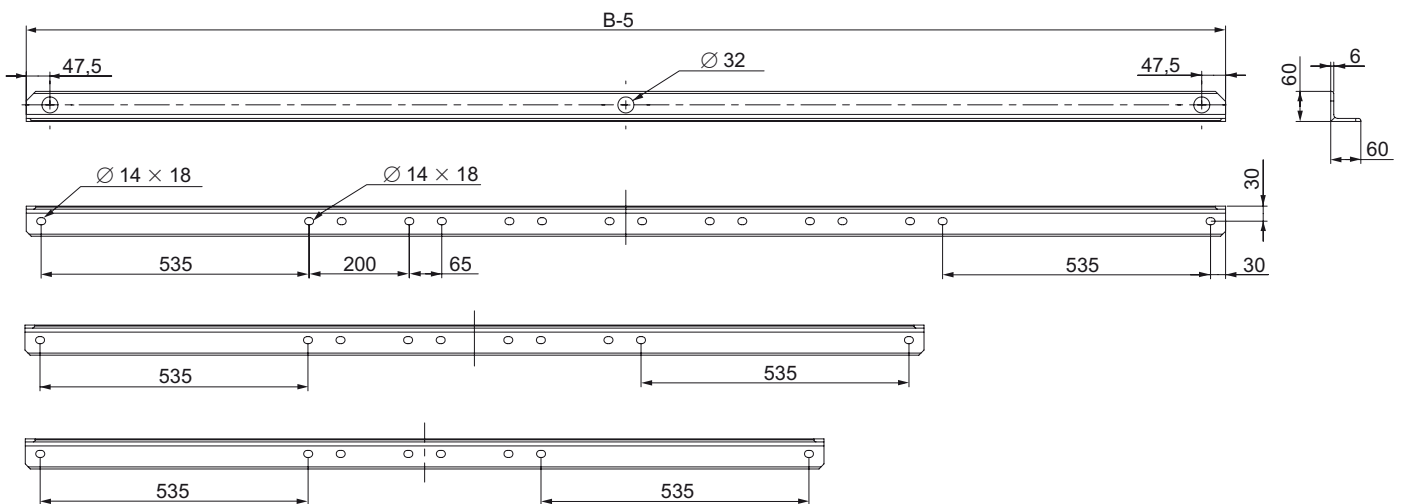
Transportschiene

- Schienensatz zum Anheben und Transportieren von Anreiherschrank.
- Die Montage erfolgt am Schrankgerüst in den senkrechten Rahmenprofilen.
- Material: Stahl, verzinkt.
- Maximale Tragfähigkeit: siehe Hebe- und Transporttabelle.



Lieferumfang: 2 Transportschienen, einschließlich Befestigungsmaterial (M12-Schrauben).

Länge (mm) (B)	Bestell-Nr.
1.600	NSYSFTB16
1.800	NSYSFTB18
2.400	NSYSFTB24



Transportsysteme

Transportanweisungen

Winkel	Kranösen				Anschlagwinkel		
	P < (kg)	P < (kg)	P < (kg)	P < (kg)	P < (kg)	P < (kg)	P < (kg)
45°	1.160	580	-	1.100	2.800	-	-
60°	830	415	-	-	2.000	-	1.100
90°	480	240	1.360	-	1.100	3.000	-
120°	257	-	-	-	-	-	-

Aufbauzubehör

Transportsysteme



Kranösen

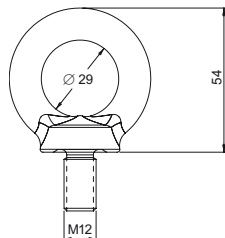
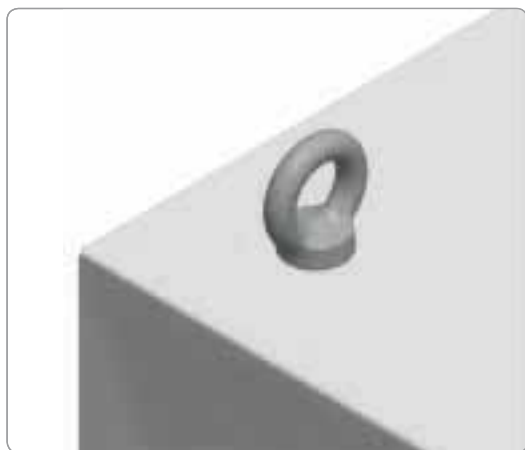
- Satz Kranösen, Gewinde M12, zur direkten Montage am Schrank mit Gewindemuttern.
- Material: Gussstahl, verzinkt.
- Max. Tragfähigkeit: 340 kg pro Öse bei 60°.



Lieferumfang: 4 Kranösen und 4 Gewindemuttern.

Bestell-Nr.

NSYSMEB



Aufbauzubehör

Dach



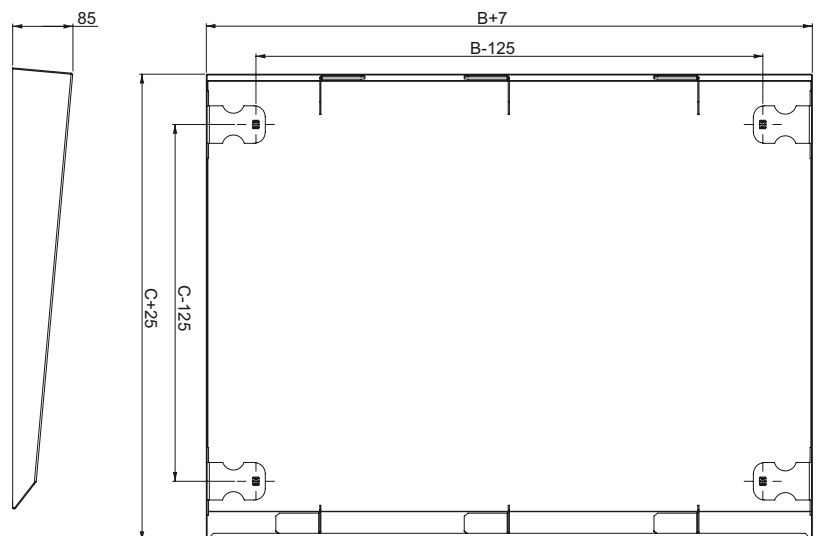
Regendach

- Bietet hervorragenden Schutz vor Regenwasserspritzern.
- Empfohlen für Außenanwendungen.
- **Spacial SF**: Befestigung in anzubringenden Dachbefestigungsbohrungen.
- **Spacial SM**: Befestigung in vorhandenen Dachbefestigungsbohrungen.
- Material: Stahlblech, verzinkt.
- Oberfläche: Pulverbeschichtung (Epoxid/Polyester), Farbton Grau RAL 7035.
- Bei gleichzeitiger Verwendung von Transportvorrichtungen nicht montierbar.
- **Spacial SF**: Einzelnes Regendach für Anreihsschränke verwendbar (z.B. 1.600 mm breites Regendach für zwei 800 mm breite Anreihsschränke).



Lieferumfang: ein Regendach, Bohrschablone und Befestigungsmaterial.

Außenmaße (mm)		Bestell-Nr.
Breite (B)	Tiefe (C)	
600	300	NSYSC630
	400	NSYSC640
	500	NSYSC650
	600	NSYSC660
800	300	NSYSC830
	400	NSYSC840
	500	NSYSC850
	600	NSYSC860
1.000	300	NSYSC1030
	400	NSYSC1040
	500	NSYSC1050
	600	NSYSC1060
1.200	300	NSYSC1230
	400	NSYSC1240
	500	NSYSC1250
	600	NSYSC1260
1.600	400	NSYSC1640
	500	NSYSC1650
	600	NSYSC1660
1.800	500	NSYSC1850
	600	NSYSC1860
2.000	500	NSYSC2050
	600	NSYSC2060
2.400	500	NSYSC2450
	600	NSYSC2460




Aufbauzubehör

Dach

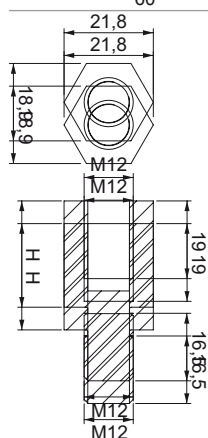
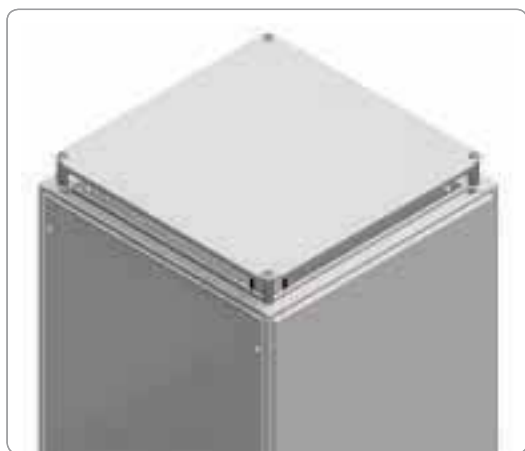


Dachabstandsbolzen

- Ermöglichen das Anheben des Dachs zur Gewährleistung einer natürlichen Luftzirkulation.
- Befestigung zwischen Dachrahmenprofil und Dachblech.
- Material: Stahl, verzinkt.

 Lieferumfang: 4 Dachabstandsbolzen.

Dachhöhe (mm) (H)	IP	Bestell-Nr.
26	20	NSYRE26
60	10	NSYRE60

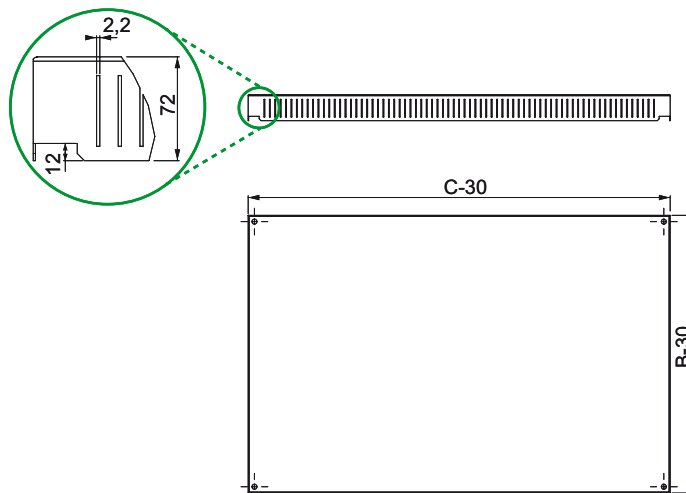


Dach mit Lüftungsschlitzen

- Dach zur natürlichen Luftzirkulation im Schrankinneren, Schutzart IP 30.
- Material: Stahlblech
- Höhe: Rahmenprofil plus 63 mm.
- Oberfläche: Pulverbeschichtung (Epoxyd/Polyester), Farbton Grau RAL 7035.

 Lieferumfang: ein Dach mit Belüftungsschlitzen, vier Dachabstandsbolzen.


Außenmaße (mm)		Bestell-Nr.
Breite (B)	Tiefe (C)	
600	600	NSYSVR606
	800	NSYSVR608
800	600	NSYSVR806
	800	NSYSVR808



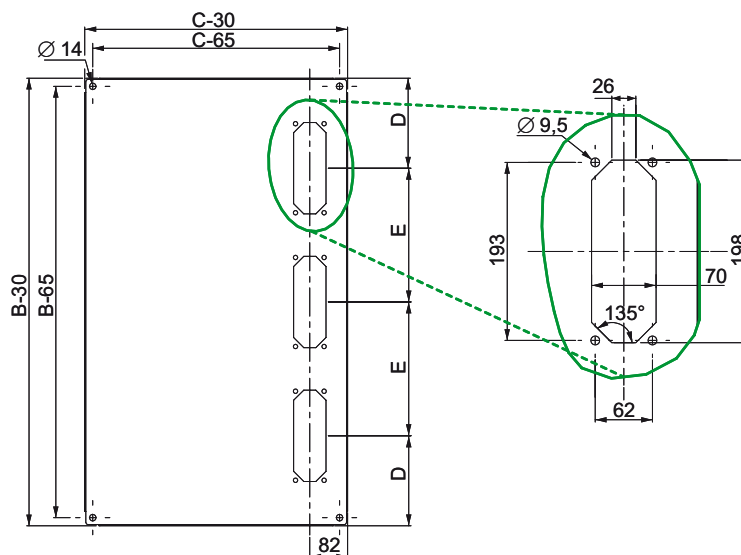


Dach für Kabeleinführungsplatten FL21

- Für den Einbau von Kabeleinführungsplatten FL21 konzipiertes Dach.
- Material: Stahlblech
- Oberfläche: Pulverbeschichtung (Epoxid/Polyester), Farbton Grau RAL 7035.

 Lieferumfang: ein Dach mit Ausschnitten für Kabeleinführungsplatten FL21.

Außenmaße (mm)		Mittenabstand (mm)		Anzahl Kabel-durch-führungen	Bestell-Nr.
Breite (B)	Tiefe (C)	D	E		
600	500	285	-	1	NSYSFLR65
	600				NSYSFLR66
800	500	195	-	2	NSYSFLR85
	600				NSYSFLR86
1.000	500	195	290	3	NSYSFLR105
	600				NSYSFLR106




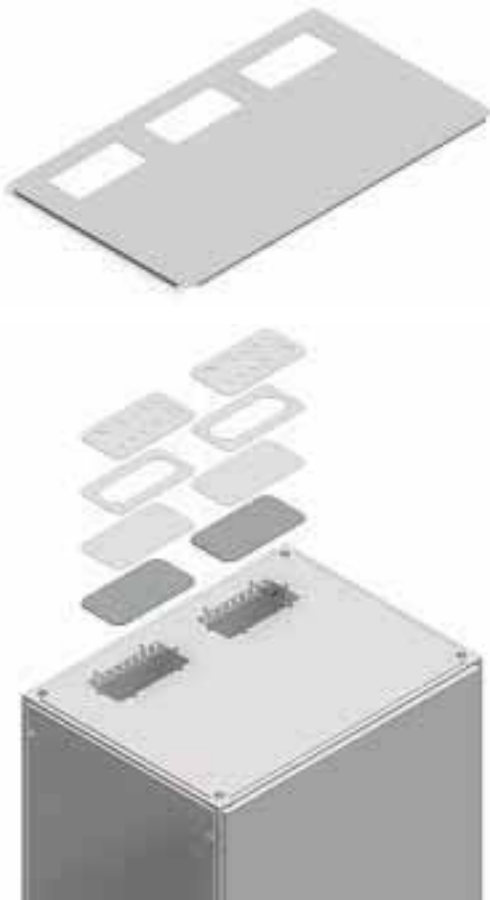
Aufbauzubehör

Dach

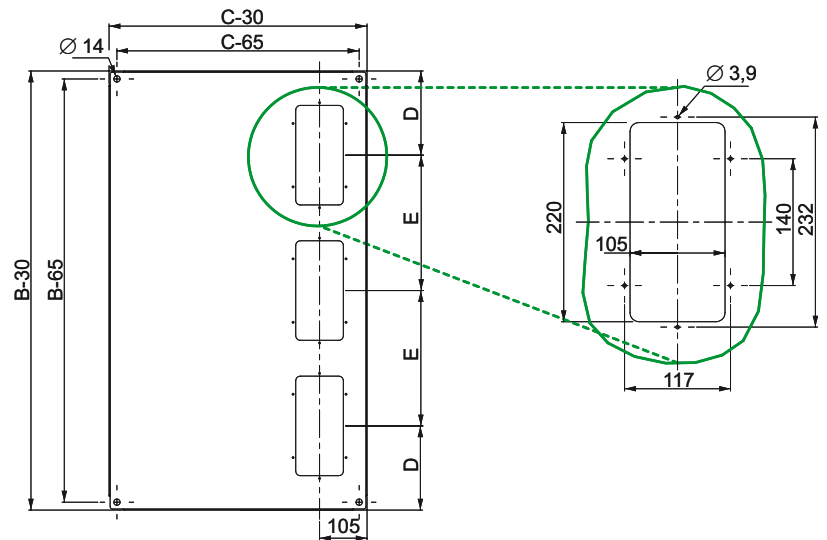
Dach für Kabeleinführungen

- Für den Einbau von Kabeleinführungsplatten konzipiertes Dach.
- Material: Stahlblech
- Oberfläche: Pulverbeschichtung (Epoxid/Polyester), Farbton Grau RAL 7035.

 Lieferumfang: ein Dach mit Ausschnitten für Kabeleinführungsplatten.




Außenmaße (mm)		Mittenabstand (mm)		Anz. Kabeleinführungen	Bestell-Nr.
Breite (B)	Tiefe (C)	D	E		
600	500	285	-	1	NSYSRCE650
	600				NSYSRCE660
800	500	220	-	2	NSYSRCE850
	600				NSYSRCE860
1,00	500	200	285	3	NSYSRCE1050
	600				NSYSRCE1060

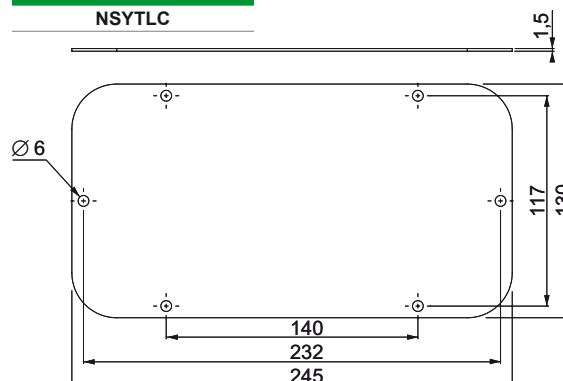


Kabeleinführungsplatte, Standardausführung

- Platte mit gitterförmig vorgeprägter Oberfläche im Raster von 25 mm. Schraubbefestigung.
- Material: Stahlblech
- Oberfläche: Pulverbeschichtung (Epoxid/Polyester), Farbton Grau RAL 7035.

 Lieferumfang: eine Kabeleinführungsplatte in Standardausführung, einschließlich Befestigungsmaterial.

Bestell-Nr.
NSYTLC



Aufbauzubehör

Dach



Kabeleinführungsplatte mit vorgeprägten Kabeleinführungsöffnungen

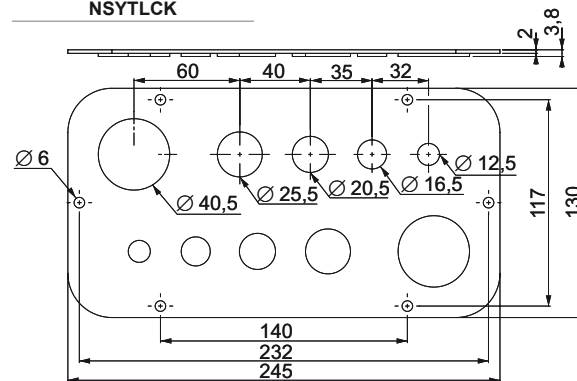
- Platte mit vorgeprägten Öffnungen unterschiedlichen Durchmessers. Schraubbefestigung.
- Vorgeprägte Ausschnitte:
 - 2 x Ø 12.5.
 - 2 x Ø 16.5.
 - 2 x Ø 20.5.
 - 2 x Ø 25.5.
 - 2 x Ø 40.5.
- Material: Stahlblech
- Oberfläche: Pulverbeschichtung (Epoxid/Polyester), Farbton Grau RAL 7035.



Lieferumfang: eine Kabeleinführungsplatte mit vorgeprägten Ausschnitten, einschließlich Befestigungsmaterial.



Bestell-Nr.
NSYTLCK



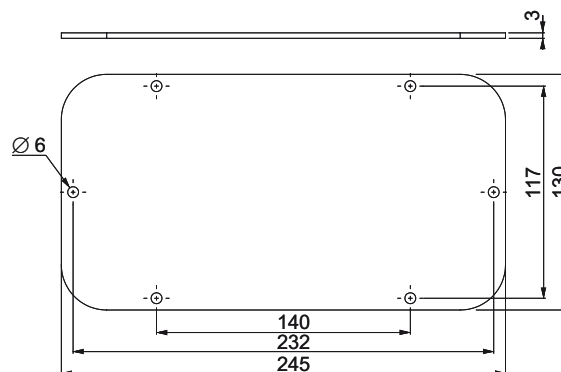
Kabeleinführungsplatte aus Aluminium

- Kabeleinführungsplatte, Vollmaterial. Schraubbefestigung.
- Material: Aluminium, gebürstet.
- Stärke: 3 mm.



Lieferumfang: eine Kabeleinführungsplatte aus Aluminium, einschließlich Befestigungsmaterial.

Bestell-Nr.
NSYLCU



Aufbauzubehör

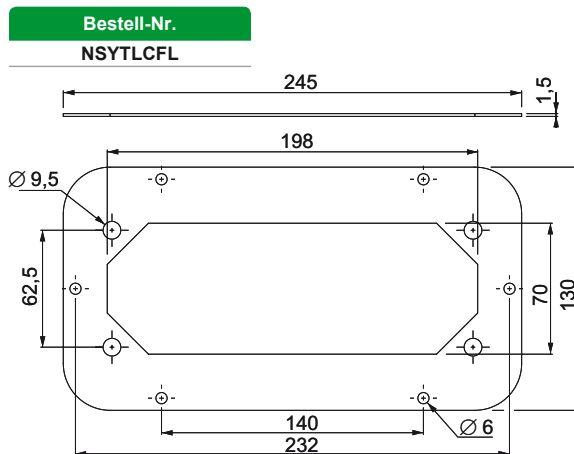
Dach



Adapter für Kabeleinführungsplatte FL21

- Adapter mit Ausschnitt für Kabeleinführungsplatten FL21. Schraubbefestigung.
- Material: Stahlblech
- Oberfläche: Pulverbeschichtung (Epoxid/Polyester), Farbton Grau RAL 7035.

Lieferumfang: Adapter für Kabeleinführungsplatte FL21, einschließlich Befestigungsmaterial.



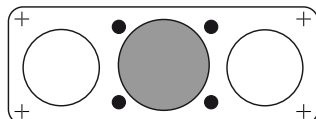
Membranplatte FL21

- Membranplatte aus Kunststoff zur wasserdichten Abdichtung von Kabeleinführungen (Brennbarkeitsklasse UL94-V0).
- Direktmontage in den Adapter für Kabeleinführungsplatten FL21.
- 4 Ausführungen: Platten ohne Ausschnitt und Membranplatten mit 7 bis 35 Kabeleinführungen.
- Schutzart: IP 65.
- Material: Kunststoff, grau.

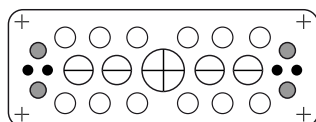
Lieferumfang: Membranplatte, einschließlich Befestigungsmaterial.

Anzahl Kabeleinführungen	Bestell-Nr.
Ohne Ausschnitt	NSYAECPLBP
7	NSYAECPLT7
25	NSYAECPLT25
35	NSYAECPLT35

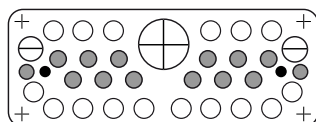
Membraneigenschaften



NSYAECPLT7



NSYAECPLT25



NSYAECPLT35

Membran-symbol	Für Kabel Format (mm)	Anzahl	IP	Weitere mögliche Formate (mm) (1)
●	8-16	4	65	-
○	24-54	2	65	-
●	30-60	1	65	-

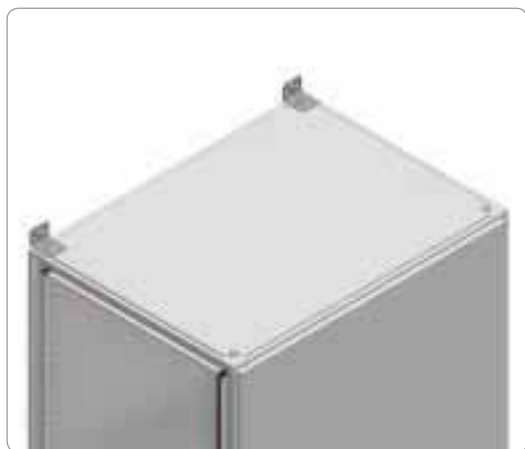
Membran-symbol	Für Kabel Format (mm)	Anzahl	IP	Weitere mögliche Formate (mm) (1)
●	5-7	4	65	-
●	6-12	1	65	-
○	10-14	12	65	-
⊖	14-20	4	65	8-12
⊕	20-26	1	65	8-12

(1) bei Schutzart IP54.

Membran-symbol	Für Kabel Format (mm)	Anzahl	IP	Weitere mögliche Formate (mm) (1)
●	6-10	2	65	-
●	8-12	14	65	-
○	10-14	16	65	-
⊖	12-18	2	65	-
⊕	17-32	1	65	-

Aufbauzubehör

Wandmontage



Wandbefestigungslaschen

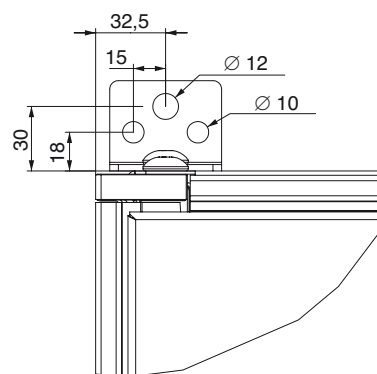
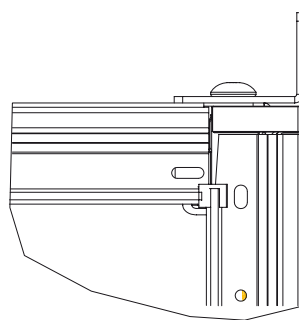
- Wandbefestigungslaschen zur Wandmontage des Anreihschrankes Spacial SF und als Kippschutz.
- Nicht als Schrankaufhängung nutzbar.
- Die Montage erfolgt mit den Dachbefestigungsschrauben.
- Material: Stahl, verzinkt.



Lieferumfang: 2 Wandbefestigungslaschen.

Bestell-Nr.

NSYSFWFIX



Aufbauzubehör

Wandmontage



Wandbefestigungslaschen

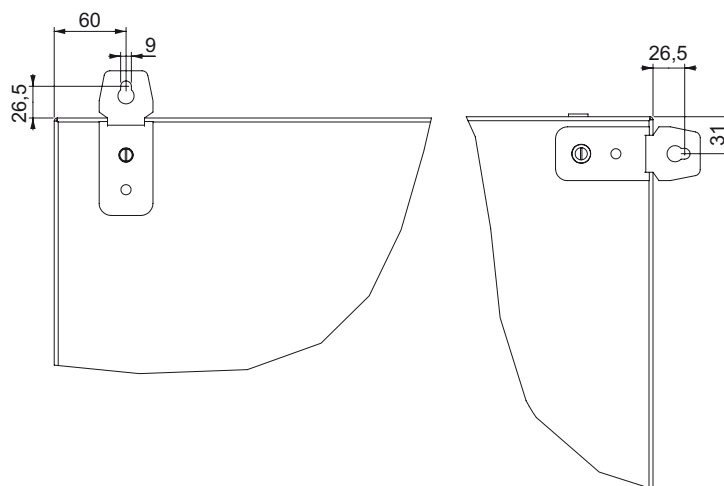
- Wandbefestigungslaschen zur Wandmontage des Monobloc-Schranks Spacial SM und als Kippschutz.
- Montage in den vorhandenen Befestigungsbohrungen in der Schrankrückwand.
- Schrankbefestigung von außen.
- Material: Stahlblech
- Oberfläche: verzinkt.



Lieferumfang: 2 Wandbefestigungslaschen.

Bestell-Nr.

NSYSMWFIX



Aufbauzubehör

Türen und Türzubehör



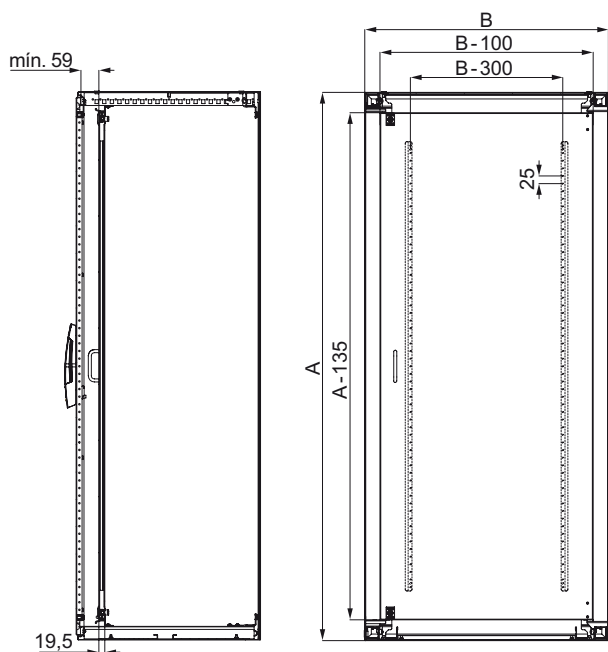
Innentür

- Tür für zusätzliche Sicherheit. Verhindert den nicht autorisierten Zugriff auf die Schaltgeräte.
- Ermöglicht die Montage von Schalt- und Anzeigegeräten auf der Innentür.
- Montage am Dach- und Bodenrahmen des Schrankes.
- Tiefenverstellbar im 25 mm-Raster, ab dem ersten Befestigungspunkt.
- Türanschlag rechts oder links, Schließung mit zwei Dreikantschlössern 3 mm, mittiger Griff.
- Verstärkungsrahmen auf der Rückseite, Ausschnitte im 25 mm-Raster für die Gerätemontage auf der Türinnenseite.
- Material: Stahlblech
- Oberfläche: Pulverbeschichtung (Epoxid/Polyester), Farbton Grau RAL 7035.
- Maximale Tragfähigkeit: 15 kg.

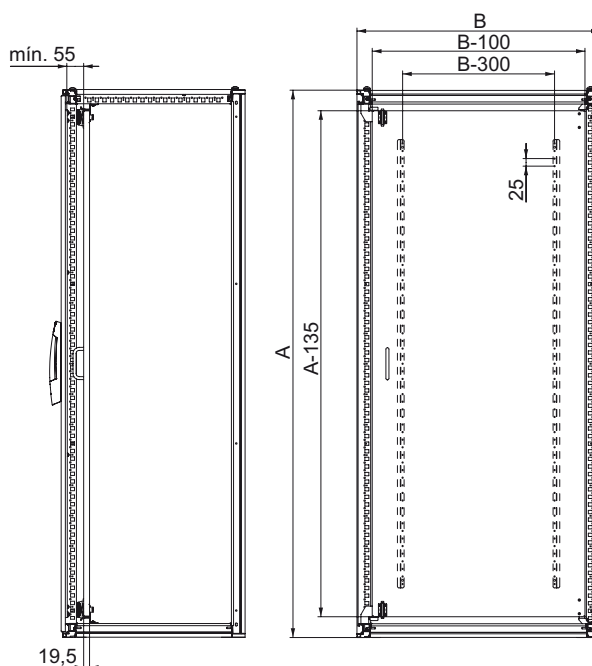


Lieferumfang: eine Innentür einschließlich Befestigungsmaterial.

Außenmaße (mm)		Bestell-Nr.
Höhe (A)	Breite (B)	
1.600	600	NSYID166
	800	NSYID168
1.800	600	NSYID186
	800	NSYID188
	1.000	NSYID1810
2.000	600	NSYID206
	800	NSYID208
	1.000	NSYID2010
2.200	600	NSYID226
	800	NSYID228



Spacial SF



Spacial SF

Aufbauzubehör

Türen und Türzubehör



> Vorteil:

Bei identischem Breiten- und Tiefenmaß sind die Seiten- und die Fronttür identisch.

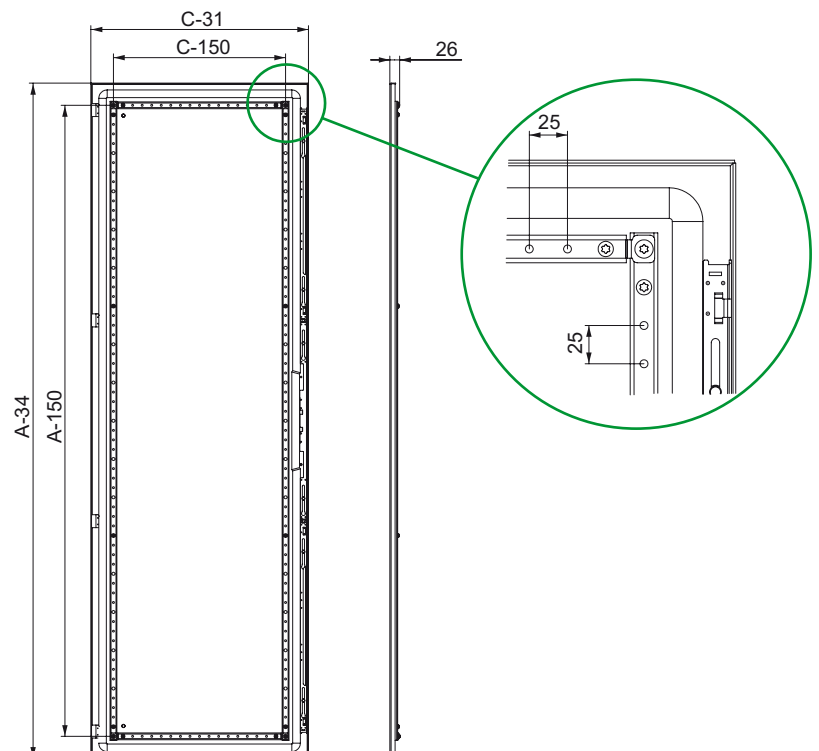
Seitentür

- Schrankseitentür als Ersatz für die Seitenwand.
- Montage direkt am Schrankgerüst, Öffnungswinkel 120°.
- Schließung mit Handhebelgriff und Doppelbarteinsatz 5 mm
- 4fach-Verriegelung.
- Verstärkungsrahmen, Ausschnitt im 25 mm-Raster.
- Türanschlag rechts oder links.
- Material: Stahlblech
- Oberfläche: Pulverbeschichtung (Expoid/Polyester), Farbton Grau RAL 7035.



Lieferumfang: eine Seitentür, vier Scharniere, vier Beschläge und Griffschloss.

Abmessungen Spacial SF (mm)		Bestell-Nr.
Höhe (A)	Tiefe (C)	
1.200	600	NSYSFD126
	800	NSYSFD128
1.400	600	NSYSFD146
	800	NSYSFD148
1.600	600	NSYSFD166
	800	NSYSFD168
1.800	400	NSYSFD184
	500	NSYSFD185
	600	NSYSFD186
	800	NSYSFD188
2.000	400	NSYSFD204
	500	NSYSFD205
	600	NSYSFD206
	800	NSYSFD208
2.200	400	NSYSFD224
	500	NSYSFD225
	600	NSYSFD226
	800	NSYSFD228



Aufbauzubehör

Türen und Türzubehör



Scharniere 180°

- Scharnier mit einem Öffnungswinkel von 180°.
- Montage im Austausch für die standardmäßig installierten 120°-Scharniere.
- Für Sichttüren geeignet, auch bei Anreiherschranken montierbar.
- Material: Aluminium und Zamak.
- Max. Tragfähigkeit: 60 kg an der Tür.
- Oberfläche: Schwarz lackiert, RAL 9005.



Lieferumfang: 4 Scharniere, Bohrschablone und Befestigungsmaterial.

Typ	Bestell-Nr.
Schwarz, RAL 9005	NSYSH180



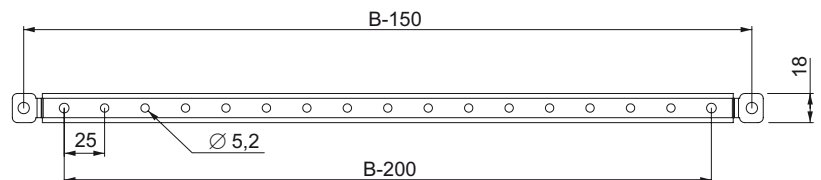
Türtraverse

- Ermöglicht die Montage von Schalt- und Anzeigeräten und Kabelführungen usw. oder das Verlegen von Kabeln auf der Türinnenseite.
- Befestigung am Verstärkungsrahmen der Tür oder mit weiteren zu kompletten Strukturen kombinierbar.
- Mit werkseitig gefertigten Bohrungen: \varnothing 5,2 mm im 25 mm-Raster.
- Tiefenverstellbar im 25 mm-Raster.
- Material: Stahl, verzinkt.



Lieferumfang: zwei Türtraversen, einschließlich Befestigungsmaterial.

Spacial Abmessungen (mm)	Bestell-Nr.
Breite (B)	
400	NSYSDCR4
500	NSYSDCR5
600	NSYSDCR6
800	NSYSDCR8
1.000	NSYSDCR10





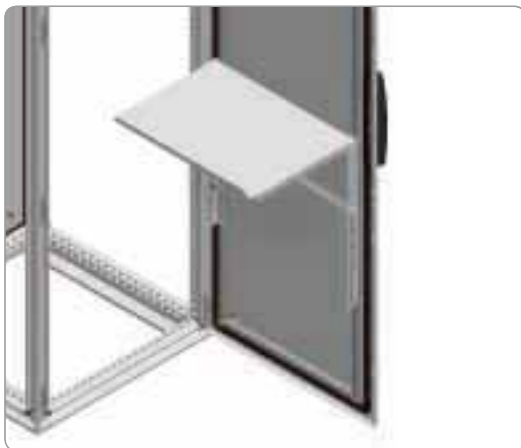
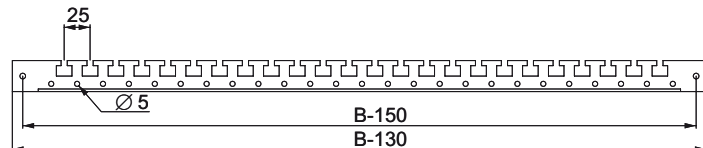
Kabelabfangschienen

- Zur Befestigung von Kabeln der an der Türinnenseite montierten Geräte.
- Direktbefestigung am Verstärkungsrahmen.
- Tiefenverstellbar im 25 mm-Raster.
- Material: Stahl, verzinkt.



Lieferumfang: 2 Kabelabfangschienen für Türbefestigung, einschließlich Befestigungsmaterial.

Spacial Abmessungen (mm)	Bestell-Nr.
Breite (B)	
500	NSYSDGCR5
600	NSYSDGCR6
800	NSYSDGCR8
1.000	NSYSDGCR10



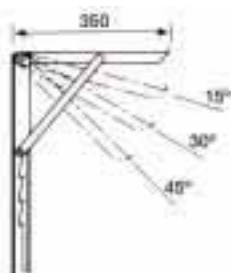
Ablagepult

- Verstellbare Ablage für Notebook, Unterlagen oder andere Gegenstände.
- Montage am Türverstärkungsrahmen.
- Auch für die Montage an Türtraversen geeignet, siehe Seite 75.
- Tiefenverstellbar im 25 mm-Raster.
- Bei Verwendung der Türtraverse mit der Bestell-Nr. **NSYSDCR10** auch in 1.000 mm breite Schränke in allen verfügbaren Größen montierbar.
- 4-fach verstellbar: 45°, 60°, 75° und 90°.
- Material: Stahlblech
- Stärke: 1,5 mm.
- Oberfläche: Pulverbeschichtung (Epoxid/Polyester), Farbton Grau RAL 7035.
- Max. Tragfähigkeit: 30 kg.



Lieferumfang: ein Ablagepult, einschließlich Befestigungsmaterial.

Spacial Abmessungen (mm)	Bestell-Nr.
Breite	
500	NSYSDT5
600	NSYSDT6
800	NSYSDT8




Aufbauzubehör

Türen und Türzubehör

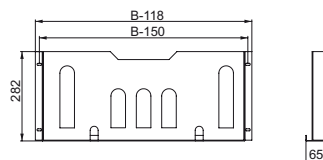


Schaltplantasche aus Stahlblech

- Direktbefestigung am Verstärkungsrahmen der Tür.
- Tiefenverstellbar im 25 mm-Raster.
- Material: Stahlblech
- Oberfläche: Pulverbeschichtung (Epoxid/Polyester), Farbton Grau RAL 7035.

 Lieferumfang: eine Schaltplantasche aus Stahlblech, einschließlich Befestigungsmaterial.

Spacial Abmessungen (mm)	Bestell-Nr.
Breite (B)	
600	NSYSDP6M
800	NSYSDP8M

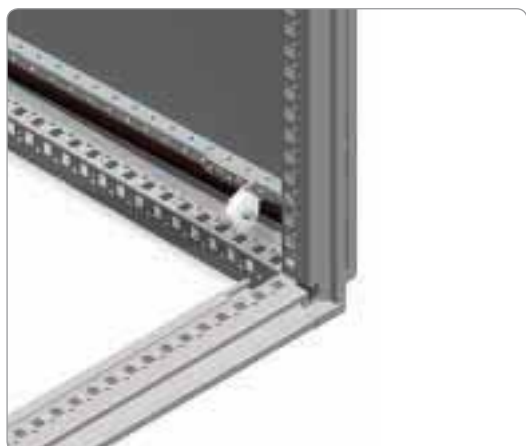
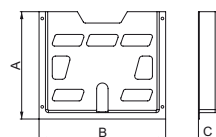


Schaltplantasche aus Kunststoff

- Selbstklebend.
- Formate: A5 und A4.
- Material: Polystrol (PS), Farbton Grau RAL 7035.


 Lieferumfang: eine Schaltplantasche aus Kunststoff.

Dokumenten- format (mm)	A	B	C	Bestell-Nr.
A5	174	188	22	NSYDPA5
A4	234	278	22	NSYDPA4
A4	234	278	40	NSYDPA44
A3	258	476	35	NSYDPA3



Türlaufrolle

- Zum Anheben der Tür beim Schließen.
- Direktbefestigung am Verstärkungsrahmen.
- Max. Tragfähigkeit: 60 kg.

 Lieferumfang: eine Türlaufrolle, einschließlich Befestigungsmaterial

Bestell-Nr.
NSYSDRC

Aufbauzubehör

Türen und Türzubehör



[Für System
SF, SM]

Türfeststeller

- Arretierung der Tür in offener Position.
- Befestigung direkt am Frontrahmen des Anreihschrankes Spacial SF und am Verstärkungsrahmen der Tür.
- Für Türen mit Links- oder Rechtsanschlag geeignet.
- 2 Ausführungen:
 - Mechanische Arretierung, Türöffnung 105°.
 - Pneumatische Arretierung, Türöffnung 120°.



Lieferumfang: Türfeststeller, einschließlich Befestigungsmaterial.

Türarretierung Ausführung	Bestell-Nr.
Mechanisch	NSYSFMDR
Pneumatisch	NSYSFNDR

Aufbauzubehör

Türen und Türzubehör



Türkontaktschalter

- Schalterbefestigung direkt am Frontrahmen des Monobloc-Schranks Spacial SM.
- Gewinde M20.
- Öffner + Schließer, 10 A/500 V.



Lieferumfang: 1 Türkontaktschalter, einschließlich Befestigungsmaterial.

Bestell-Nr.

NSYMDCM20



Türfeststeller

- Arretierung der Tür in offener Position.
- Befestigung direkt am Frontrahmen des Monobloc-Schranks Spacial SM und am Verstärkungsrahmen der Tür.
- Für Türen mit Links- oder Rechtsanschlag geeignet.
- 2 Ausführungen:
 - Mechanische Arretierung, maximale Türöffnung 105°.
 - Pneumatische Arretierung, maximale Türöffnung 120°.



Lieferumfang: Türfeststeller einschließlich Befestigungsmaterial.



**Türarretierung
Ausführung**

Bestell-Nr.

Mechanisch

NSYSMDR

Pneumatisch

NSYSMNR



> Vorteil:

Leicht zu öffnen.

Griff für Profileinsätze und Schließzylinder

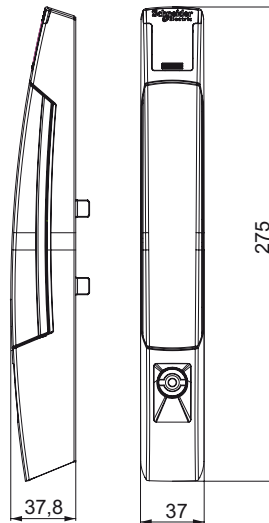
- Handhebelgriff, mit dem die Tür in einer einzigen Bewegung geöffnet werden kann.
- Standardgriff für alle Schranktypen **Spacial SF** und **Spacial SM**; bei Bestellung als Zubehör ist der Einsatz nicht im Lieferumfang enthalten.
- Einfache und schnelle Montage der Einsätze ganz ohne Schrauben.
- Für die Montage von Profileinsätzen und Schließzylindern geeignet.
- Durch die symmetrische Auslegung des Verriegelungssystem kann der Türanschlag problemlos von rechts auf links oder umgekehrt gewechselt werden. Einfache Schraubbefestigung.
- Platzreserve für Typenschild, 21 x 27 mm, durch Schildrahmen geschützt.
- Material:
 - Griff: Polyamid 6 mit 30%-igem Glasfaseranteil, RAL 9005 Schwarz.
 - Schildrahmen: Polykarbonat.
- UV-beständig.
- Feuerbeständigkeit: 650 °C.
- Schutz gegen mechanische Beanspruchung von außen: IK10.



Lieferumfang: Handhebelgriff, einschließlich Befestigungsmaterial (Einsatz nicht im Lieferumfang enthalten).

Bestell-Nr.

NSYSFHS1




Aufbauzubehör


Schlösser und Schlosseinsätze

Profileinsätze und Schließzylinder

Profileinsätze		Bestell-Nr.
	Quadratischer Einsatz, 6 mm	NSYINS61
	Quadratischer Steckeinsatz, 6 mm	NSYINS6G1
	Quadratischer Einsatz, 7 mm	NSYINS71
	Quadratischer Einsatz, 8 mm	NSYINS81
	Quadratischer Steckeinsatz, 8 mm	NSYINS8G1
	Quadratischer Einsatz, 8 mm, mit Schlitz	NSYINS8H1
	Dreieckiger Einsatz, 6,5 mm	NSYINT61
	Dreieckiger Einsatz, 7 mm	NSYINT71
	Dreieckiger Einsatz, 8 mm	NSYINT81
	Dreieckiger Einsatz, 9 mm	NSYINT91
	Dreieckiger Einsatz, 10 mm	NSYINT101
	Sechseckiger Einsatz, 10 mm, ohne Schlüssel	NSYINH31
	Doppelbarteinsatz, 3 mm	NSYINDB31
	Doppelbarteinsatz, 5 mm	NSYINDB51
	Daimler Benz-Einsatz	NSYINBENZ1
	Flacheinsatz	NSYINFIAT1
	Einsatz ohne Schlüssel, USA-Schlitz	NSYINUSA1
	Einsatz mit Schlitz, 2 x 4, ohne Schlüssel	NSYIN241
Kroneneinsatz	NSYINCW1	

Drucktaste		Bestell-Nr.
	Drucktaste	NSYINPULS1

➤ Montage von Profileinsätzen und Schließzylindern in Griffe des Typs DIN, KABA und ASSA (Bestell-Nr. **NSYSFHD2**), siehe Adapter (Bestell-Nr. **NSYLADP**) auf Seite 83.

Zylinderschlösser		Bestell-Nr.
	Schloss mit Schlüssel, 405E	NSYIN405E1
	Schloss mit Schlüssel, 421E	NSYIN421E1
	Schloss mit Schlüssel, 455	NSYIN4551
	Schloss mit Schlüssel, 1242E	NSYIN1242E1
	Schloss mit Schlüssel, 1332E	NSYIN1332E1
	Schloss mit Schlüssel, 2124E	NSYIN2124E1
	Schloss mit Schlüssel, 2131A	NSYIN2131A1
	Schloss mit Schlüssel, 2132A	NSYIN2132A1
	Schloss mit Schlüssel, 2331A	NSYIN2331A1
	Schloss mit Schlüssel, 2433A	NSYIN2433A1
	Schloss mit Schlüssel, 2452E	NSYIN2452E1
	Schloss mit Schlüssel, 3113A	NSYIN3113A1
	Schloss mit Schlüssel, 3122E	NSYIN3122E1
	Schloss mit Schlüssel, 3123A	NSYIN3123A1
	Schloss mit Schlüssel, 3133A	NSYIN3133A1
	Schloss mit Schlüssel, 3422E	NSYIN3422E1
	Schloss mit Schlüssel, 3432E	NSYIN3432E1
	Schloss mit Schlüssel, EDF1300	NSYINF1301
	Schloss mit Schlüssel, EDF1400	NSYINF1401
	Schloss ohne Schlüssel, Michelin 8079	NSYINICHEL8791
Schloss ohne Schlüssel, Michelin 8133	NSYINICHEL8131	
Schloss ohne Schlüssel, Michelin 8376	NSYINICHEL8371	
Schloss ohne Schlüssel E1	NSYINE11	

Aufbauzubehör

Schlösser und Schlosseinsätze



Griff für Einsätze des Typs DIN, KABA, ASSA

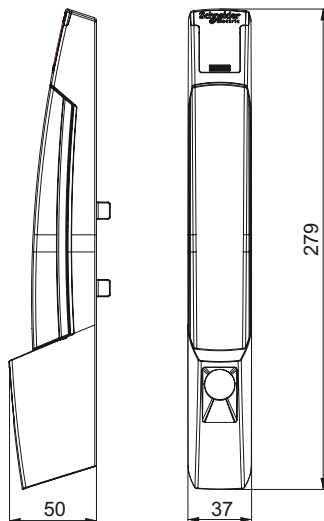
- Leicht zu öffnender Handhebelgriff: nur eine einzige Bewegung erforderlich.
- Einfache und schnelle Montage von Schlössern mit DIN-, KABA- und ASSA-Profileinsätzen ganz ohne Schrauben.
- Zur Montage von Profileinsätzen oder Schließzylindern ist ein Adapter erforderlich, Bestell-Nr. **NSYLADP**.
- Durch die symmetrische Auslegung des Verriegelungssystem kann der Türanschlag problemlos von rechts auf links oder umgekehrt gewechselt werden. Einfache Montage durch Anschrauben an der Tür.
- Platzreserve für Typenschild, 21 x 27 mm, durch Schildrahmen geschützt.
- Material:
 - Griff: Polyamid 6 mit 30%-igem Glasfaseranteil, Farbton RAL 9005 Schwarz.
 - Schildrahmen: Polycarbonat.
- UV-beständig.
- Feuerbeständigkeit: 650 °C.
- Schutz gegen mechanische Beanspruchung von außen: IK10.



Lieferumfang: ein Handhebelgriff für DIN-, KABA- und ASSA-Einsätze, einschließlich Befestigungsmaterial (Einsätze nicht im Lieferumfang enthalten).

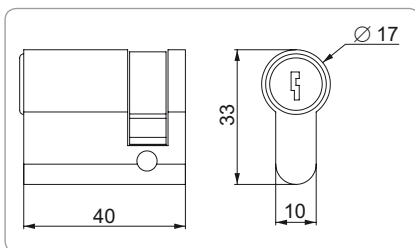
Bestell-Nr.

NSYSFHD2

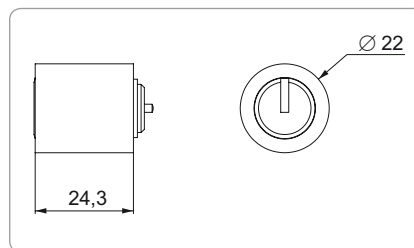


Verriegelungssystem: DIN, KABA UND ASSA		Bestell-Nr.
	Adapter für DIN-Zylinder	NSYINDIN2
	Adapter für KABA-Zylinder (1)	NSYINKBA2
	Adapter für ASSA-Zylinder	NSYINASSA2
	Schloss mit Schlüssel, 1242E	NSYIN1242E2
	Verstärktes Schloss mit Schlüssel	NSYINKR2
	JIS-Schloss mit Schlüssel	NSYINKJIS2
FAC-Schloss mit Schlüssel	NSYINKFAC2	

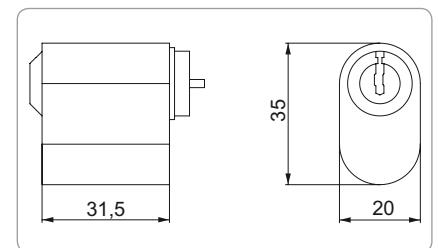
(1) Adapter zur Aufnahme von Schließzylindern des Typs KABA8, KABA20 und KABA.



Abmessungen für DIN-Adapter-Einsatz.



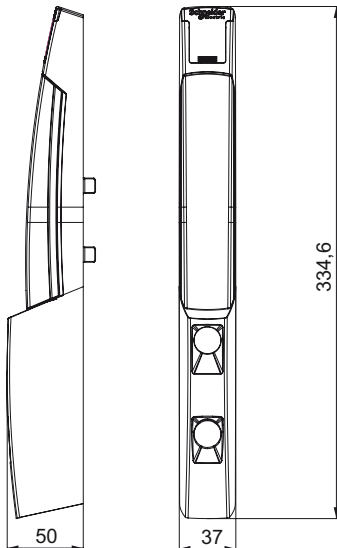
Abmessungen für KABA-Adapter-Einsatz.



Abmessungen für ASSA-Adapter-Einsatz.

Aufbauzubehör

Schlösser und Schlosseinsätze



Griff mit Doppeleinsatz

- Leicht zu öffnender Handhebelgriff: nur eine einzige Bewegung erforderlich. Es können zwei Einsätze in das Schloss eingesetzt werden.
- Zur Montage von Profileinsätzen oder Schließzylindern ist ein Adapter erforderlich, Bestell-Nr. **NSYLADP**.
- Der Griff unterstützt „UND“- und „ODER“-Funktionen. Die für diese Funktionen erforderlichen Komponenten sind im Lieferumfang des Griffs enthalten.
 - „UND“-Funktion: Öffnung des Schrankes nur bei Betätigung beider Schließ-einsätze möglich.
 - „ODER“-Funktion: beide Schließ-einsätze können den Griff entsperren.
- Durch die symmetrische Auslegung des Verriegelungssystems kann der Türanschlag problemlos von rechts auf links oder umgekehrt gewechselt werden. Einfache Montage durch Anschrauben an der Tür.
- Platzreserve für Typenschild, 21 x 27 mm, durch Schildrahmen geschützt.
- Material:
 - Griff: Polyamid 6 mit 30%-igem Glasfaseranteil, Farbton RAL 9005 Schwarz.
 - Schildrahmen: Polykarbonat.
- UV-beständig.
- Feuerbeständigkeit: 650 °C.
- Schutz gegen mechanische Beanspruchung von außen: IK10.



Lieferumfang: ein Handhebelgriff mit Doppeleinsatz, Komponenten für die „UND“- und „ODER“-Funktionen, einschließlich Befestigungsmaterial (Einsatz nicht im Lieferumfang enthalten).

Bestell-Nr.
NSYSFHD3

Adapter für Profileinsätze und Schließzylinder

- Kunststoffadapter für die Montage von Profileinsätzen und Schließzylindern in Handhebelschließungen des Typs DIN, KABA, ASSA.



Lieferumfang: 1 Stück

- Siehe Profileinsätze und Schließzylinder auf Seite 81.
- Siehe DIN-, Kaba-, ASSA-Einsätze auf Seite 82.

Bestell-Nr.
NSYLADP



Aufbauzubehör

Schlösser und Schlosseinsätze



Verriegelung mit Vorhängeschloss

- Verriegelungssystem mit Vorhängeschlossern zur Montage an allen Griffen der Schranktypen **Spacial SF** und **Spacial SM**.
- Bolzen mit Bohrung 7,5 mm.



Lieferumfang: ein Griff mit Ausschnitt, Bolzen für Vorhängeschloss und Bolzenbefestigungsschraube.

Bestell-Nr.

NSYBLKH123



CNOMO-Satz

- Verriegelungssystem zur Montage auf der mittleren Verriegelungsschiene der Tür. Es sperrt die Schließung und verhindert das Schließen des Griffs, solange die Tür noch geöffnet ist.
- Mit allen Varianten der Handhebelschließungen kompatibel, außer Flachschränken und Flachschränken in Miniaturausführung.



Lieferumfang: ein Schließmechanismus, Dreieckseinsatz 6,5 mm, Schlüssel, Befestigungsmaterial.

Bestell-Nr.

NSYCNOH123



Aufbauzubehör

Schlösser und Schlosseinsätze












Flache Schlossblende mit Schloss

- Optionale flache Schlossblende mit Schloss. Wird anstelle des Schlosses mit Handgriff eingesetzt.
- Durch die symmetrische Auslegung des Verriegelungssystems kann der Türanschlag problemlos von rechts auf links oder umgekehrt gewechselt werden. Einfache Montage durch Anschrauben an der Tür.
- Schließrichtung des Einsatzes umkehrbar.
- Material: Polyamid 6 mit 30%-igem Glasfaseranteil, RAL 9005 Schwarz.
- UV-beständig.
- Feuerbeständigkeit: 650 °C.
- Schutz gegen mechanische Beanspruchung von außen: IK10.



Lieferumfang: Flachsches, Profileinsatz, Schlüssel und Befestigungsmaterial.



Ausführungen		Bestell-Nr.
	Flachsches + Schlitz für Schraubendreher, 2 mm	NSYSFLOCK24
	Flachsches + dreieckiger Einsatz, 8 mm	NSYSFLOCKT8
	Flachsches + dreieckiger Einsatz, 7 mm	NSYSFLOCKT7
	Flachsches + dreieckiger Einsatz, 6,5 mm	NSYSFLOCKT6
	Flachsches + quadratischer Steckeseinsatz, 8 mm	NSYSFLOCKSG8
	Flachsches + quadratischer Einsatz, 8 mm	NSYSFLOCKS8
	Flachsches + quadratischer Einsatz, 7 mm	NSYSFLOCKS7
	Flachsches + quadratischer Einsatz, 6 mm	NSYSFLOCKS6
	Flachsches + Doppelbarteinsatz, 5 mm	NSYSFLOCKDB5

Aufbauzubehör

Erdungszubehör

Erdungsbänder

- Gewährleistung der ordnungsgemäßen Erdung bei hohen Frequenzen, Vermeidung des Auftretens von Störströmen.
- Material: Kupfer, verzinkt.



Lieferumfang: zehn Erdungsbänder (ohne Muttern und Unterlegscheiben).

Bestell-Nr. entspricht der jeweiligen Verp.-Einheit.
Bestellung ein Vielfaches der Verp.-Einheit (10, 20, 30...).

Länge (mm)	Breite (mm)	Querschnitt (mm ²)	Bohrung Ø (mm)	Bestell-Nr.
155	17	16	8,5	NSYEB1516D8
200	21	25	8,5	NSYEB2025D8
200	40	50	8,5	NSYEB2050D8

Erdungskabel

- Erleichtern sichere Masseverbindungen durch perfekten Kontakt und optimale Längen.
- Material: Ringkabelschuh aus Kupfer-Messing-Legierung, PVC-Isolierung grün/gelb.



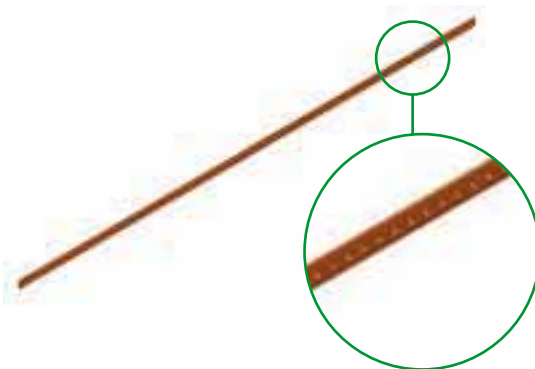
Lieferumfang: zehn Erdungskabel (ohne Muttern und Unterlegscheiben).

Bestell-Nr. entspricht der jeweiligen Verp.-Einheit.
Bestellung ein Vielfaches der Verp.-Einheit (10, 20, 30...).

Länge (mm)	Querschnitt (mm ²)	Bohrung Ø (mm)	Bestell-Nr.
160	6	8,3	NSYEL166D8
350	25	8,3	NSYEL3525D8

Erdungsschiene

- Kupfer-Lochband, 15 Ø 3 mm.
- Länge 1 m.
- 87 Anschlusspunkte, M5-Gewinde.



Lieferumfang: Erdungsschiene, einschließlich Befestigungsmaterial.

Bestell-Nr.
NSYECB1M153

Erdungs-Sammelanschluss

- Sammelanschluss mit Masseverbindung für Erdungskabel und Erdungsbänder.
- Befestigung am Gerüst mit selbstschneidenden Schrauben.
- Masseverbindung mit M8-Bolzen Ø 18 mm.

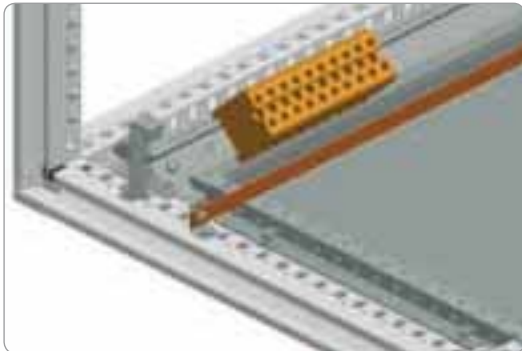


Lieferumfang: Erdungs-Sammelanschluss, Befestigungsmaterial für die Befestigung am Gerüst, Schrauben und Muttern für die Befestigung am Bolzen.

Bestell-Nr.
NSYCEP

Aufbauzubehör

Erdungszubehör



Kombi-Halterung

- Ermöglicht die Montage einer DIN-Schiene und einer Erdungsschiene auf verschiedenen Ebenen zur Minimierung von Kabelbiegeradien.
- **Spacial SF** Befestigung: direkt am Gerüst und/oder mit Hilfe von Montageplatten.
- **Spacial SM** Montage an den unteren Verstellschienen und/oder auf Montageplatten.
- Material: Stahl, verzinkt.



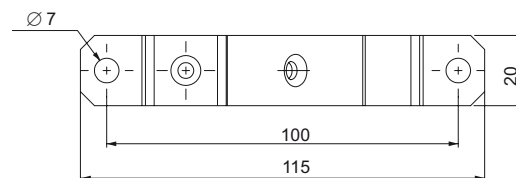
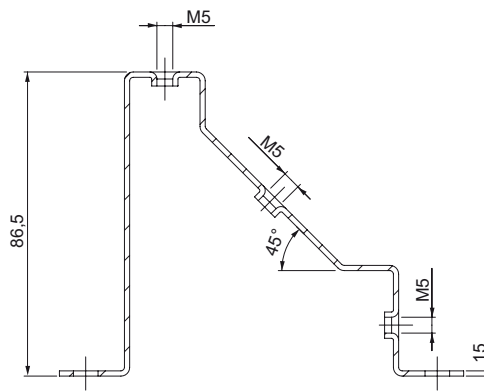
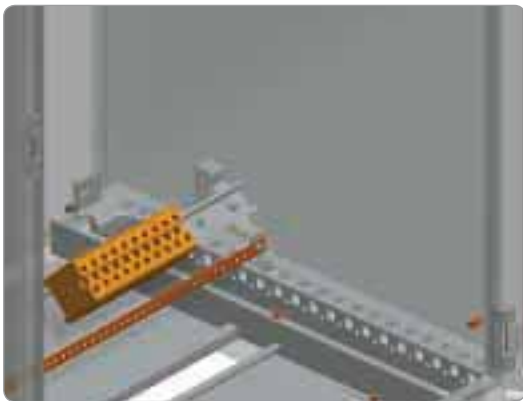
Lieferumfang: zehn Kombi-Halterungen, einschließlich Befestigungsmaterial.



Bestell-Nr. entspricht der jeweiligen Verp.-Einheit.
Bestellung ein Vielfaches der Verp.-Einheit (10, 20, 30...).

Bestell-Nr.

NSYETF



Kombi-Halterung für Erdungsschienen

- Ermöglicht die Montage einer DIN-Schiene und eines Erdungs-Sammelanschlusses auf dem Boden des Schaltschranks.
- Neigung bis 30°.
- Erdungsschiene. Bestell-Nr. **NSYECB1M153**.



Lieferumfang: 2 Kombi-Halterungen, einschließlich Befestigungsmaterial.

Bestell-Nr.

NSYEDCOC

Montagezubehör

Montageplatten



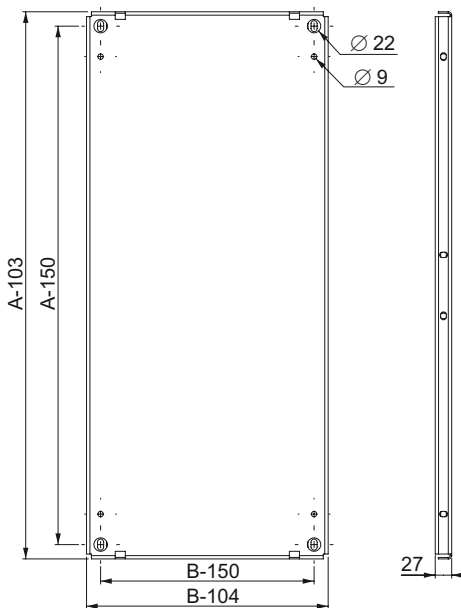
Für System
SF, SM

Montageplatte

- Platte mit durchgängigem Verstärkungsflansch am Umfang. Die Kanten sind zur Sicherheit dreifach gefalzt.
- Tiefenverstellbar im 25 mm-Raster, mit Kunststoffschuh zum problemlosen Einschieben der Montageplatte.
- Nach Befestigung der Platte in der vorgesehenen Position kann der Gleitschuh problemlos entfernt und somit die verfügbare Plattenoberfläche komplett genutzt werden.
- Material: Stahlblech, verzinkt.
- Max. Tragfähigkeit: 600 kg in der hinteren Schrankposition und 500 kg in der Schrankmitte.
- Montagevarianten:
 - An den Schrankseiten mit den rechtwinkligen Bügeln (siehe Seite 91).
 - Rücken an Rücken mit den hierfür vorgesehenen Montagebügeln (siehe Seite 94).
- Bei Anreihlösungen mit mehreren Schränken kann mit Montageplatten und Zwischenplatten eine durchgängige Plattenoberfläche realisiert werden (siehe Seite 93).



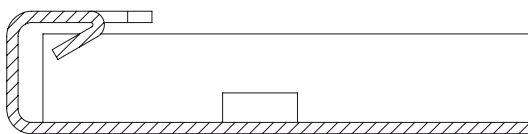
Lieferumfang: eine Montageplatte mit Gleitschuhen.



> Vorteil:

Mit mySpacial-Pro-Tool lassen sich die optimalen Abmessungen der Montageplatte ermitteln.

Außenmaße (mm)		Bestell-Nr.
Höhe (A)	Breite (B)	
1.200	600	NSYMP126
	800	NSYMP128
	1.000	NSYMP1210
	1.200	NSYMP1212
1.400	600	NSYMP146
	800	NSYMP148
	1.000	NSYMP1410
	1.200	NSYMP1412
1.600	600	NSYMP166
	800	NSYMP168
	1.000	NSYMP1610
	1.200	NSYMP1612
1.800	600	NSYMP186
	800	NSYMP188
	1.000	NSYMP1810
	1.200	NSYMP1812
2.000	1.600	NSYMP1816
	600	NSYMP206
	800	NSYMP208
	1.000	NSYMP2010
2.200	1.200	NSYMP2012
	1.600	NSYMP2016
	600	NSYMP226
	800	NSYMP228
	1.000	NSYMP2210
	1.200	NSYMP2212

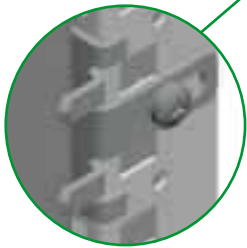


> Vorteil:

Die Dreifachfalzung der Kanten erhöht die Stabilität der Montageplatte und die Sicherheit beim Handtieren.

Montagezubehör

Montageplatten



Zwischenbefestigung von Montageplatten an der Schrankrückseite

- Halterung für zusätzliche Befestigungspunkte der Montageplatte in beliebiger Höhe; nur für an der Schrankrückseite montierte Platten geeignet.
- Diese Halterungen minimieren Vibrationen der Platte beim Transport und während des Schaltanlagenbetriebs.
- Die Halterungen werden nach dem Einsetzen der Platte in den Schrankrückraum am Gerüst befestigt.
- **Special SM:** Befestigung an Universal-Quertraversen 40 mm (einreihig), die senkrecht im Schrankrückraum montiert werden, siehe Seite 111.
- Material: Stahl, verzinkt.



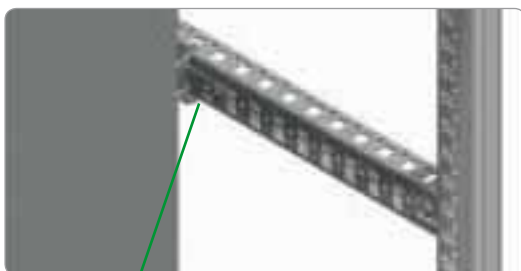
Lieferumfang: zehn Stück, einschließlich Befestigungsmaterial.



Bestell-Nr. entspricht der jeweiligen Verp.-Einheit.
Bestellung ein Vielfaches der Verp.-Einheit (10, 20, 30...).

Bestell-Nr.

NSYSMPFB



Zwischenbefestigung der Montageplatte in vorgezogener Lage

- Halterung für zusätzliche Befestigungspunkte der Montageplatte in beliebiger Höhe; nur für in vorgezogener Lage montierte Platten geeignet.
- Diese Halterungen minimieren Vibrationen der Platte beim Transport und während des Schaltanlagenbetriebs.
- Die Halterungen werden auf leichten Quertraversen 40 mm (einreihig), auf Universal- oder Schnellmontage-Quertraversen (im Lieferumfang nicht enthalten) befestigt (siehe Seite 111).
- Material: Stahl, verzinkt.



Lieferumfang: zehn Stück, einschließlich Befestigungsmaterial.



Bestell-Nr. entspricht der jeweiligen Verp.-Einheit.
Bestellung ein Vielfaches der Verp.-Einheit (10, 20, 30...).

Bestell-Nr.

NSYSMPFA

Montagezubehör

Montageplatten



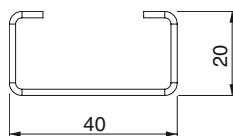
Montageplattenverstärkung

- Verstärkungssatz quer montiert.
- Gewährleistet zusätzliche Stabilität der Montageplatten und absorbiert Schwingungen.
- Kann als Unterstützung für die Montage sehr schwerer Teile genutzt werden.
- Material: Stahl, verzinkt.
- Stärke: 1,5 mm.



Lieferumfang: zwei Profile, vier Halterungen zur Befestigung an der Montageplatte, einschließlich Befestigungsmaterial.

Außen- maße (mm)	Bestell-Nr.
Breite	
800	NSYMPRK8
1.000	NSYMPRK10
1.200	NSYMPRK12
1.600	NSYMPRK16



Montagezubehör

Montageplatten

[Für System
SF, SM]



Montageplattenhalterungen

- Montageplattenhalterungen zur Direktbefestigung am Schrankgerüst.
- Tiefenverstellbar im 25 mm-Raster.
- Max. Tragfähigkeit (4 Halterungen): 600 kg.
- Material: Stahl, verzinkt.



Lieferumfang: vier Halterungen, einschließlich Befestigungsmaterial.

Bestell-Nr.

NSYSFPB

[Für System
SF]



Rechtwinklige Bügel

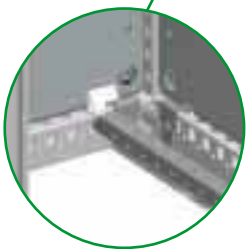
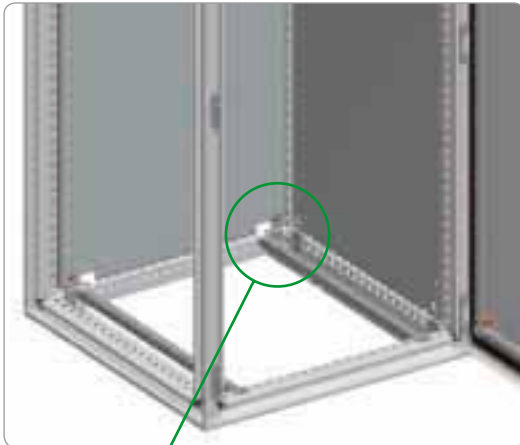
- Rechtwinklige Bügel zur Befestigung von Montageplatten an den Schrankseiten.
- Bei Montage einer Platte im Rückraum des Schrankes und einer weiteren an der Seitenwand müssen beide mit rechtwinkligen Bügeln befestigt werden.
- Max. Tragfähigkeit (4 Halterungen): 600 kg.
- Material: Stahl, verzinkt.



Lieferumfang: vier Bügel, einschließlich Befestigungsmaterial.

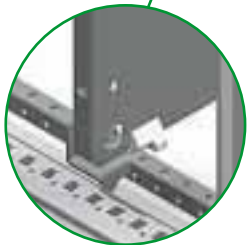
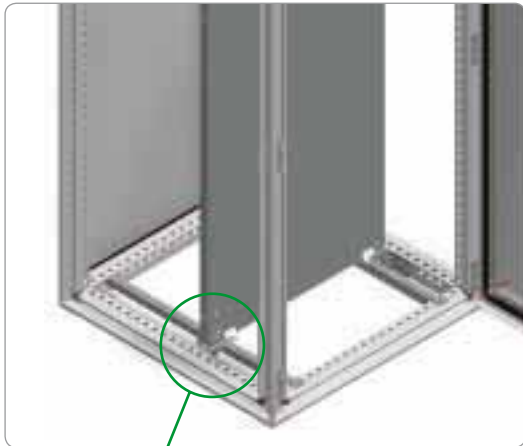
Bestell-Nr.

NSYSMPB



Montagezubehör

Montageplatten



[Für System SF]

Gleitschienen für Montageplatten

- Gleitschienen für die Montageplatte beim Einsetzen in den Schrank.
- Nach erfolgtem Einbau der Montageplatte und Befestigung an den Halterungen können die Schienen wieder entfernt werden, damit für das Verlegen von Kabeln die maximale Fläche genutzt werden kann; die Schienen lassen sich an anderer Stelle als Verstärkungsschienen wieder montieren.
- Material: Stahl, verzinkt.



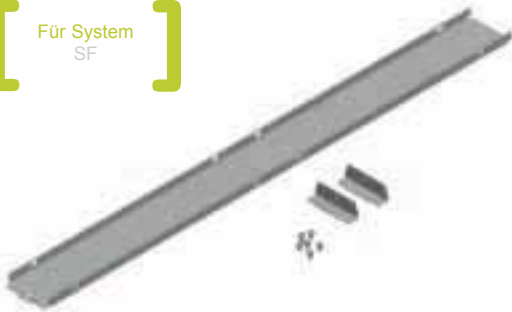
Lieferumfang: zwei Schienen, einschließlich Befestigungsmaterial.

Außenmaße (mm)	Bestell-Nr.
Tiefe	
400	NSYSMPS4
500	NSYSMPS5
600	NSYSMPS6
800	NSYSMPS8

Montagezubehör

Montageplatten

[Für System SF]

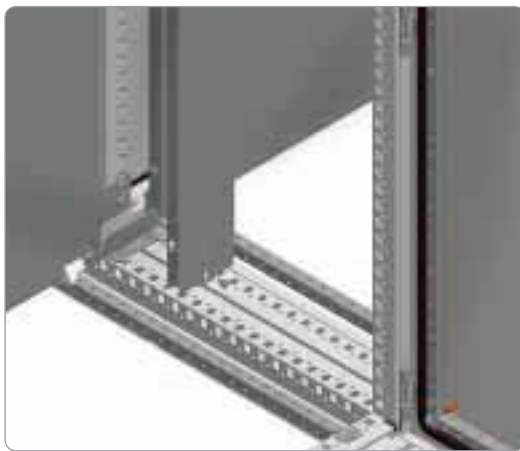


Zwischenplatte

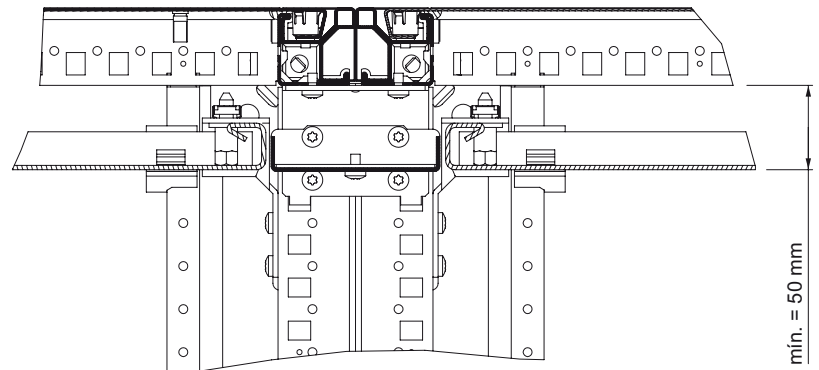
- Zwischenplatte zur Erzielung einer durchgängigen Montageplattenfläche bei Anreiheschränken.
- Tiefenverstellbar im 25 mm-Raster. Wenn sich die Montageplatten im Rückraum des Schrankes befinden, schließen die vertikalen Rahmenprofile bündig mit den Platten ab und übernehmen somit die Funktion einer Zwischenplatte. In diesem Fall kann keine Zwischenplatte montiert werden.
- Material: Stahlblech, verzinkt.



Lieferumfang: eine Zwischenplatte, einschließlich Befestigungsmaterial.

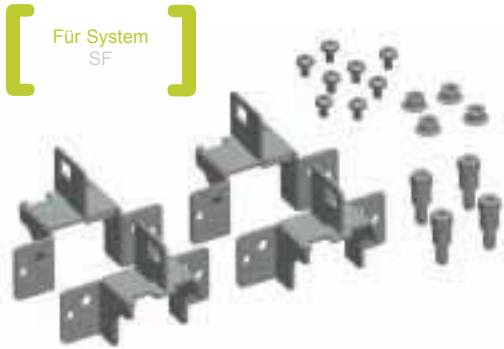


Außenmaße (mm)	Bestell-Nr.
Höhe (A)	
1.200	NSYSIMP12
1.400	NSYSIMP14
1.600	NSYSIMP16
1.800	NSYSIMP18
2.000	NSYSIMP20
2.200	NSYSIMP22



Montagezubehör

Montageplatten



Montagebügel zur Befestigung von Montageplatten Rücken an Rücken

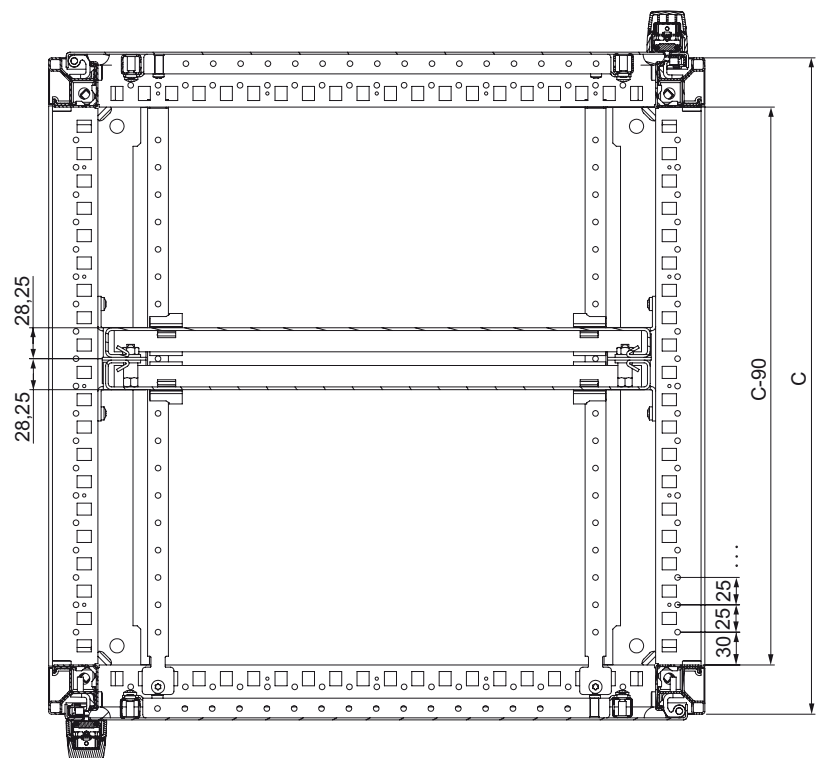
- Montagebügel zur Befestigung von Montageplatten Rücken an Rücken, wodurch sich die verfügbare Montagefläche verdoppelt.
- Verstellbar im 25 mm-Raster.
- Material: Stahl, verzinkt.



Lieferumfang: vier Montagebügel zur Befestigung von Platten direkt hintereinander, einschließlich Befestigungsmaterial.

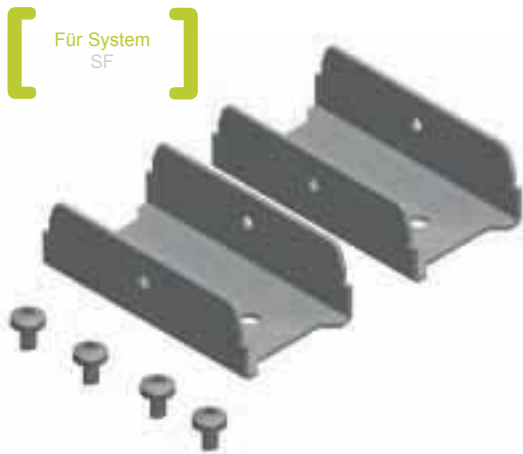
Bestell-Nr.

NSYSBTB



Montagezubehör

Montageplatten



Montagebügel zur Befestigung von Zwischenplatten Rücken an Rücken

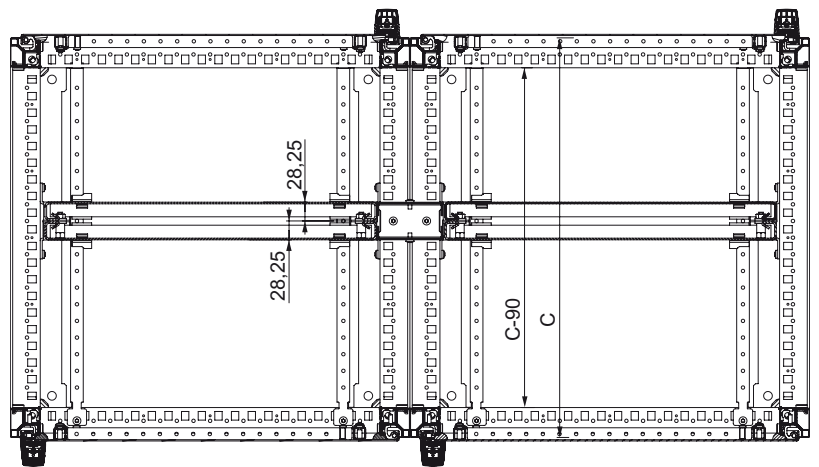
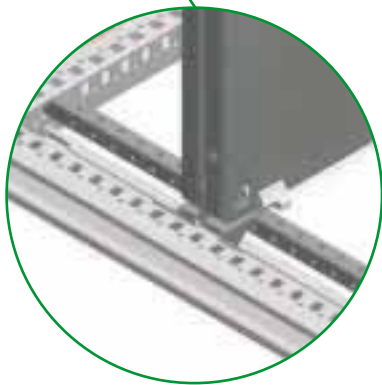
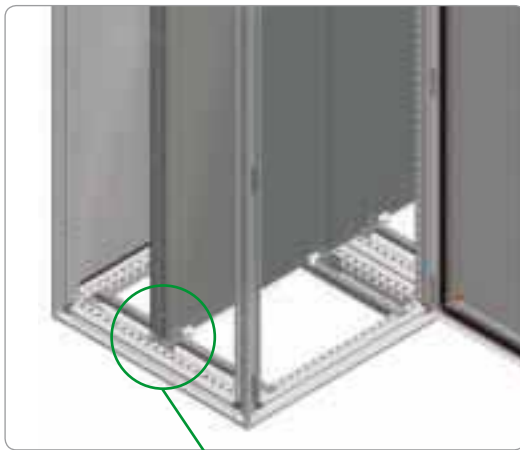
- Montagebügel zur Befestigung von zwei Zwischenplatten Rücken an Rücken, wodurch sich die Montagefläche verdoppelt.
- Verstellbar im 25 mm-Raster.
- Material: Stahl, verzinkt.



Lieferumfang: 2 Montagebügel zur Befestigung von Zwischenplatten direkt hintereinander, einschließlich Befestigungsmaterial.

Bestell-Nr.

NSYSIBTB



Montagezubehör


Montageplatten

[Für System SF]



Schienen zum seitlichen Einschieben der Montageplatte

- Schienen zum seitlichen Einschieben von Montageplatten beim Anreihen von Schränken des Typs **Spacial SF**.
- Die Montageplatten können miteinander kombiniert und auf den Schienen arretiert werden.
- Material: Stahl, verzinkt.

 Lieferumfang: zwei Schienen, einschließlich Befestigungsmaterial.

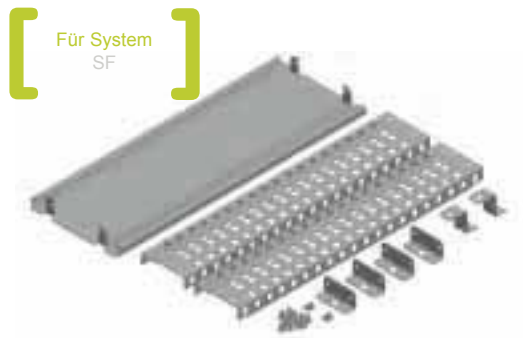


Außenmaße (mm)	Bestell-Nr.
Breite (B)	
600	NSYSMPSE6
800	NSYSMPSE8
1.000	NSYSMPSE10
1.200	NSYSMPSE12

Länge der Anreiherschranke Spacial SF (mm)	Beispiele f. Schrankkombination Spacial SF Breite (mm) (B)	Beispiele f. Kombinationen von Montageplattenbreiten (mm)	Nutzlänge (mm)
1.200	1.200	600 + 800	1.192
1.400	600 + 800	600 + 1.000	1.392
1.600	2 x 800	800 + 1.000	1.592
1.800	3 x 600	800 + 1.200	1.792
2.000	2 x 1.000	1.000 + 1.200	1.992
2.200	600 + 2 x 800	1.200 + 1.200	2.192
2.400	3 x 800	1.600 + 1.000	2.392
		3 x 600 + 1.000	2.384
2.600	2 x 1.000 + 600	1.600 + 1.200	2.592
		3 x 600 + 1.200	2.584
2.800	2 x 1.000 + 800	4 x 800	2.784
3.000	3 x 1.000	3 x 800 + 1.000	2.984
3.200	2 x 1.000 + 1.200	3 x 800 + 1.200	3.184
3.400	3 x 800 + 1.000	800 + 3 x 1.000	3.384
3.600	3 x 1.200	4 x 1.000	3.584
3.800	800 + 3 x 1.000	600 + 3 x 1.200	3.784
4.000	4 x 1.000	800 + 3 x 1.200	3.984

Montagezubehör

Montageplatten

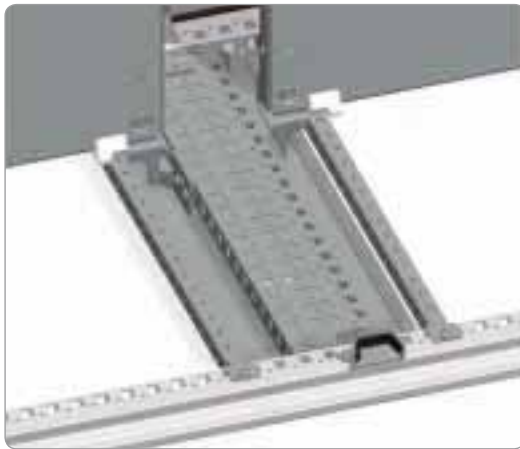


Adaptersatz für zweitürige Anreiheschränke

- Ermöglicht den separaten Einbau von zwei Montageplatten wie bei zwei separaten Schränken.
- Hierzu wird ein Satz Montageplattenhalterung Bestell-Nr. **NSYSMPB** benötigt.
- Optionaler Einbau einer Zwischenplatte möglich.
- Für Schrankbreiten 1.200 und 1.600 mm geeignet.
- Anstelle einer 1.200 mm breiten Kabeleinführungsplatte ist es notwendig, hier 2 Platten von 600 mm und für eine Kabeleinführungsplatte von 1.600 mm 2 Platten von 800 mm zu installieren.



Lieferumfang: zwei 90 mm-Quertraversen, Kabeleinführungsplattenhalterung, 2 Halterungen für die Dachbefestigung, einschließlich Befestigungsmaterial.



Außenmaße (mm)	Bestell-Nr.
Tiefe (C)	
400	NSYSMP2D4
500	NSYSMP2D5
600	NSYSMP2D6
800	NSYSMP2D8

Montagezubehör

Montageplatten

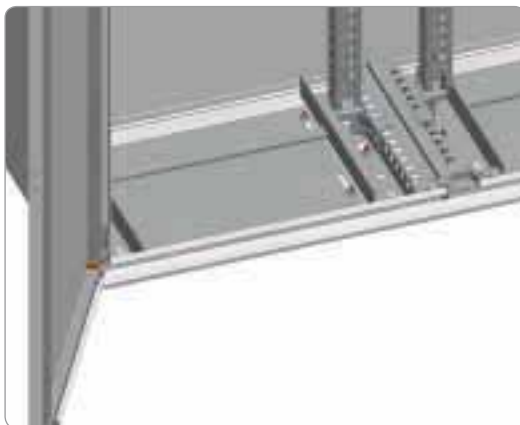
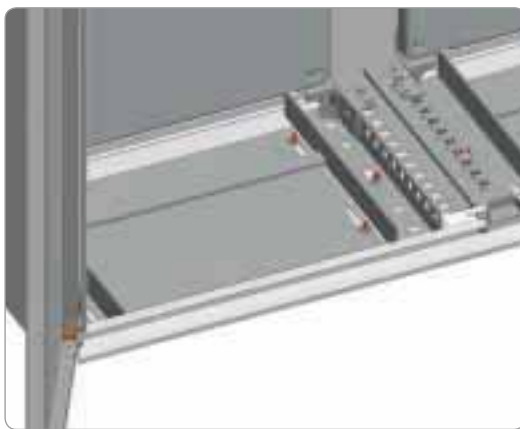


Obere/untere Tiefenverstellungsschienen für Monobloc-Schränke

- Ermöglichen den Einbau von zwei Montageplatten oder vertikalen Profilschienen in 1.200 mm breite Schränke wie bei zwei separaten Monobloc-Schränken.
- Hierzu wird ein Satz Montageplattenhalterungen Bestell-Nr. **NSYSMPB** benötigt.
- Optionaler Einbau einer Zwischenplatte möglich.



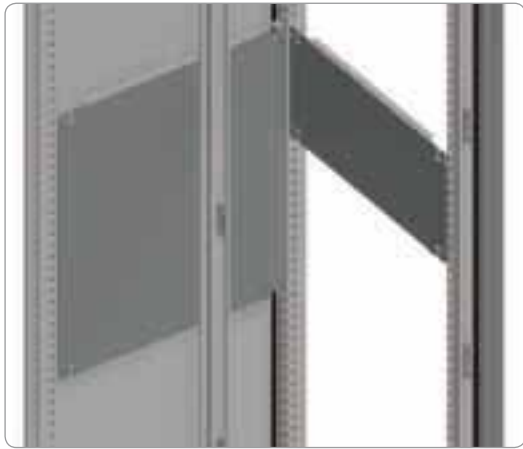
Lieferumfang: 1 obere und 1 untere Verstellungsschiene, einschließlich Befestigungsmaterial.



Außenmaße (mm)	Bestell-Nr.
Tiefe	
300	NSYSTBR3
400	NSYSTBR4
500	NSYSTBR5
600	NSYSTBR6

Montagezubehör

Montageplatten



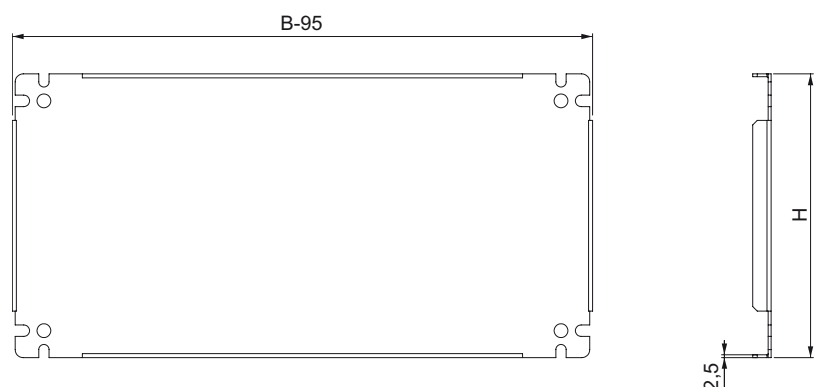
Teilmontageplatte

- Teilmontageplatte mit Verstärkungsflansch an allen vier Seiten.
- Optionale Befestigungspunkte:
 - **Spacial SF:**
 - Befestigung an den Rahmenprofilen.
 - Befestigung an senkrechten Standard- oder Systemmontageschienen, siehe Seite 101.
 - Vorgelagerte Montage oder Befestigung an Quertraversen, siehe Seite 111.
 - **Spacial SM:**
 - Befestigung mit Verstellprofilen und Universal-Quertraversen 40 mm (einreihig) in vertikaler Position oder auch an horizontalen Universal-Quertraversen.
 - Waagerechte Montage als Ablage mit Hilfe von tiefenverstellbaren Quertraversen möglich, siehe Seite 111.
- Material: Stahlblech, verzinkt.



Lieferumfang: Teilmontageplatte, einschließlich Befestigungsmaterial.

Außenmaße (mm)	Plattenhöhe (mm) (H)	Plattenlänge (mm) (B-95)	Bestell-Nr.
Breite (B)			
600	247	505	NSYSPMP2560
	397	505	NSYSPMP4060
	597	505	NSYSPMP6060
800	247	705	NSYSPMP2580
	397	705	NSYSPMP4080
	597	705	NSYSPMP6080
1.000	247	905	NSYSPMP25100
	397	905	NSYSPMP40100
	597	905	NSYSPMP60100
1.200	247	1.105	NSYSPMP25120
	397	1.105	NSYSPMP40120
	597	1.105	NSYSPMP60120
1.600	397	1.505	NSYSPMP40160



Selbstschneidende Schrauben

- Selbstschneidende Sechskantschraube 4,8 x 16 mm. Metallgewinde.
- Schneidvermögen: Materialstärke zwischen 1,75 und 4 mm.



Verpackungseinheit: 100 Stück.



Bestell-Nr. entspricht der jeweiligen Verp.-Einheit.
Bestellung ein Vielfaches der Verp.-Einheit (10, 20, 30...).

Montagezubehör

Montageplatten

Einsatzbeispiele für Teilmontageplatten

• **Spacial SF:**



(1) Plattenbefestigung am Rahmenprofil.



(2)* Plattenmontage an Standard-Montageschiene.



(3)* Plattenmontage an System-Montageschiene.



(4)* Plattenmontage an Quertraverse.

*Befestigungsmaterial im Lieferumfang nicht enthalten



(5) Plattenmontage an Quertraverse, horizontale Befestigung.

• **Spacial SM:**



(1)* Plattenmontage an System-Montageschiene.



(2)* Plattenmontage an Standard-Montageschiene.



(3)* Plattenmontage an Quertraverse.

*Befestigungsmaterial im Lieferumfang nicht enthalten

Montagezubehör

Montageplatten



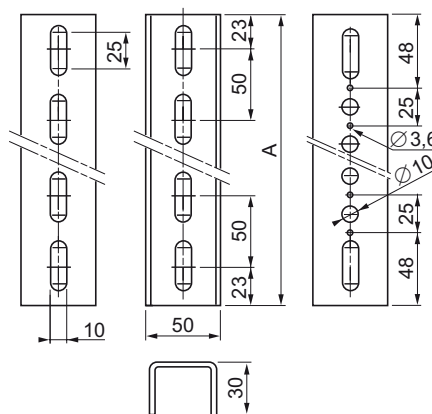
Standard-Montageschiene

- Vertikale Montageschiene zur Befestigung von Platten und Profilschienen.
- Befestigung an Montageplatten- oder Profilschienenhalterungen, Bestell-Nr. **NSYMF8**.
- Höhenverstellbare Montage im 25 mm oder 50 mm-Raster.
- Material: Stahlblech, verzinkt.
- Stärke: 2 mm.



Lieferumfang: zwei Montageschienen Standard.

Außenmaße (mm)	Bestell-Nr.
Höhe (A)	Standard
1.800	NSYVR18
2.000	NSYVR20
2.200	NSYVR22



Schrauben und Muttern für Standard-Montageschienen

- Flachmutter für Standard-Montageschienen.
- Sechskantschraube mit Unterlegscheibe.

Schrauben und Muttern für Montageschienen Standard	Anz. (Verp.-Einheit)	Bestell-Nr.
Flachmutter M6	50	NSYFNM6
Flachmutter M8	50	NSYFNM8
M6 x 12	100	NSYS12M6H
M6 x 16	100	NSYS16M6H
M6 x 18	100	NSYS18M6H
M8 x 16	100	NSYS16M8H
M8 x 20 (1)	100	NSYS20M8H

(1) Schraube ohne unverlierbare U-Scheibe.



Bestell-Nr. entspricht der jeweiligen Verp.-Einheit. Bestellung je 50 Stück (Flachmuttern) und 100 Stück (Schrauben).

Montagezubehör

Montageplatten



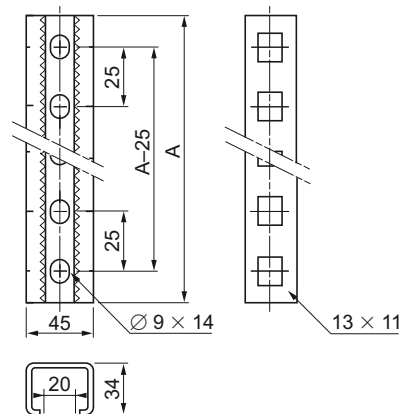
System-Montageschiene

- Vertikale Montageschiene zur Befestigung von Platten und Profilschienen.
- Befestigung an Montageplatten- oder Profilschienenhalterungen, Bestell-Nr. **NSYMFB**.
- Höhenverstellbare Montage im 2,5 mm-Raster (mit Schnellmontage-Gleitmuttern Bestell-Nr. **NSYSNM6** oder **NSYSNM8**) oder 25 mm-Raster (mit Käfigmutter Bestell-Nr. **NSYCNFM6** oder **NSYCNFM8**).
- Material: Stahl, verzinkt.
- Stärke: 2 mm.



Lieferumfang: zwei System-Montageschienen.

Außenmaße (mm)	Bestell-Nr.
Höhe (A)	
1.200	NSYTVR12
1.400	NSYTVR14
1.600	NSYTVR16
1.800	NSYTVR18
2.000	NSYTVR20
2.200	NSYTVR22



Montagezubehör

Montageplatten



Schrauben und Muttern für Montageschienen System

- Schnellmontage-Gleit-Muttern
- Sechskantschraube mit Unterlegscheibe.

Schrauben und Muttern für Montageschienen Standard	Anz. (Verp.-Einh.)	Bestell-Nr.
Schnellmontage-Gleit-Mutter M6 (1)	10	NSYSNM6
Schnellmontage-Gleit-Mutter M8 (1)	10	NSYSNM8
Schnellmontage-Gleit-Mutter M6, gezahnt (2)	10	NSYSNSM6
Schnellmontage-Gleit-Mutter M8, gezahnt (2)	10	NSYSNSM8
Schraube M6 x 12	100	NSYS12M6H
Schraube M6 x 16	100	NSYS16M6H
Schraube M6 x 18	100	NSYS18M6H
Schraube M8 x 16	100	NSYS16M8H
Schraube M8 x 20	100	NSYS20M8H



Bestell-Nr. entspricht der jeweiligen Verp.-Einheit. Bestellung von Vielfachen von 10, 50 oder 100 Stück, entsprechend der Anzahl Verp.-Einheiten.

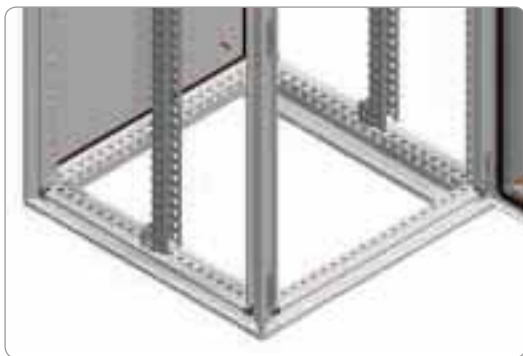
- Die Muttern werden je nach Gerüst, Montageschiene und Quertraverse in Öffnungen mit Breiten von 13 x 11 mm eingesetzt, Abstand im 25 mm-Raster.

Muttern für Montageschienen System	Bestell-Nr.
M6-Käfigmutter	NSYCNFM6
M8-Käfigmutter	NSYCNFM8
Bewegliche Mutter M6	NSYCNM6
Bewegliche Mutter M8	NSYCNM8

Verpackungsinhalt: 50 Stück

Bestell-Nr. entspricht der jeweiligen Verp.-Einheit. Bestellung von Vielfachen von 50 Stück (50, 100, 150...).

[Für System SF]



Montageschienenhalterung

- Halterungen zur Befestigung der Standard- oder System-Montageschienen auf Gerüsthöhe; dadurch vergrößert sich die nutzbare Arbeitsfläche im Schrankinneren.
- Mit Hilfe dieser Halterungen lassen sich zwei Montageschienenpaare direkt Rücken an Rücken montieren, wodurch sich die nutzbare Arbeitsfläche verdoppelt.
- Die Halterungen werden mit selbstschneidenden M6-Schrauben mit dem Gerüst verschraubt.
- Tiefenverstellbar im 25 mm-Raster.
- Material: Stahl, verzinkt.

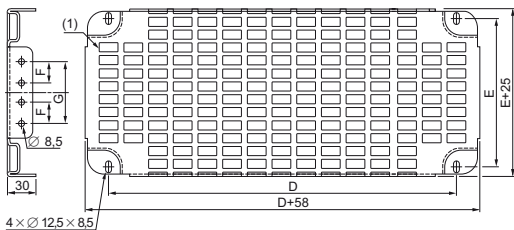
Lieferumfang: vier Halterungen zur Montageschienenbefestigung, einschließlich Befestigungsmaterial.

Bestell-Nr.
NSYMF8



Montagezubehör

Montageplatten



(1) Ausschnitte 11 x 26 im Abstand von 15 x 30.

Lochplatte „Telequick“

- Für den Einbau von Schaltgeräten ohne Bohr- oder Gewindeschneidarbeiten.
- Platte speziell konstruiert zur Schnellmontage von Schaltgeräten mit Federclip-Muttern, Bestell-Nr.: **NSYKNM3 ... NSYKNM6**.
- Optionale Befestigungspunkte:
 - Direktbefestigung am vertikalen Rahmenprofil mit selbstschneidenden Schrauben (nur Anreihschränke Spacial SF).
 - An den vertikalen System-Montageschienen mit Hilfe von Gleit-Muttern, Seite 103; an den Standard-Montageschienen mit Hilfe von Flachmuttern, Seite 101 oder selbstschneidenden Schrauben und an Quertraversen.
- Durch vertikale Montage der Platten ist die vertikale Durchgängigkeit gewährleistet.
- Die oberste Platte muss in der dritten Bohrung 80 mm vom oberen Rahmen entfernt montiert werden.
- Material: Stahl, verzinkt.



Lieferumfang: eine Lochplatte einschließlich Befestigungsmaterial für die Montage an System-Montageschienen sowie Schrauben für die Montage am Rahmenprofil oder an Quertraversen.

Außenmaße (mm)	Abmessungen der Montageplatte (mm)				Nutzfläche (Dm ²)	Bestell-Nr.	
	Breite (B)	D	E	F			G
600		450	200	–	100	11,4	NSYSTMP2260
		450	425	–	325	22,8	NSYSTMP4560
		450	575	125	475	30,4	NSYSTMP6060
		450	800	250	700	11,9	NSYSTMP8260
800		650	200	–	100	15,9	NSYSTMP2280
		650	425	–	325	31,8	NSYSTMP4580
		650	575	125	475	42,4	NSYSTMP6080
		650	800	250	700	58,4	NSYSTMP8280
1.000		850	200	–	100	20,4	NSYSTMP22100
		850	425	–	325	40,8	NSYSTMP45100
		850	575	125	475	54,4	NSYSTMP60100
		850	800	250	700	74,9	NSYSTMP82100
1.200		1.050	200	–	100	24,9	NSYSTMP22120
		1.050	425	–	325	49,9	NSYSTMP45120
		1.050	575	125	475	66,5	NSYSTMP60120
		1.050	800	250	700	91,5	NSYSTMP82120
1.600	Zwei 800 mm-Platten bestellen						

Montagezubehör

Montageplatten



Federclip-Muttern

- Federclip-Muttern für Lochplatten „Telequick“.
- Zur Schaltgerätebefestigung.



Verpackungseinheit: 100 Stück.



Bestell-Nr. entspricht der jeweiligen Verp.-Einheit.
Bestellung ein Vielfaches der Verp.-Einheit (100, 200, 300...).

Typ	Bestell-Nr.
M3	NSYKNM3
M4	NSYKNM4
M5	NSYKNM5
M6	NSYKNM6

Montagebeispiele für Lochplatten



(1) Lochplattenmontage am Rahmenprofil.



(2)* Lochplattenmontage an System-Montageschienen.



(3)* Lochplattenmontage an Standard-Montageschienen.



(4)* Lochplattenmontage an Quertraverse.

*Flachmuttern und Schrauben im Lieferumfang nicht enthalten, siehe Seite 100.

Montagezubehör

Quertraversensystem

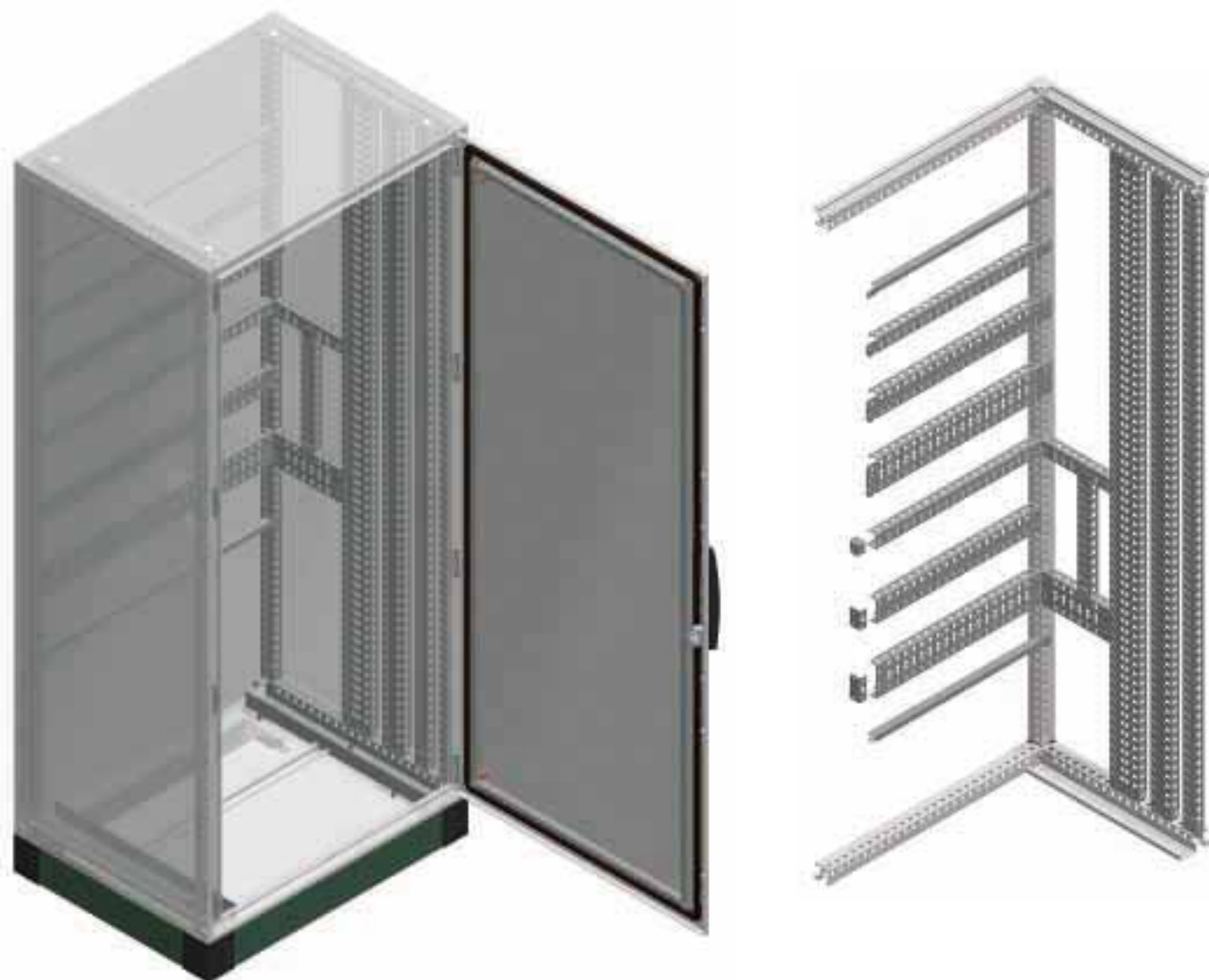
Kombinationsbeispiele

Bei den Anreihsschränken **Spacial SF** und **Monobloc-Spacial SM** kann im Schrankinneren an jeder beliebigen Stelle ein Befestigungspunkt für Montageplatten mit unterschiedlicher Tiefe, Höhe oder Breite eingerichtet werden.

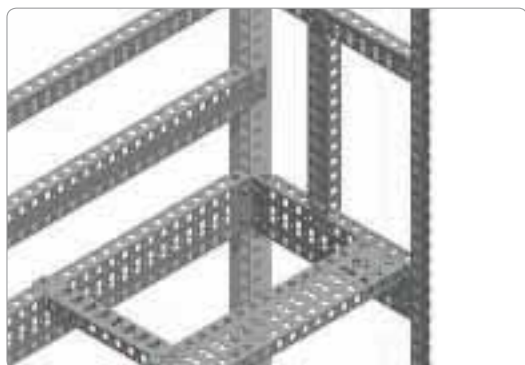
Beim **Spacial SM** kann die Montage von vertikalen/horizontalen Übergangsprofilen oder Universal-Profilschienen 40 mm (einreihig) erforderlich sein.

Für den Aufbau des Schrankinnerengerüsts können drei Arten von Quertraversen miteinander kombiniert werden:

- Universal-Profilschiene 40 mm (einreihig), 65 mm (zweireihig) und 90 mm (dreireihig).
- Schnellmontage-Profilschiene 40 mm (einreihig), 65 mm (zweireihig) und 90 mm (dreireihig).
- Leichte Quertraversen.
- Montageplatten-Gleitschienen, siehe Seite 92.



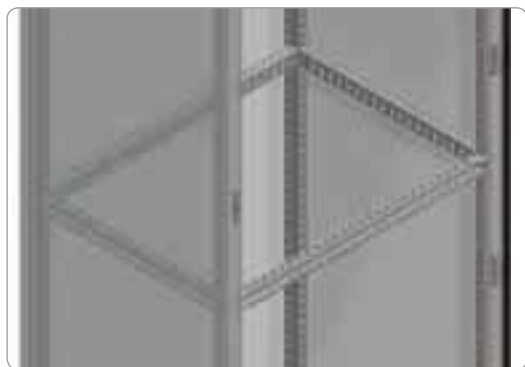
Montagezubehör Quertraversensystem



Spacial SF: die Quertraversen werden am Gerüst und miteinander befestigt, wodurch sich diverse Möglichkeiten eröffnen.



Mit Universal-Profilschienen lassen sich Installationen realisieren, die am gesamten Schrankumfang dieselbe Höhe nutzen.

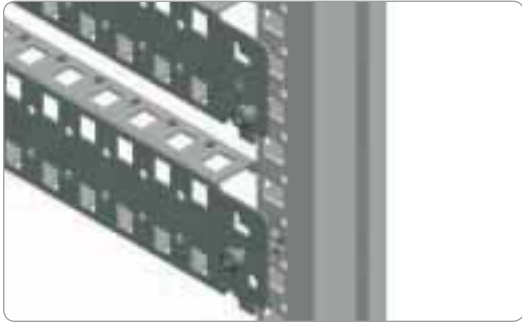


Für diese Montagevariante müssen beim Monobloc-Schrank **Spacial SM** das vertikale Übergangprofil und die vertikale 40 mm-Universal-Profilschiene (einreihig) im Rückraum des Schrankes montiert werden.



Spacial SF: die Universal-Profilschienen können senkrecht eingebaut werden.

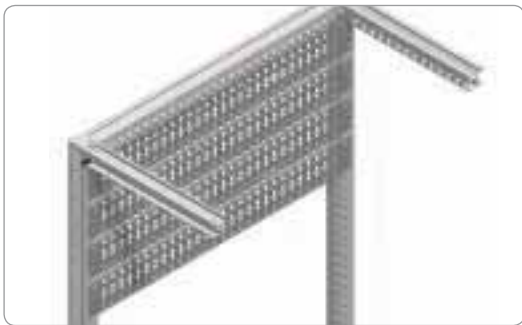
Montagezubehör Quertraversensystem



Die Schnellmontage-Profilschienen können problemlos und schnell direkt am Rahmenprofil befestigt werden.

- **Anreihenschrank Spacial SF:**

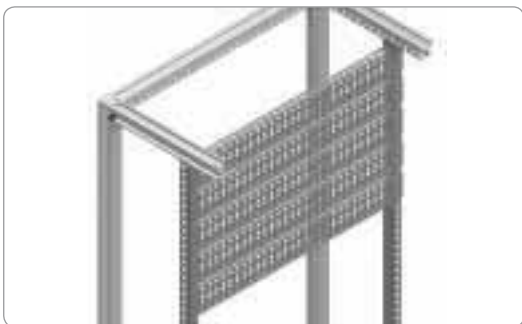
- Aufrasten auf das Schrankgerüst und Verschrauben mit selbstschneidenden M6-Schrauben oder optional mit M6-Käfigmuttern.



- **Monobloc-Schrank Spacial SM:**

- Aufrastbar auf das vertikale Adapterprofil oder eine andere Quertraverse.
- Befestigung mit selbstschneidenden M6-Schrauben.
- Befestigung mit M6-Käfigmuttern.

Die Schnellmontage-Profilschienen können als Halterung für Geräte im Rückraum des Schranks verwendet werden; alternativ dazu sind bei senkrecht montierten Universal-Profilschienen auch Geräteinstallationen im 25 mm-Abstandsrastrer möglich.



Hauptbefestigungspunkt der Schnellmontage-Profilschienen ist die 5,2 mm-Bohrung für selbstschneidende M6-Schrauben; es können allerdings auch M6- oder M8-Käfigmuttern verwendet werden.

Montagezubehör

Quertraversensystem

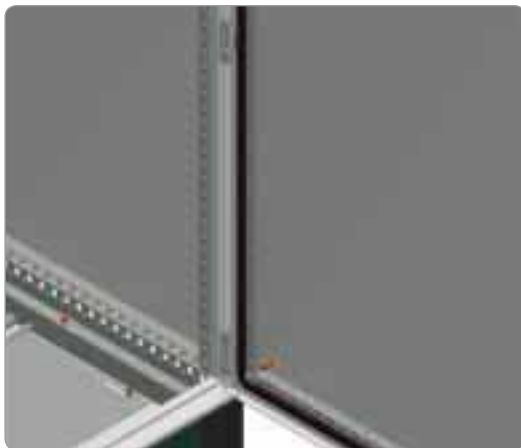


Vertikale Adapterprofile

- Vertikale Adapterprofile bieten Befestigungspunkte im Zugangsbereich des Monobloc-Schrankes Spacial SM.
- Befestigung mit den Scharnierschrauben und den Beschlägen des Verriegelungssystems.
- Ermöglicht eine tiefenverstellbare Befestigung von Quertraversen usw.
- Material: Stahlblech
- Stärke: 1,5 mm.
- Oberfläche: verzinkt.

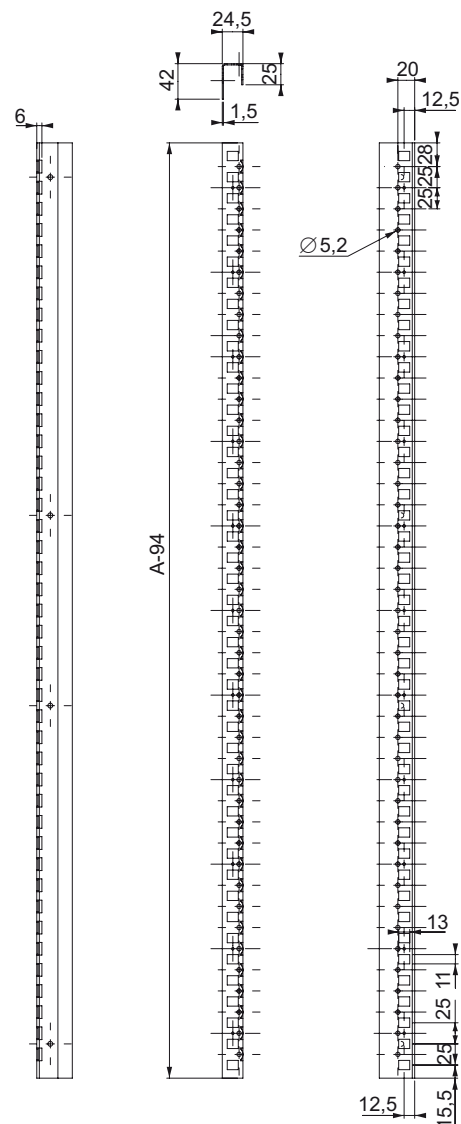


Lieferumfang: 2 vertikale Übergangprofile, einschließlich Schrauben.



[Für System SM]

Außenhöhe (mm) (A)	Bestell-Nr.
1.200	NSYSMVR12
1.400	NSYSMVR14
1.600	NSYSMVR16
1.800	NSYSMVR18
2.000	NSYSMVR20



Montagezubehör

Quertraversensystem

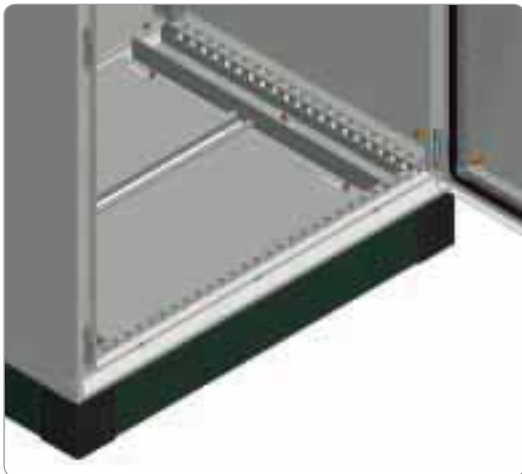


Horizontale Adapterprofile

- Horizontale Adapterprofile bieten Befestigungspunkte im Zugangsbereich des Monobloc-Schranks Special SM.
- Material: Stahlblech
- Stärke: 1,5 mm.
- Oberfläche: verzinkt.

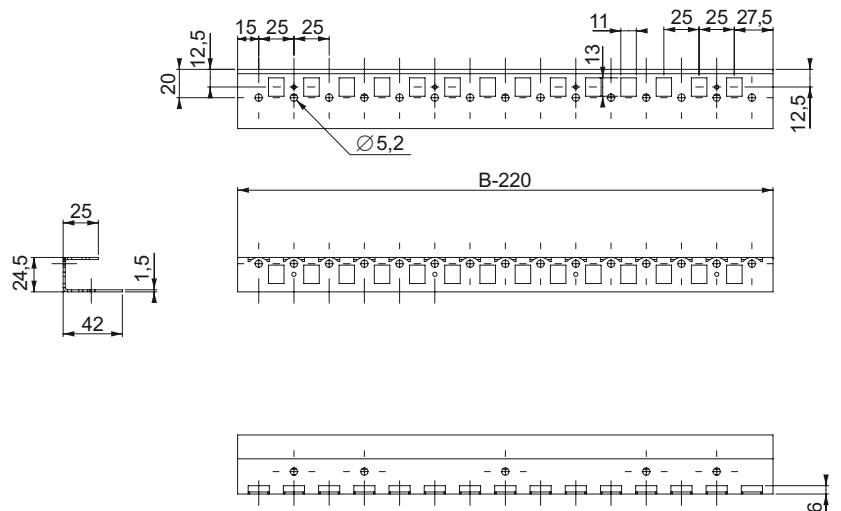


Lieferumfang: 2 horizontale Übergangsprofile, einschließlich Schrauben.



[Für System
SM]

Außenbreite (mm) (B)	Bestell-Nr.
600	NSYSMHR6
800	NSYSMHR8
1.000	NSYSMHR10
1.200	NSYSMHR12
1.600	NSYSMHR16




Montagezubehör

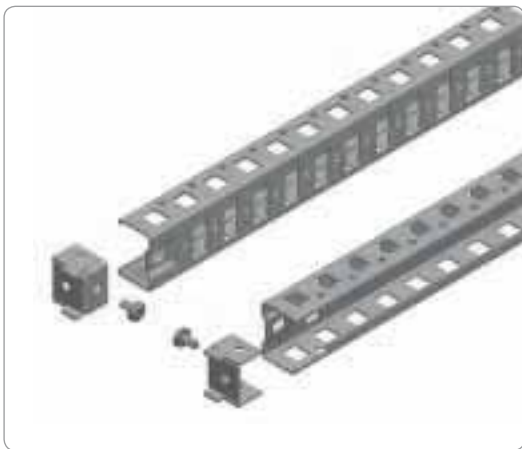
Quertraversensystem

Für System
SF, SM

Universal-Traversen

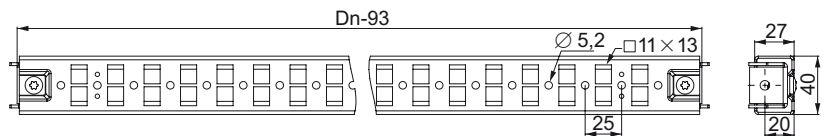
- Je nach Breite in diversen Ausführungen erhältlich: 40 mm (einreihig), 65 mm (zweireihig) und 90 mm (dreireihig), gelocht im Rasterabstand von 25 mm zum Aufbau von Schrank-Innengerüsten.
- Für alle Montagearten geeignet; tiefenverstellbar in allen Montagesystemen (Teilmontageplatten, 19"-Rahmen usw.).
- Material: Stahl, verzinkt.
- Stärke: 1,5 mm.

 Lieferumfang: zwei Universal-Quertraversen, vier Montagewinkel, einschließlich Befestigungsmaterial.



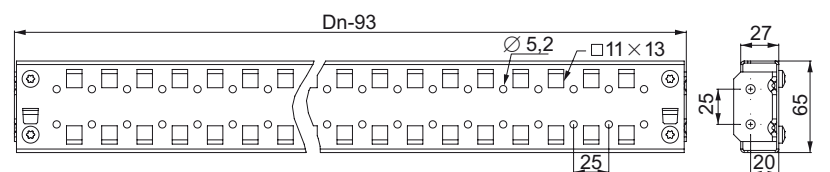
Außenmaße Höhe/Breite/Tiefe (mm)	Maximale Tragfähigkeit (kg)	Bestell-Nr.
		40 mm (einreihig)
300	70	NSYSUCR4030
400	60	NSYSUCR4040
500	60	NSYSUCR4050
600	50	NSYSUCR4060
800	40	NSYSUCR4080
1.000	30	NSYSUCR40100
1.200	20	NSYSUCR40120
1.400	(1)	NSYSUCR40140
1.600	(1)	NSYSUCR40160
1.800	(1)	NSYSUCR40180
2.000	(1)	NSYSUCR40200
2.200	(1)	NSYSUCR40220

(1) Nur für vertikale Montage.



Außenmaße Höhe/Breite/Tiefe (mm)	Maximale Tragfähigkeit (kg)	Bestell-Nr.
		65 mm (zweireihig)
300	110	NSYSUCR6530
400	100	NSYSUCR6540
500	90	NSYSUCR6550
600	80	NSYSUCR6560
800	70	NSYSUCR6580
1.000	50	NSYSUCR65100
1.200	50	NSYSUCR65120
1.400	(1)	NSYSUCR65140
1.600	(1)	NSYSUCR65160
1.800	(1)	NSYSUCR65180
2.000	(1)	NSYSUCR65200
2.200	(1)	NSYSUCR65220

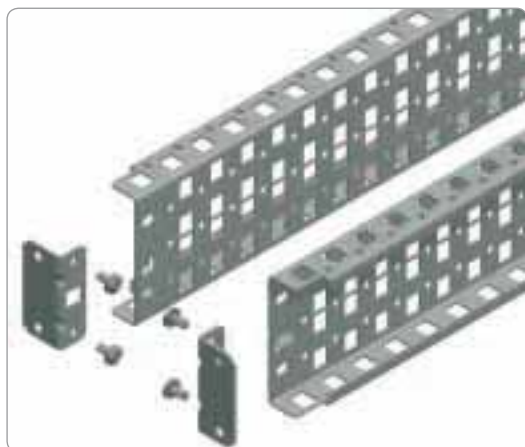
(1) Nur für vertikale Montage.



> Vorteil:

Universal-Quertraversen sind für alle Montagearten einsetzbar.

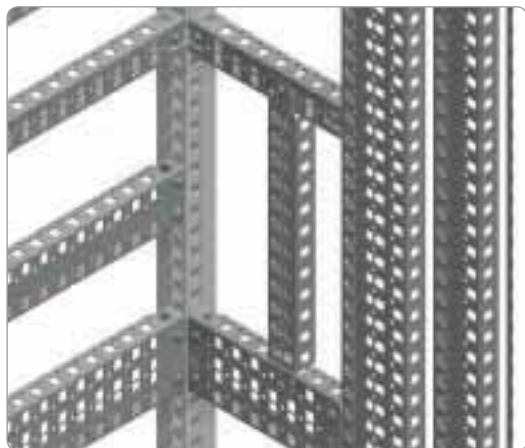
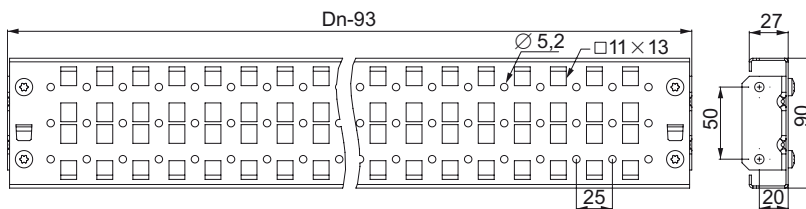
Montagezubehör Quertraversensystem



Außenmaße	Maximale Tragfähigkeit	Bestell-Nr.
Höhe/Breite/Tiefe (mm)	(kg) (1)	90 mm (dreireihig)
300	130	NSYSUCR9030
400	120	NSYSUCR9040
500	120	NSYSUCR9050
600	110	NSYSUCR9060
800	100	NSYSUCR9080
1.000	70	NSYSUCR90100
1.200	70	NSYSUCR90120
1.400	(2)	NSYSUCR90140
1.600	(2)	NSYSUCR90160
1.800	(2)	NSYSUCR90180
2.000	(2)	NSYSUCR90200
2.200	(2)	NSYSUCR90220


- (1) Gleichmäßige Lastverteilung auf beide Quertraversen.
 (2) Nur für vertikale Montage.

[Für System
SF, SM]



Andere Abmessungen

- Universal-Quertraversen sind auch in 40 mm Breite (einreihig) und 90 mm Breite (dreireihig) für andere Einbaulagen und für die Montage zwischen Quertraversen erhältlich.
- Material: Stahl, verzinkt.
- Stärke: 1,5 mm.

 Lieferumfang: zwei Universal-Quertraversen, vier Montagewinkel, einschließlich Befestigungsmaterial.

Außenmaße	Maximale Tragfähigkeit	Bestell-Nr.	Maximale Tragfähigkeit	Bestell-Nr.
Höhe/Breite/Tiefe (mm)	(kg) (1)	40 mm (einreihig)	(kg) (1)	90 mm (dreireihig)
700	50	NSYSUCR4070	110	NSYSUCR9070
900	40	NSYSUCR4090	100	NSYSUCR9090
1.100	30	NSYSUCR40110	70	NSYSUCR90110
1.500	(2)	NSYSUCR40150	(2)	NSYSUCR90150

- (1) Gleichmäßige Lastverteilung auf beide Quertraversen.
 (2) Quertraversen zur Kabelführung.

Montagezubehör

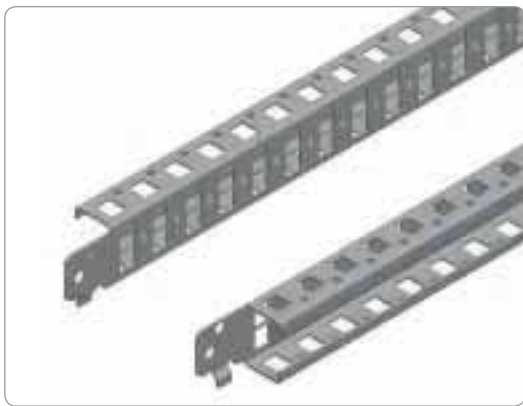
Quertraversensystem



Schnellmontage-Profilschienen

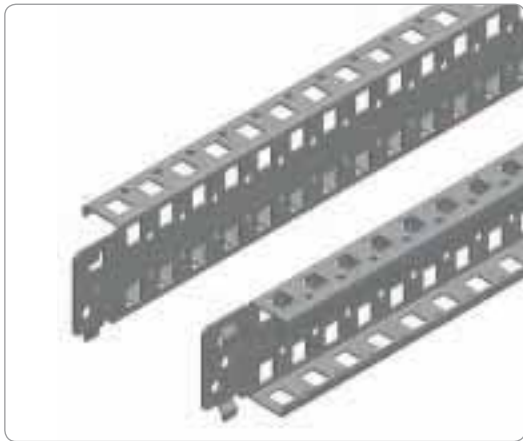
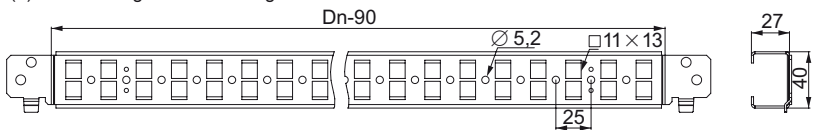
- Je nach Breite in 3 Ausführungen erhältlich: 40 mm (einreihig), 65 mm (zweireihig) und 90 mm (dreireihig), gelocht im Lochabstand von 25 mm (\varnothing 5,2 mm).
- Verstellbar im 25 mm-Raster.
- **Spacial SF:** Schnelle und sichere Befestigung direkt am Rahmenprofil. Aufrasten und Verschrauben.
- **Spacial SM:** Profilschienen zur senkrechten Befestigung mit Hilfe von Adapterprofilen und 40 mm breiten Universal-Quertraversen (einreihig) oder in jeder anderen Einbaulage zwischen den Quertraversen.
- Material: Stahl, verzinkt.

Lieferumfang: zwei Schnellmontage-Profilschienen, einschließlich Befestigungsmaterial.



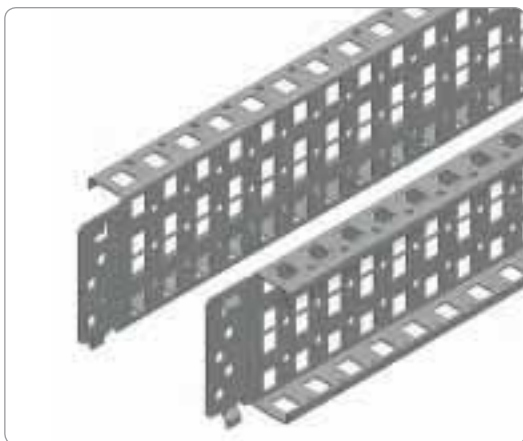
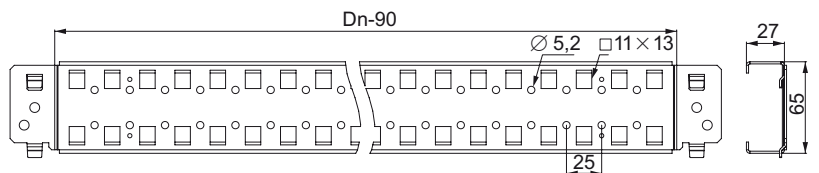
Außenmaße	Maximale Tragfähigkeit	Bestell-Nr.
Höhe/Breite/Tiefe	(kg) (1)	40 mm (einreihig)
400	60	NSYSQCR4040
500	60	NSYSQCR4050
600	50	NSYSQCR4060
800	40	NSYSQCR4080
1.000	30	NSYSQCR40100
1.200	20	NSYSQCR40120

(1) Gleichmäßige Lastverteilung auf beide Quertraversen.



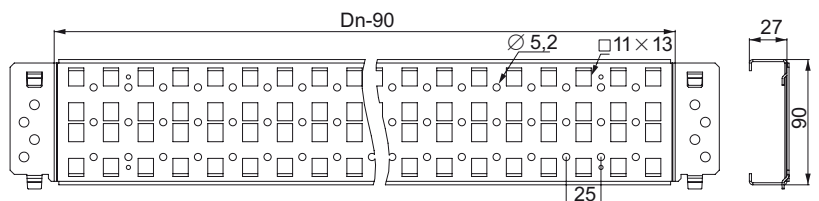
Außenmaße	Maximale Tragfähigkeit	Bestell-Nr.
Höhe/Breite/Tiefe	(kg) (1)	65 mm (zweireihig)
400	100	NSYSQCR6540
500	90	NSYSQCR6550
600	80	NSYSQCR6560
800	70	NSYSQCR6580
1.000	50	NSYSQCR65100
1.200	50	NSYSQCR65120

(1) Gleichmäßige Lastverteilung auf beide Quertraversen.



Außenmaße	Maximale Tragfähigkeit	Bestell-Nr.
Höhe/Breite/Tiefe	(kg) (1)	90 mm (dreireihig)
400	120?	NSYSQCR9040
500	120?	NSYSQCR9050
600	110?	NSYSQCR9060
800	100?	NSYSQCR9080
1.000	70?	NSYSQCR90100
1.200	70?	NSYSQCR90120

(1) Gleichmäßige Lastverteilung auf beide Quertraversen.



Montagezubehör

Quertraversensystem



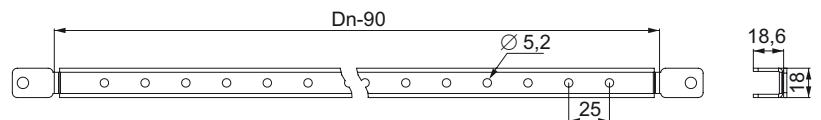
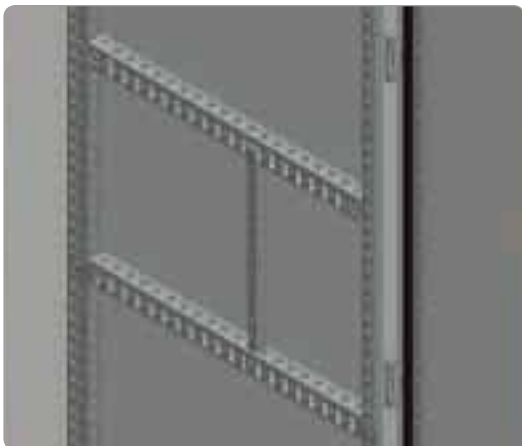
Leichte Quertraversen

- **Spacial SF:** Direktbefestigung am Rahmenprofil oder zwischen Quertraversen.
- **Spacial SM:** Befestigung mit Adapterprofilen und 40 mm breiten Universal-Quertraversen (einreihig) oder bei Bedarf auch in jeder anderen Einbaulage zwischen den Quertraversen.
- Verstellbar im 25 mm-Raster.
- Die leichten Quertraversen verfügen im Rasterabstand von 25 mm über Bohrungen mit einem Durchmesser von 5,2 mm zur Befestigung mit selbstschneidenden M6-Schrauben, Bestell-Nr. **NSYST30M6S**.
- Material: Stahl, verzinkt.



Lieferumfang: zwei leichte Quertraversen, einschließlich Befestigungsmaterial.

Außenmaße	Bestell-Nr.
Breite/Tiefe	
400	NSYSLCR40
500	NSYSLCR50
600	NSYSLCR60
800	NSYSLCR80



Für System
SF, SM



Schwerlastschienen

- Können zusammen mit einer Kabeleinführungsplatte oder einer vormontierten Montageplatte verbaut werden.
- Seitenverstellbar im 25 mm-Raster.
- Langlochbohrungen zur Justierung des Gerätemittenabstands.
- Material: Stahlblech, verzinkt.
- Stärke: 4 mm.



Lieferumfang: 2 Schwerlastschienen, einschließlich Befestigungsmaterial.

Außenmaße (mm)	Maximale Tragfähigkeit (kg)	Bestell-Nr.
Tiefe		
400	575	NSYHLCR40
500	525	NSYHLCR50
600	500	NSYHLCR60
800	475	NSYHLCR80






Für System
SF

Montagezubehör


Quertraversensystem

Befestigungsmaterial

- **Käfigmuttern:** Montage in den rechteckigen Ausschnitten im Rahmenprofil oder in den Quertraversen.
- **Abnehmbare Muttern:** Montage in den rechteckigen Ausschnitten im Rahmenprofil, problemlos zu entfernen und wiederverwendbar.
- **Schraube mit U-Scheibe:** zur problemlosen Montage auch unter schwierigen Zugangsbedingungen.
- **Torx-Schrauben mit metrischem Gewinde:** zum Einschrauben in Käfigmuttern und/oder abnehmbare Muttern.
- **Selbstschneidende Torx-Schrauben:** zum Verschrauben mit dem Rahmenprofil oder den Quertraversen.

Befestigungselemente		Anzahl (Verp.- Einh.)	Bestell-Nr.
	M6-Käfigmutter	50	NSYCNFM6
	M8-Käfigmutter	50	NSYCNFM8
	Abnehmbare Mutter M6	50	NSYCNM6
	Abnehmbare Mutter M8	50	NSYCNM8
	M6 × 12 mm	100	NSYS12M6H
	M6 × 16 mm	100	NSYS16M6H
	M6 × 18 mm	100	NSYS18M6H
	M8 × 16 mm	50	NSYS16M8H
	M8 × 20 mm	10	NSYS20M8H
	Torx-Schraube T30 M6 × 16 mm (1)	100	NSYST30M6
	Torx-Schraube T40 M8 × 16 mm (1)	100	NSYST40M8
	Torx-Schraube T30 M6 × 12 mm, selbstschneidend (1)	100	NSYST30M6S

(1) Schraube ohne U-Scheibe.

 Bestell-Nr. entspricht der jeweiligen Verp.-Einheit.
Bestellung ein Vielfaches der Verp.-Einheit (50, 100, 150...).

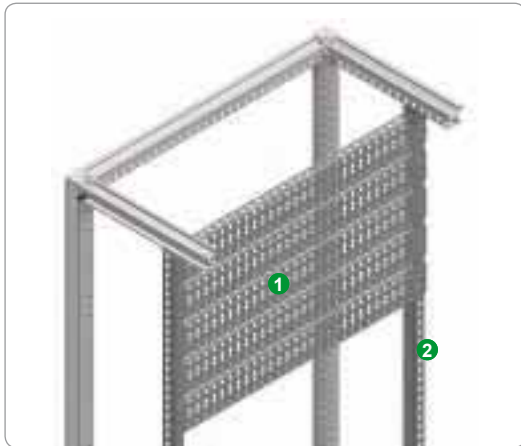
Montagezubehör

Modularer Universalrahmen

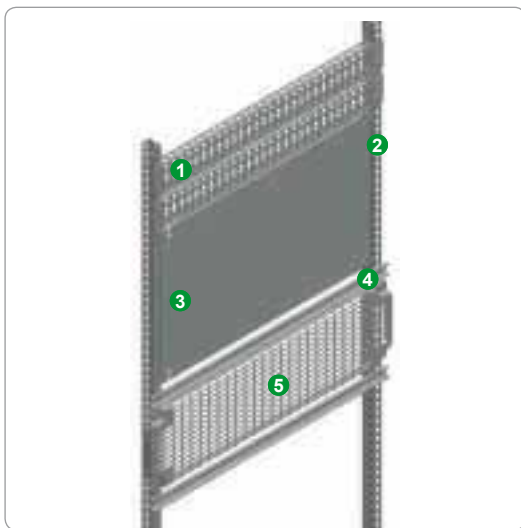
Modularer Universalrahmen

Alternative Montagelösung mit Profilschienen und Zubehör (Schrankbreite 600 mm).

- Die 40 mm breiten Universal-Profilschienen (einreihig) werden hier als tiefenverstellbare Montageschienen mit einem Einstellraster von 25 mm eingesetzt und ermöglichen den Einbau diverser Gerätehalterungen; höhenverstellbar im 25 mm-Raster.



- ① 90 mm breite Schnellmontage-Profilschienen (dreireihig), Seite 113.
- ② 40 mm breite Universal-Quertraversen (einreihig), Seite 111.

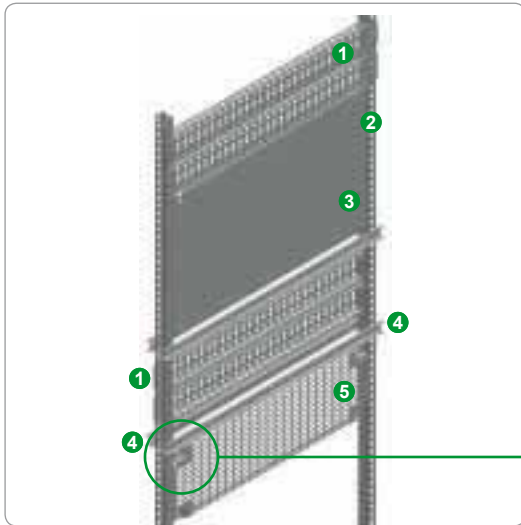


- ① 90 mm breite Schnellmontage-Profilschienen (dreireihig), Seite 113.
- ② 40 mm breite Universal-Quertraversen (einreihig), Seite 111.
- ③ Teilmontageplatte.
- ④ DIN-Profilschiene.
- ⑤ „Telequick“ gelochte Montageplatte.

- Mit dem modularen Universal-Montagesystem können modulare und nicht modulare Komponenten problemlos auf ein- und derselben Ebene auf DIN-Schienen, Teilmontageplatten und 90 mm breiten als vorperforierte Platten genutzten Quertraversen (dreireihig) montiert werden.

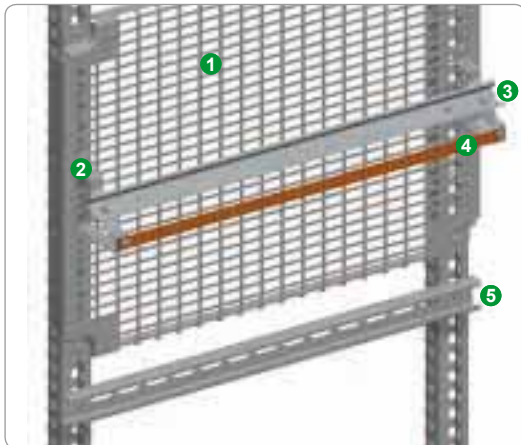
Montagezubehör

Modularer Universalrahmen



- Bei Schränken mit vorder- und rückseitigem Zugang bietet dieses System den Vorteil von zwei nutzbaren Arbeitsflächen.

- 1 90 mm breite Schnellmontage-Profilschienen (dreireihig), Seite 113.
- 2 40 mm breite Universal-Quertraversen (einreihig), Seite 111.
- 3 Teilmontageplatte.
- 4 DIN-Profilschiene.
- 5 „Telequick“ gelochte Montageplatte.



Alternative Montagelösung mit Profilschienen und Zubehör (Schrankbreite 600 mm).

- Durch Einbau von Profilschienen in die Montageplattenhalterungen lassen sich komplette Montagesysteme mit perforierten Schienen und Montageplatten realisieren; verstellbar im 2,5 mm-Raster, Montage mit Schnellbefestigungsmuttern.

- 1 „Telequick“ gelochte Montageplatte.
- 2 Kombi-Halterung für Erdungstreifen Seite 87.
- 3 DIN-Profilschiene.
- 4 Erdungstreifen, Seite 86.
- 5 C-Profilschiene.

Montagezubehör

Ablagefächer und Zubehör für den Geräteeinbau



Ablagefach am Schrankgerüst befestigt.



Ablagefach auf Quertraversen befestigt.

Fest eingebaute Ablagefächer

- Optionen zur Befestigung der Ablagefächer am Schrank:
 - Bei identischen Abmessungen von Ablagefächern und Schrank:
 - **Spacial SF**: Direktbefestigung am Gerüst.
 - **Spacial SM**: Vertikale Befestigung mit Hilfe von Übergangsprofilen und 40 mm breiten Universal-Profilschienen (einreihig).
 - Bei kleinerem Ablagefach: Befestigung auf tiefenverstellbaren Quertraversen.
 - Im 25 mm-Raster tiefenverstellbares Ablagefach.
- Mit vorgefertigten Ausschnitten zur Verbesserung der Luftzirkulation im Schrankinneren.
- Material: Stahlblech
- Oberfläche: Pulverbeschichtung (Epoxid/Polyester), Farbton Grau RAL 7035.
- Zulässige Traglast: 150 kg, gleichmäßig verteilt.
- Ablagefächerhöhe: 30 mm.



Lieferumfang: ein Ablagefach für Festeinbau, einschließlich Befestigungsmaterial.

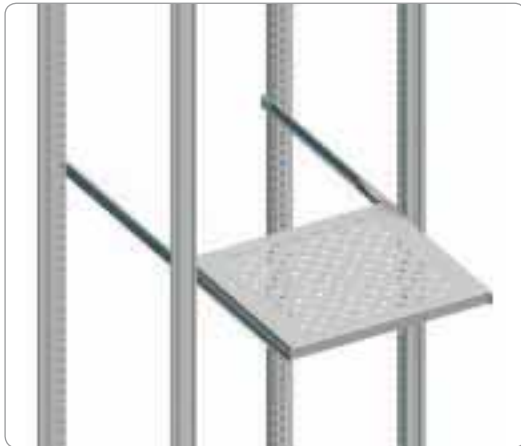
Außenmaße (mm)		Ablagefach Abmessungen (mm)	Bestell-Nr.
Breite	Tiefe		
600	400	482 × 290 × 30	NSYFXT6040
	500	482 × 390 × 30	NSYFXT6050
	600	482 × 490 × 30	NSYFXT6060
800	400	682 × 290 × 30	NSYFXT8040
	500	682 × 390 × 30	NSYFXT8050
	600	682 × 490 × 30	NSYFXT8060

> Vorteil:

Tragfähigkeit bis zu 150 kg.

Montagezubehör

Ablagefächer und Zubehör für den Geräteeinbau



Teleskopschienen am Schrankgerüst befestigt.



Teleskopschienen an Quertraversen befestigt.

Teleskopschienen

- **Spacial SF:** Direktbefestigung am Rahmenprofil oder an Universal-Quertraversen.
- **Spacial SM:** Befestigung mit Verstellprofilen und 40 mm breiten Universal-Quertraversen (einreihig) in vertikaler Position oder bei Bedarf auch an horizontalen Universal-Quertraversen.
- Für den Einbau eines Ablagefaches Teleskopschienen werden folgende Komponenten benötigt:
 - 1 Ablagefach.
 - 2 Teleskopschienen.
- Teleskopschienenanschlag für herausgezogene und eingeschobene Stellung.
- Material: Stahl, verzinkt.
- Zulässige Traglast: 50 kg, gleichmäßig verteilt.



Lieferumfang: zwei Teleskopschienen, einschließlich Befestigungsmaterial.

Außenmaße (mm)	Bestell-Nr.
Tiefe	
400	NSYTTG40
500	NSYTTG50
600	NSYTTG60

Montagezubehör

Ablagefächer und Zubehör für den Geräteeinbau

Quertraversen für Ablagefächer

- An den Quertraversen können fest installierte Ablagefächer und Teleskopschienen befestigt werden. Schnellmontage-Profileschienen und Universal-Quertraversen, siehe Seite 111.

Außenmaße (mm)	Bestell-Nr. Universal-Quertraverse	Bestell-Nr. Schnellmontage-Profileschiene
Tiefe	40 mm (einreihig)	40 mm (einreihig)
400	NSYSUCR4040	NSYSQCR4040
500	NSYSUCR4050	NSYSQCR4050
600	NSYSUCR4060	NSYSQCR4060
800	NSYSUCR4080	NSYSQCR4080



Handgriff für Ablagefächer mit Teleskopschienen

- Handgriff zum problemlosen Herausziehen der Ablagefächer mit Teleskopschienen.
- Material: Polyamid 6 (schwarz).



Lieferumfang: zwei Stück, einschließlich Befestigungsmaterial.

Bestell-Nr.
NSY1TH



Montagezubehör

Gerätehalterungen und Zubehör



Druckertisch

- Tisch für einen A4-Drucker, mit Papierablage.
- Bei 600 mm tiefen Schränken erfolgt die Montage direkt am Rahmenprofil.
Bei 800 mm tiefen Schränken kann die Montage mit Hilfe von 40 mm breiten Universal- oder Schnellmontage-Profileschienen (einreihig) oder Quertraversen erfolgen (Bestell-Nr.: **NSYSUCR4080** oder **NSYSQCR4080**).
- Material: Stahlblech
- Oberfläche: Grau lackiert, RAL 7035.



Lieferumfang: Druckertisch, einschließlich Befestigungsmaterial.

Bestell-Nr.

NSYPSA4



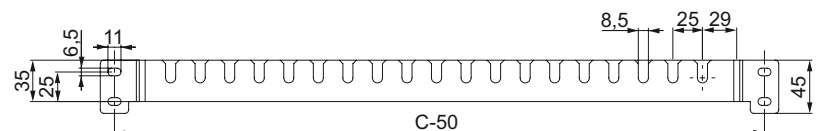
Adapterschiene für Lütze-Rahmen

- Adapterschiene zum Befestigen des Lütze-Rahmens und zum Einstellen der Tiefe.
- Material: Stahlblech, verzinkt.
- Stärke: 2,5 mm.



Lieferumfang: 6 Adapterschienen für Lütze-Rahmen, einschließlich Befestigungsmaterial.

Außenmaße (mm)	Bestell-Nr.
Tiefe (C)	
400	NSYLCR40
500	NSYLCR50
600	NSYLCR60



Montagezubehör

Gerätehalterungen

[Für System SF]



Montagewinkel für Lütze-Rahmen

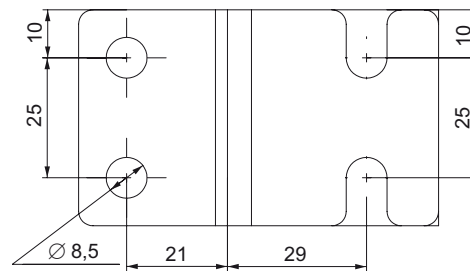
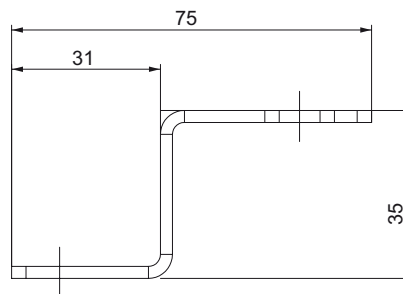
- Montagewinkel zum Einbau des Lütze-Rahmens an der Schrankrückseite.
- Material: Stahlblech, verzinkt.
- Stärke: 2,5 mm.



Lieferumfang: 6 Montagewinkel, einschließlich Befestigungsmaterial.

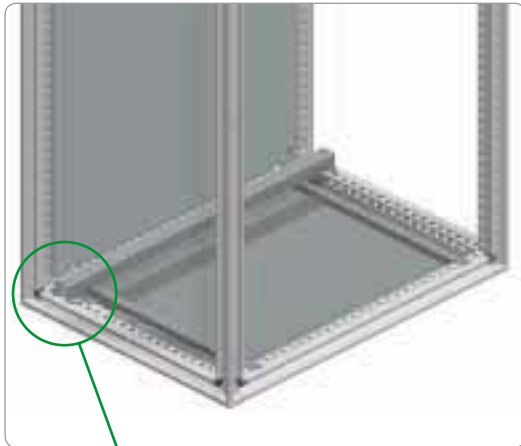
Bestell-Nr.

NSYLSUP



Kabelführung

Kabelbefestigungszubehör



[Für System
SF, SM]

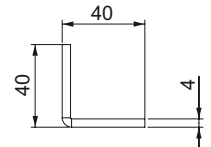
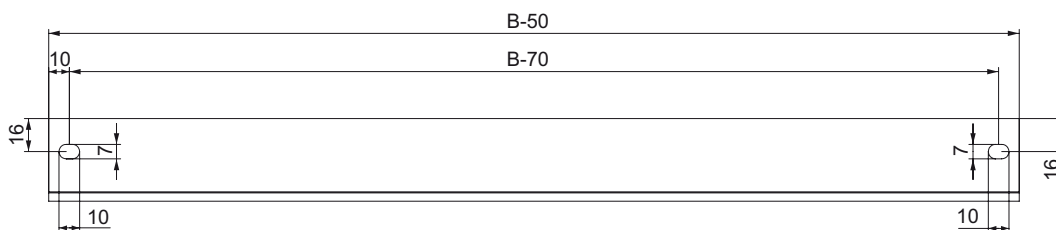
L-Schiene zur Kabelbefestigung

- Schiene zur Befestigung von Kabeln bei der Einspeisung von unten.
- **Spacial SF**: Befestigung am unteren Rahmenprofil oberhalb der Kabeleinführung oder alternativ dazu am Sockel mit Hilfe der Sockeltraversen, siehe Seite 51.
- **Spacial SM**: Befestigung an der unteren Tiefenverstellungsschiene über der Kabeleinführung oder alternativ dazu am Sockel mit Hilfe der Sockeltraversen, siehe Seite 51.
- Tiefenverstellbar im 25 mm-Raster.
- Die Kabel werden mit Metallklammern auf den Schienen fixiert.
- Material: Stahl, verzinkt.



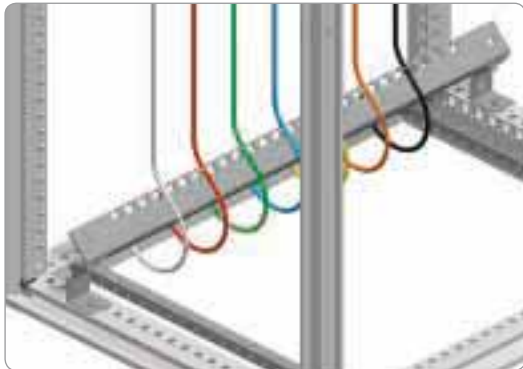
Lieferumfang: eine Schiene, zwei Montagehilfen, einschließlich Befestigungsmaterial.

Außenmaße (mm)	Best.-Nr.
Breite	
600	NSYFCG60
800	NSYFCG80
1.000	NSYFCG100
1.200	NSYFCG120
1.600	NSYFCG160



Kabelführung

Kabelbefestigungszubehör



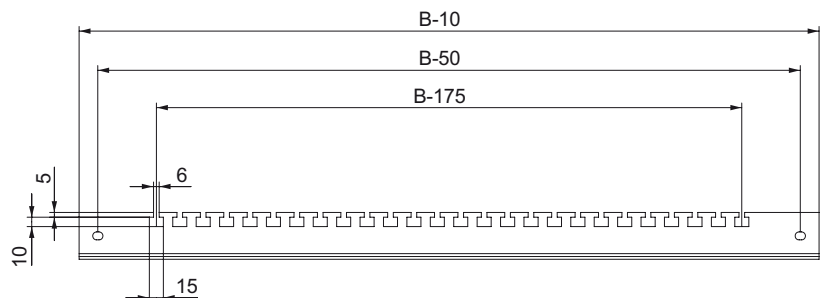
Kabelabfangschiene unten

- Zur problemlosen Fixierung der in den Schrank hineingeführten oder aus ihm herausgeführten Kabel.
- Tiefenverstellbar im 25 mm-Raster.
- **Spacial SF**: für 1.200 und 1.600 mm breite Schränke ist der Adaptersatz für Schränke mit zwei Türen erforderlich, siehe Seite 97.
- **Spacial SM**: für 1.200 mm breite Schränke muss die obere/untere Verstellchiene mittig montiert werden, siehe Seite 97.
- Material: Stahlblech, verzinkt.



Lieferumfang: eine Kabelabfangschiene, einschließlich Befestigungsmaterial.

Außenmaße (mm)	Best.-Nr.
Breite (B)	
600	NSYCFP60
800	NSYCFP80
1.000	NSYCFP100
1.200	2 x NSYCFP60
1.600	2 x NSYCFP80



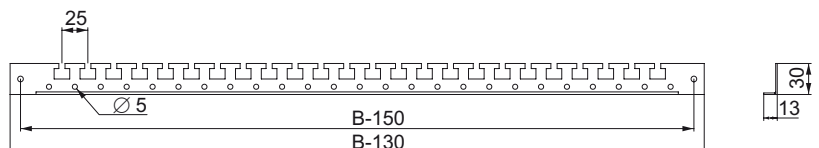
Kabelabfangschiene für die Tür

- Zum Fixieren von Kabeln der an der Türinnenseite montierten Geräte.
- Direktbefestigung am Verstärkungsrahmen.
- Tiefenverstellbar im 25 mm-Raster.
- Material: Stahl, verzinkt.



Lieferumfang: zwei Kabelabfangschiene zur Türbefestigung, einschließlich Befestigungsmaterial.

Außenmaße (mm)	Best.-Nr.
Breite (B)	
500	NSYSDGCR5
600	NSYSDGCR6
800	NSYSDGCR8
1.000	NSYSDGCR10



Kabelführung

Kabelbefestigungszubehör



[Für System
SF, SM]

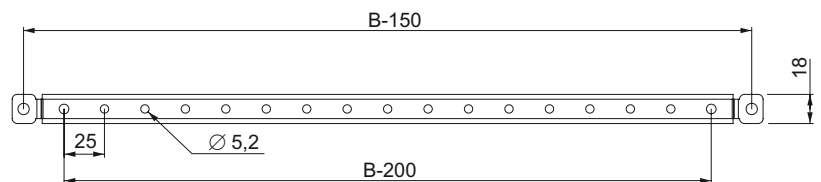
Türtraversen

- Quertraversen zur direkten Montage auf den Profilen des Türverstärkungsrahmens.
- Höhenverstellbar im 25 mm-Raster.
- Material: Stahlblech, verzinkt.
- Stärke: 2 mm.



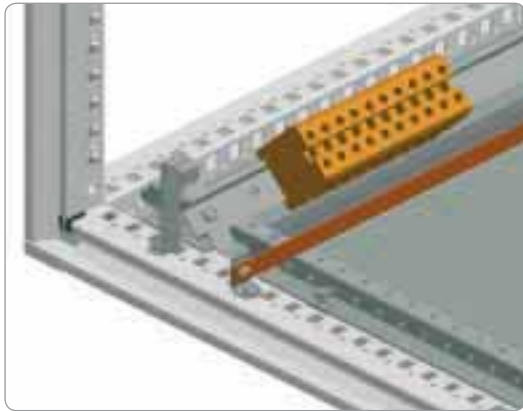
Lieferumfang: zwei Quertraversen, ein Beutel mit Befestigungsmaterial.

Außenmaße (mm)	Best.-Nr.
Breite (B)	
400	NSYSDCR4
500	NSYSDCR5
600	NSYSDCR6
800	NSYSDCR8
1.000	NSYSDCR10



Kabelführung

Kabelbefestigungszubehör



Kombi-Halterung

- Halterung zur Befestigung von DIN-Schiene und Erdungsschiene.
- Ermöglicht die Montage einer DIN-Schiene und einer Erdungsschiene auf verschiedenen Ebenen zur Minimierung von Kabelbiegeradien.
- **Spacial SF**: Befestigung: direkt am Gerüst und/oder mit Hilfe von Montageplatten.
- **Spacial SM**: Befestigung an der unteren Montagewiseite und/oder an Montageplatten.
- Material: Stahl, verzinkt.



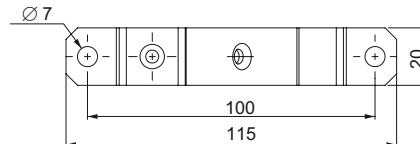
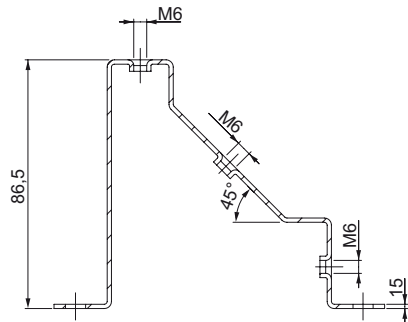
Lieferumfang: zehn Kombi-Halterungen, einschließlich Befestigungsmaterial.



Bestell-Nr. entspricht der jeweiligen Verp.-Einheit.
Bestellung ein Vielfaches der Verp.-Einheit (10, 20, 30...).

Best.-Nr.

NSYETF



Kabelabfangschiene

- **Spacial SF**: Direktmontage am Rahmenprofil, an Quertraversen oder Profilschienen.
- **Spacial SM**: Montage an der unteren Verstellechiene oder am Schrankgerüst mit Hilfe von Übergangsprofilen und 40 mm breiten senkrecht montierten Universal-Traversen (einreihig).
- Ausführungen:
 - 90°-Schiene: zur Aufnahme von Kabeln im Winkel von 90°.
 - 120°-Schiene: zur Aufnahme von Kabeln in der Nähe der Kabeleinspeisung.
- Material: Stahl, verzinkt.



Lieferumfang: zwei Kabelabfangschiene, einschließlich Befestigungsmaterial.



Außenmaße (mm)	Winkel	Best.-Nr.
Breite/Tiefe (B/C)		
600	90°	NSYCF596
	120°	NSYCF5126
800	90°	NSYCF598
	120°	NSYCF5128

Kabelführung

Kabelführungszubehör



Kunststoffschlauch zur Kabelführung

- Geriffelter Kunststoffschlauch zur Kabeldurchführung zwischen Gerüst und Tür.
- Halogen- und schwermetallfrei.
- UV-beständig.
- Material: Polyethylen mit niedriger Dichte, schwarz.



Lieferumfang: eine Rolle mit 25 m.

Nenndurchmesser (mm)	Innen Ø (mm)	Außen Ø (mm)	Bestell-Nr.
17	16,6	21,2	NSYCPT17
29	29	34,5	NSYCPT29
37	36	42,4	NSYCPT37
50	47,7	54,5	NSYCPT50



Klemmenhalterung für Riffelschlauch

- Halter für Riffelschlauch mit folgenden Montagevarianten:
 - Direktmontage am Schrank.
 - Montage an 19"-Schwenkrahmen und/oder an Quertraversen an einem Befestigungspunkt,
- Zur übersichtlichen Anordnung der Kabel können die Halter auch nebeneinander montiert werden.
- Der Schlauchhalter wird mit Sockel geliefert.
- Der Schlauch kann sich nach dem Einlegen in dem Halter drehen und springt bei Zugbeanspruchung nicht aus dem Halter heraus.
- Material: Polyamid (PA), schwarz.



Lieferumfang: zehn Stück, einschließlich Befestigungsmaterial.



Bestell-Nr. entspricht der jeweiligen Verp.-Einheit.
Bestellung ein Vielfaches der Verp.-Einheit (10, 20, 30...).



Typ n Ø	Bestell-Nr.
17	NSYCPTS17
29	NSYCPTS29
37	NSYCPTS37
50	NSYCPTS50

n Ø = Nenndurchmesser.

Kabelführung

Kabelführungszubehör



Kabelkanal aus Drahtgeflecht

- Montage auf den Kabelhaltern.
- Aus verzinktem Stahldraht hergestellt.
- Abmessungen (2 Ausführungen):
 - 1.845 × 200 × 35 mm.
 - 1.845 × 200 × 54 mm.



Lieferumfang: ein Kabelkanal aus Drahtgeflecht, einschließlich Befestigungsmaterial.

Nutztiefe (mm)	Bestell-Nr.
35	NSYBPC3
70	NSYBPC5

Energieverteilung

Energieverteilungszubehör



Oberer Sammelschienenraum

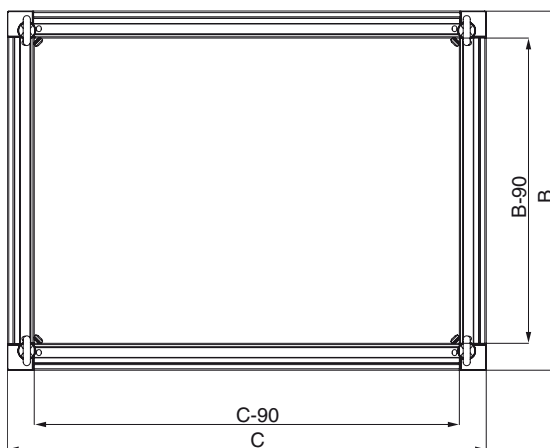
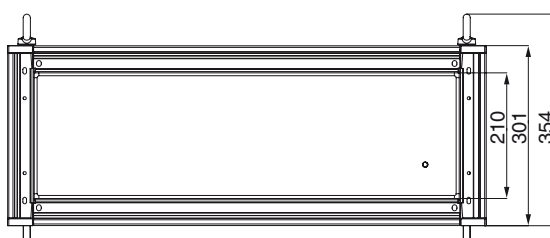
- Bietet Schutz und mechanische Befestigungsmöglichkeiten für die horizontalen Sammelschienen.
- Ermöglicht den Anschluss neuer Schaltgeräte durch Abgangskontakte und trennt die Stromschienen von den weiteren Schaltgeräten.
- Die Montage erfolgt ausschließlich oben am Schaltschrank.
- Schutzart: IP 55.
- Material: Stahlblech
- Oberfläche: Strukturierte Pulverbeschichtung (Epoxid/Polyester), Farbton Grau RAL 7035.



- Lieferumfang:
- Ein Gerüst für den Sammelschienenraum als Kit.
 - Zwei Frontseiten.
 - Vier Kranösen.
 - Eine Dichtung.



Außenmaße (mm)			Bestell-Nr.
Höhe (A)	Breite (B)	Tiefe (C)	
300	300	500	NSYTBC335
		600	NSYTBC336
	400	500	NSYTBC345
		600	NSYTBC346
		800	NSYTBC348
	600	500	NSYTBC365
		600	NSYTBC366
		800	NSYTBC368
	800	500	NSYTBC385
		600	NSYTBC386
		800	NSYTBC388
	1.000	500	NSYTBC3105
600		NSYTBC3106	
800		NSYTBC3108	
1.200	500	NSYTBC3125	
	600	NSYTBC3126	
	800	NSYTBC3128	




Energieverteilung

Energieverteilungszubehör



Seitenwände für den Sammelschienenraum

- Satz aus zwei Seitenwänden zur Montage des Sammelschienenraums.
- Unverlierbare Schrauben.
- Material: Stahlblech
- Oberfläche: Strukturierte Pulverbeschichtung (Epoxid/Polyester), Farbton Grau RAL 7035.


 Lieferumfang: zwei Seitenwände, einschließlich Befestigungsmaterial.

Außenmaße (mm)		Bestell-Nr.
Höhe	Tiefe	
300	500	NSYSPBC35
	600	NSYSPBC36
	800	NSYSPBC38



Seitlicher Sammelschienenraum

- Bietet Schutz und mechanische Befestigungsmöglichkeiten für die vertikalen Sammelschienen.
- Ermöglicht den Anschluss neuer Schaltgeräte durch Abgangskontakte und trennt die Stromschienen von den weiteren Schaltgeräten.
- Montage wahlweise auf der linken oder rechten Schrankseite.
- Material: Stahlblech
- Oberfläche: Strukturierte Pulverbeschichtung (Epoxid/Polyester), Farbton Grau RAL 7035.

 Lieferumfang:

- Ein Gerüst für den Sammelschienenraum.
- Ein Dach.
- Eine Rückwand.
- Eine Tür mit Handhebelgriff (Doppelbartschloss 5 mm).

Außenmaße (mm)			Bestell-Nr.
Höhe	Breite	Tiefe	
1.800	400	400	NSYSF18440
		500	NSYSF18450
		600	NSYSF18460
2.000	300	500	NSYSF20350
		600	NSYSF20360
	400	400	NSYSF20440
		500	NSYSF20450
		600	NSYSF20460
		800	NSYSF20480
2.200	400	600	NSYSF22460

Energieverteilung

Energieverteilungszubehör



Seitenwände für den seitlichen Sammelschienenraum

- 2er-Satz Seitenwände zur Befestigung von außen, einschließlich Befestigungs-material.
- Unverlierbare Schrauben.
- Material: Stahlblech
- Oberfläche: Strukturierte Pulverbeschichtung (Epoxid/Polyester), Farbton Grau RAL 7035.



Lieferumfang: zwei Seitenwände zur Befestigung von außen, einschließlich Befestigungsmaterial.

Höhe	Außenmaße (mm)		Bestell-Nr.
	Tiefe		
1.800	400		NSY2SP184
	500		NSY2SP185
	600		NSY2SP186
2.000	400		NSY2SP204
	500		NSY2SP205
	600		NSY2SP206
	800		NSY2SP208
2.200	600		NSY2SP226

Energieverteilung

Energieverteilungszubehör

Für System
SF, SM

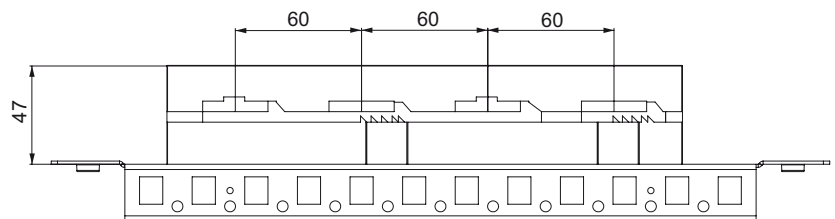


Halterung für Sammelschiene 630 A

- **Spacial SF:** Halterung zur Direktmontage am Rahmenprofil.
- **Spacial SM:** Montage an einem vertikalen Adapterprofil und 40 mm breiten Universal-Quertraversen (einreihig).
- Max. Nennstrom 630 A.
- Aus der Tabelle unten sind der Sammelschienen-Querschnitt und der Halterabstand je nach Nennstrom und Kurzschlussstrom ersichtlich.

Lieferumfang: eine Halterung für Sammelschiene 630 A, eine 40 mm breite Schnellmontage-Profilrschiene, einschließlich Befestigungsmaterial.

Außenmaße (mm)	Bestell-Nr.
Breite/Tiefe	
400	NSYBS400
500	NSYBS500
600	NSYBS600
800	NSYBS800



Bemes- sungs- strom (A) für Schutzart IP 55	Anz. Sammel- schienen pro Phase	Quer- schnitts- profil (mm)	Sammel- schienen- quer- schnitt (mm ²)	Max. Halterabstand gemäß dem Kurzschlussstrom (mm)								Neutralleiter (mm)	Schutzleiter (mm)
				I _{cc} (kA)									
				12	23	30	39	52	66	69			
200	1	12 X 5	60	525	525	525	400	250	-	-	-	-	
250	1	12 X 5	75	575	575	575	450	325	-	-	-	-	
320	1	20 X 5	100	600	600	600	475	350	150	-	12 X 5-10	-	
390	1	25 X 5	125	600	600	600	475	350	150	-	12 X 5-10	6 X 3	
440	1	30 X 5	150	650	650	650	650	525	400	350	20 X 5-10	10 X 3	
500	1	20 X 10	200	675	675	675	525	350	150	-	25 X 5-10	10 X 6	
600	1	30 X 10	300	675	675	675	600	475	325	275	30 X 5-10	10 X 6	



Endabdeckung für 630 A-Sammelschiene

- Schutz der Sammelschienenenden.
- Direktmontage am jeweiligen Sammelschienenhalter (Isolator).

Lieferumfang: zwei Endabdeckungen für 630 A-Sammelschiene, einschließlich Befestigungsmaterial.

Bestell-Nr.
NSYBSC630

Energieverteilung

Energieverteilungszubehör

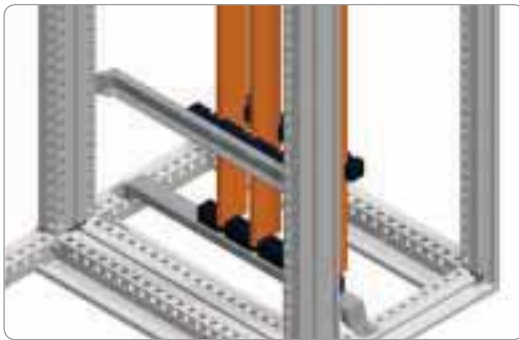
Für System SF



Vertikale Führung für Sammelschienen bis 3.200 A

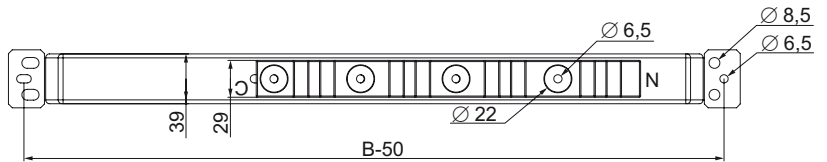
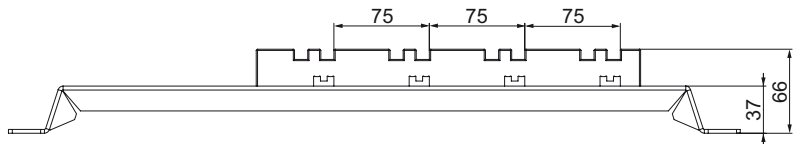
- Vertikale Sammelschienenführung zur Direktmontage am Rahmenprofil. Tiefenverstellbar im 25 mm-Raster.
- Max. Bemessungsstrom:
 - 1.600 A bei 5 mm-Schienen.
 - 3.200 A bei 10 mm-Schienen.
- Die Anzahl an Führungen und deren Abstand je nach Nennstrom und Kurzschlussstrom sind der nachfolgenden Tabelle zu entnehmen.

Lieferumfang: zwei isolierte Sammelschienenführungen, eine vertikale Halterung aus Stahlblech, einschließlich Befestigungsmaterial.



Außenmaße (mm)	Bestell-Nr.
Breite/Tiefe (B)	
400	NSYBVS400
500	NSYBVS500
600	NSYBVS600
800	NSYBVS800

- Die Anzahl an Führungen und deren Abstand je nach Nennstrom und Kurzschlussstrom sind der nachfolgenden Tabelle zu entnehmen.



Vertikaler Sammelschienenensatz			Max. Abstand zwischen den Führungen (mm) gemäß dem Kurzschlussstrom I _k (kA)									
Bemessungsstrom I _n (A)	Querschnitt (mm)	Anz. Sammelschienen pro Phase	I _k (kA)									
			15	25	30	40	50	60	65	75	85	
750	60 × 5	1	650	325	325	217	-	-	-	-	-	-
900	80 × 5	1	650	325	325	217	-	-	-	-	-	-
1.250	60 × 5	2	650	325	325	217	163	-	-	-	-	-
1.600	80 × 5	2	650	325	325	217	217	-	-	-	-	-
1.080	50 × 10	1	650	650	650	325	217	217	-	-	-	-
1.250	60 × 10	1	650	650	650	325	325	217	-	-	-	-
1.600	80 × 10	1	650	650	650	325	325	217	-	-	-	-
1.850	50 × 10	2	650	650	325	325	325	217	217	217	-	-
2.000	60 × 10	2	650	650	650	325	325	325	217	217	-	-
2.500	80 × 10	2	650	650	650	325	325	325	325	217	-	-
2.800	100 × 10	2	650	650	650	650	325	325	325	217	163	-

Anmerkung: Der für den Sammelschienenensatz angegebene Maximalstrom bezieht sich auf eine Umgebungstemperatur von 35 °C. Die angegebenen Bemessungswerte gelten für IP 55. Die Maximalwerte (3.200 A) werden bei Umgebungstemperaturen unter 35 °C erreicht und können je nach Konfiguration und Einbaulage der Sammelschiene schwanken. Weitere Informationen zum temperaturabhängigen Maximalstrom entnehmen Sie bitte der Tabelle auf Seite 137.

Energieverteilung

Energieverteilungszubehör

Auswahl der Anzahl an Führungen

- Die Anzahl an Sammelschienen und deren Querschnitt richtet sich bei jeder Phase nach den jeweiligen Bemessungswerten.
- Kurzschlussstrom I_k (kA) ermitteln und aus der Tabelle den maximalen Abstand zwischen den Führungen ablesen.
- Anhand des maximalen Abstands zwischen den Führungen wird die erforderliche Anzahl an Führungen unter Beachtung des folgenden Kriteriums ermittelt:
– Zwei vertikale Führungen müssen am Gerüst befestigt sein (Bestell-Nr. **NSYBVS**...).
- Wenn mehr als zwei Führungen erforderlich sind, muss eine gerade Anzahl (2, 4 usw.) an Sammelschienen-Abstandshaltern eingesetzt werden (Bestell-Nr. **NSYBSA**).

• Beispiel:

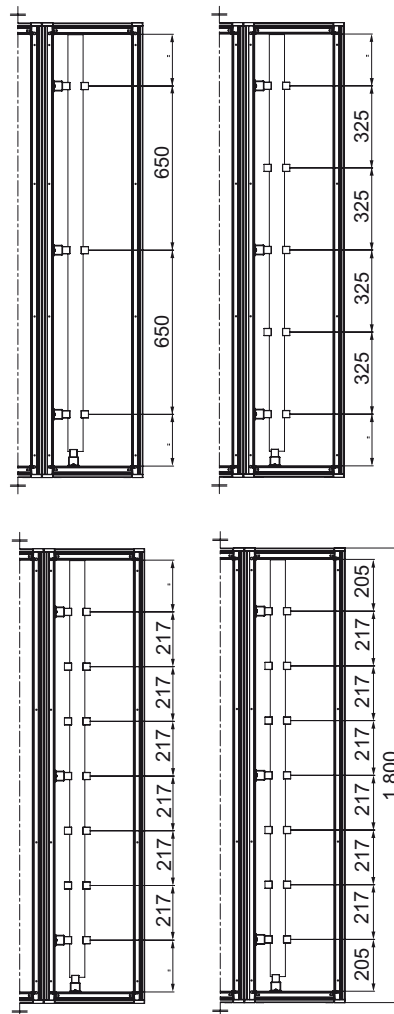
In: 2.000 A, zwei 60×10 Sammelschienen sind pro Phase erforderlich.

I_k : 50 kA.

Abstand von 325 mm gemäß der Tabelle mit den maximalen Abständen zwischen den Führungen.

Länge der Cu-Schienen: 1.800 mm.

$1.700/325 = 5,23$, d.h., 6 Führungen, 3 feststehende vertikale Führungen und 3 Sammelschienen-Abstandshalter + 1 zusätzlicher Abstandshalter, damit sich eine gerade Zahl ergibt.




Energieverteilung

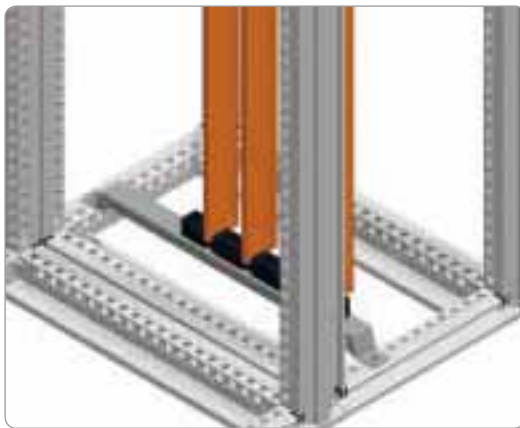
Energieverteilungszubehör



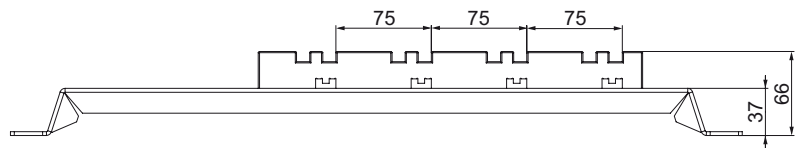
Sammelschieneführung mit Fixierung

- Führung mit Fixiervorrichtung für senkrechte Sammelschienen.
- Direkte Befestigung am Bodenrahmen des Schrankes.
- Als Sammelschienehalterung erforderlich.
- Wird bei der Berechnung der Führungen nicht berücksichtigt.

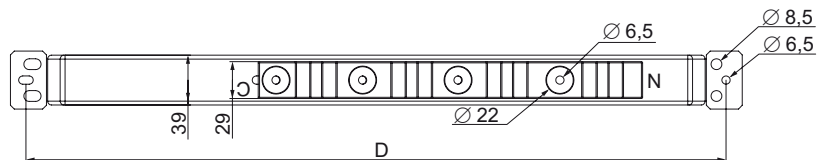
 Lieferumfang: eine isolierte Sammelschieneführung, eine vertikale Halterung aus Stahlblech, einschließlich Befestigungsmaterial.



Außenmaße (mm)	Bestell-Nr.
Breite/Tiefe	
400	NSYAS400
500	NSYAS500
600	NSYAS600
800	NSYAS800



[Für System SF]



Energieverteilung

Energieverteilungszubehör



[Für System SF]



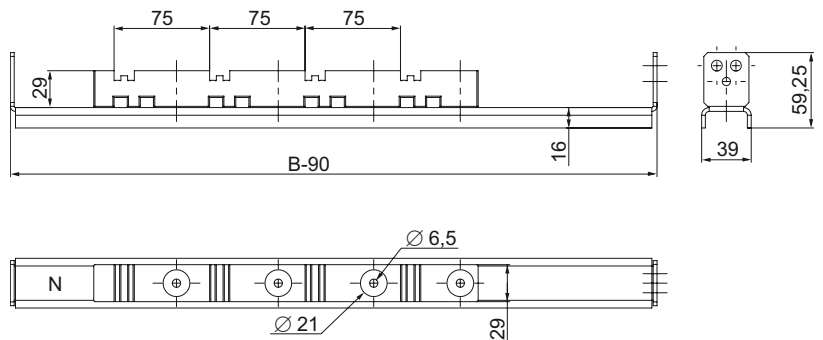
Horizontale Führung für Sammelschienen bis 3.200 A

- Waagerechte Sammelschienenführungen
- Direktbefestigung in jeder beliebigen Höhe am Rahmenprofil an den vertikalen Montageschienen, Einstellraster 25 mm.
- Max. Bemessungsstrom:
 - 1.600 A bei 5 mm-Schienen.
 - 3.200 A bei 10 mm-Schienen.
- Die Anzahl an Führungen und deren Abstand je nach Nennstrom und Kurzschlussstrom sind der nachfolgenden Tabelle zu entnehmen.



Lieferumfang: zwei isolierte Sammelschienenhalterungen, eine horizontale Halterung aus Stahlblech, einschließlich Befestigungsmaterial.

Außenmaße (mm)	Bestell-Nr.
Breite/Tiefe (B)	
500	NSYBHS500
600	NSYBHS600
800	NSYBHS800



Vertikaler Sammelschienenansatz			Max. Abstand zwischen den Führungen (mm) gemäß dem Kurzschlussstrom I _k (kA)								
Bemessungsstrom I _n (A)	Querschnitt (mm)	Anz. Sammelschienen pro Phase	15	25	30	40	50	60	65	75	85
750	60 × 5	1	650	325	325	217	-	-	-	-	-
900	80 × 5	1	650	325	325	217	-	-	-	-	-
1.250	60 × 5	2	650	325	325	217	163	163	130	108	81
1.600	80 × 5	2	650	325	325	217	217	163	130	108	81
1.080	50 × 10	1	650	650	650	325	217	217	163	-	-
1.250	60 × 10	1	650	650	650	325	325	217	163	130	108
1.600	80 × 10	1	650	650	650	325	325	217	163	130	108
1.850	50 × 10	2	650	650	325	325	325	217	217	217	163
2.000	60 × 10	2	650	650	650	325	325	325	217	217	163
2.500	80 × 10	2	650	650	650	325	325	325	325	217	163
2.800	100 × 10	2	650	650	650	650	325	325	325	217	163

Anmerkung: Der für den Sammelschienenansatz angegebene Maximalstrom bezieht sich auf eine Umgebungstemperatur von 35 °C. Die angegebenen Bemessungswerte gelten für IP 55. Die Maximalwerte (3.200 A) werden bei Umgebungstemperaturen unter 35 °C erreicht und können je nach Konfiguration und Einbaulage der Sammelschiene schwanken.

Weitere Informationen zum temperaturabhängigen Maximalstrom entnehmen Sie bitte der Tabelle auf Seite 137.

Energieverteilung

Energieverteilungszubehör



Benötigte Anzahl an Führungen

- Die Anzahl an Sammelschienen und deren Querschnitt richtet sich bei jeder Phase nach den jeweiligen Bemessungswerten.
- Kurzschlussstrom I_k (kA) ermitteln und aus der Tabelle den maximalen Abstand zwischen den Führungen ablesen.
- Anhand des maximalen Abstands zwischen den Führungen wird die erforderliche Anzahl an Führungen unter Beachtung des folgenden Kriteriums ermittelt:
 - Pro Schrank müssen zwei Führungen am Gerüst befestigt sein. Bei Anreihenschränken ist nur eine Führung erforderlich und wird an einem der senkrechten Profile des Einbaurahmens montiert.
 - Wenn pro Schrank mehr als zwei Führungen erforderlich sind, müssen Sammelschienen-Abstandshalter eingesetzt werden (Best.-Nr. **NSYBSA**).

Temperaturabhängiger Maximalstrom

Sammelschiementyp		Maximalstrom (A) entsprechend der Umgebungstemperatur des Einbaurahmens				
Querschnitt (mm)	Anz. Sammelschienen pro Phase	25 °C	30 °C	35 °C	40 °C	45 °C
60 × 5	1	840	790	750	700	650
80 × 5	1	1.050	990	900	870	810
60 × 5	2	1.420	1.350	1.250	1.180	1.090
80 × 5	2	1.820	1.720	1.600	1.510	1.390
50 × 10	1	1.220	1.160	1.080	1.010	940
60 × 10	1	1.400	1.320	1.250	1.160	1.070
80 × 10	1	1.800	1.700	1.600	1.500	1.390
50 × 10	2	2.090	1.980	1.850	1.740	1.610
60 × 10	2	2.270	2.140	2.000	1.870	1.720
80 × 10	2	2.820	2.660	2.500	2.330	2.160
100 × 10	2	3.200	3.100	2.800	2.720	2.510

Anmerkung: Für die angegebenen temperaturabhängigen Bemessungswerte wird kein Anspruch auf Vollständigkeit erhoben, da sie auch von der Konfiguration und der Einbaulage der Sammelschienen im Schrankinneren abhängen.



Sammelschienen-Abstandshalter

- Sammelschienen-Abstandshalter ohne Befestigung am Rahmenprofil zur Gewährleistung des Mindestabstands zwischen den Sammelschienen.
- Für vertikale und horizontale Sammelschienen geeignet.
- Die erforderliche Anzahl an Führungen ist der Tabelle mit den maximalen Abständen zwischen den Führungen zu entnehmen, Seite 133 und 136.



Lieferumfang: zwei isolierte Sammelschienenführungen, einschließlich Befestigungsmaterial.

Bestell-Nr.

NSYBSA

Modulare Verteilung

Zubehör für modulare Verteilungen



Modulares Verteilungssystem

- Das modulare Verteilungssystem umfasst ein Zubehöropaket, das speziell für den Aufbau von elektrischen Schaltanlagen mit hoher Verteilungsdichte ausgelegt ist.
- Das Zubehör wird auf einem an der Schrankvorderseite befindlichen Montagerahmen montiert, wie zum Beispiel:
 - Frontplatten für 600 und 800 mm breite Schränke, Vollblechausführung oder mit Ausschnitt, verschraubt oder schwenkbar. Je nach Schrankbreite sind sie für 24 oder 36 Module ausgelegt.
 - Tragschienen, feststehend oder tiefenverstellbar.
 - Montagerahmen für den Einbau nicht modularer Geräte.
 - Halterungen zur Befestigung von Kabelkanälen.
- Zubehörsätze bestehend aus Geräte-Einbaurahmen mit Modulträgern und Frontplatten ermöglichen den Aufbau von Doppelrahmen oder Sammelschienenräumen. Das gesamte Zubehörangebot für die Einzelrahmensysteme kann ohne Einschränkung auch mit Doppelrahmen oder Rahmen mit Sammelschienenraum kombiniert werden.



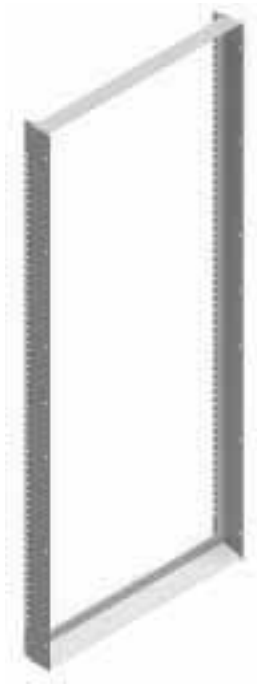
Zubehör für modulare Verteilungen

- Schneider Electric hat ein umfassendes Zubehörangebot für den Aufbau modularer Verteilungen entwickelt, das auf die Anforderungen des Marktes ideal abgestimmt ist.
- Diese neue Produktreihe enthält einen an der Schrankvorderseite montierten Einbaurahmen, der für folgende Ausstattungen ausgelegt ist:
 - 600 und 800 mm breite Frontplatten, Vollblechausführung oder mit Ausschnitt, geschraubt oder schwenkbar, in den Höhen 150, 200, 300, 400, 450 und 600 mm.
 - Tragschienen, feststehend oder tiefenverstellbar.
 - Montageplattenträger, Vollblech oder gelocht, für den Einbau von nicht modularen Geräten.
- Für den Aufbau von Doppelrahmen oder Rahmen mit Sammelschienenraum sind speziell konzipierte Einbaurahmen erhältlich.



Modulare Verteilung

Zubehör für modulare Verteilungen



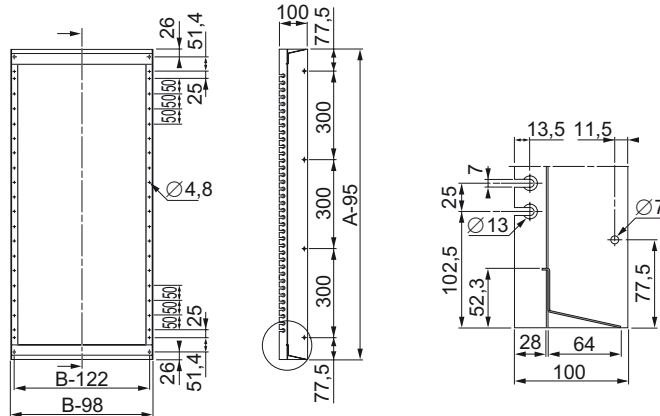
Montagerahmen-Set für Modul-Aufbau

- Rahmen aus vertikalen Profilschienen und Quertraversen:
 - **Spacial SF**: Verschraubung mit dem Frontprofil des Schrankes.
 - **Spacial SM**: Verschraubung mit dem Frontprofil des Schrankes mit Hilfe von vertikalen Adapterprofilen, siehe Seite 109.
- Problemloser Zugang zum Schrankinneren zur weiteren Montage ist gewährleistet.
- Material: Stahlblech
- Oberfläche: Strukturierte Pulverbeschichtung (Epoxid/Polyester), Farbton Grau RAL 7035.



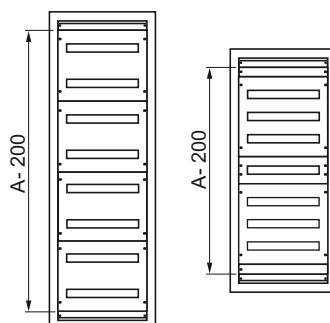
Lieferumfang: zwei vertikale Profilschienen, zwei Quertraversen, einschließlich Befestigungsmaterial.

Außenmaße (mm)		Max. Anzahl an 18 mm-Modulen	Best.-Nr.
Höhe (A)	Breite (B)		
1.200	600	144	NSYCSH126
	800	216	NSYCSH128
1.400	600	192	NSYCSH146
	800	288	NSYCSH148
1.600	600	216	NSYCSH166
	800	324	NSYCSH168
1.800	600	240	NSYCSH186
	800	360	NSYCSH188
2.000	600	288	NSYCSH206
	800	432	NSYCSH208



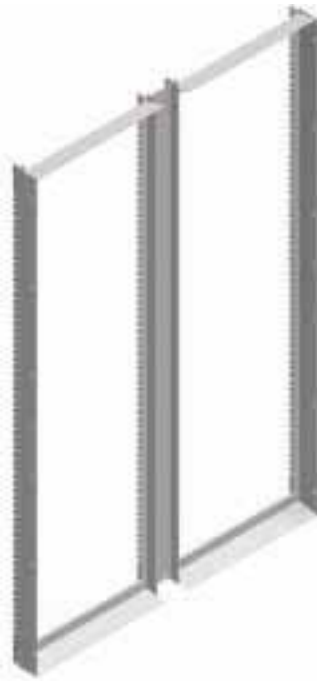
Beispiel für die Kombination aus Ausschnitt, geschraubten Frontplatten und Einfachrahmen für Modular-Aufbau

Außenmaße (mm)		Anz. 18 mm-Module	Best.-Nr.		
Höhe (A)	Breite (B)		1 Montagerahmen für Modular-Aufbau	5 geschraubte Frontplatten mit Ausschnitt	2 verstellbare Frontplatten
1.800	600	240	1 x NSYCSH186	5 x NSYMUC306	1 x NSYADC16



Modulare Verteilung


Zubehör für modulare Verteilungen



[Für System SF, SM]

Montagerahmen-Set für Modul-Aufbau, doppelt

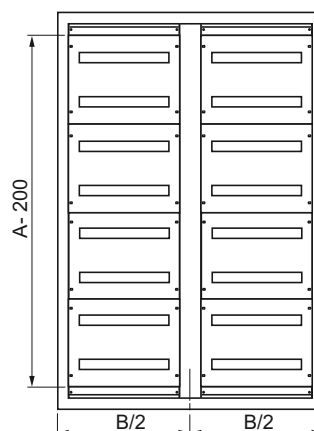
- Für Schrankbreiten 1.200 und 1.600 mm geeignet.
- Montage in Anreihsschränken **Spacial SM**: Verschraubung mit dem Frontprofil des Schrankes mit Hilfe von vertikalen Adapterprofilen, siehe Seite 109.
- Kit bestehend aus zwei Montagerahmen für Modular-Aufbau und einem mittigen Zwischenprofil.
- Anreihsschränke **Spacial SM**: für den Einbau in 1.200 mm breite Schränke sind zusätzlich obere/untere Verstellbahnen erforderlich, siehe Seite 98.
- Monobloc-Schränke **Spacial SF**: für 1.200 und 1.600 mm breite Schränke ist der Adaptersatz für Schränke mit zwei Türen erforderlich, siehe Seite 97.
- Material: Stahlblech
- Oberfläche: Strukturierte Pulverbeschichtung (Epoxid/Polyester), Farbton Grau RAL 7035.

 Lieferumfang: zwei Montagerahmen, einfach – für Modular-Aufbau, ein mittiges Adapterprofil, einschließlich Befestigungsmaterial.

Abmessungen Spacial (mm)		Kit mit Elementen der Breite (mm)	Max. Anzahl an 18 mm-Modulen	Best.-Nr.
Höhe	Breite			
1.400	1.200	600 + 600	384	NSYDCSH1412
1.600	1.200	600 + 600	432	NSYDCSH1612
1.800	1.200	600 + 600	480	NSYDCSH1812
	1.600	800 + 800	720	NSYDCSH1816
2.000	1.200	600 + 600	576	NSYDCSH2012
	1.600	800 + 800	864	NSYDCSH2016

Beispiel für die Kombination aus Ausschnitt, geschraubten Frontplatten und Doppelrahmen für Modular-Aufbau

Abmessungen Spacial (mm)			Anz. 18 mm-Module	Best.-Nr.		
Höhe (A)	Breite (B)	Tiefe (C)		1 Montagerahmen für Modular-Aufbau, doppelt	12 geschraubte Frontplatten mit Ausschnitt 300 mm	Anpassungssatz für Schränke mit zwei Türen
2.000	1.200	500	576	1 x NSYDCSH2012	12 x NSYMUC306	NSYSMP2D5
	1.600	500	864	1 x NSYDCSH2016	12 x NSYMUC308	-



Modulare Verteilung

Zubehör für modulare Verteilungen



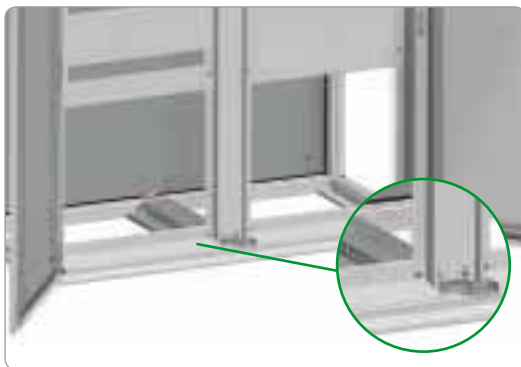
Adaptersatz für zweitürige Anreiheschränke Spacial SF

- Kit für den Einbau des Doppelmontagerahmens in 1.200 und 1.600 mm breite Schränke.
- Material: Stahl, verzinkt.



Lieferumfang:

- Zwei 90 mm breite Quertraversen.
- Eine Kabeleinführungsplatten-Halterung.
- Zwei Montagewinkel für mittige Befestigung am Dachrahmen.
- Befestigungsmaterial.



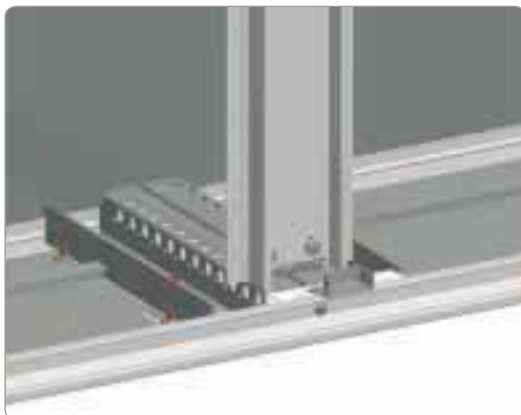
Außenmaße (mm)	Best.-Nr.
Breite/Tiefe	
400	NSYSMP2D4
500	NSYSMP2D5
600	NSYSMP2D6
800	NSYSMP2D8

Obere/untere Tiefenverstellschienen für Monobloc-Schränke Spacial SM

- Schienen für den Einbau des Doppelmontagerahmens in 1.200 mm breite Schränke.



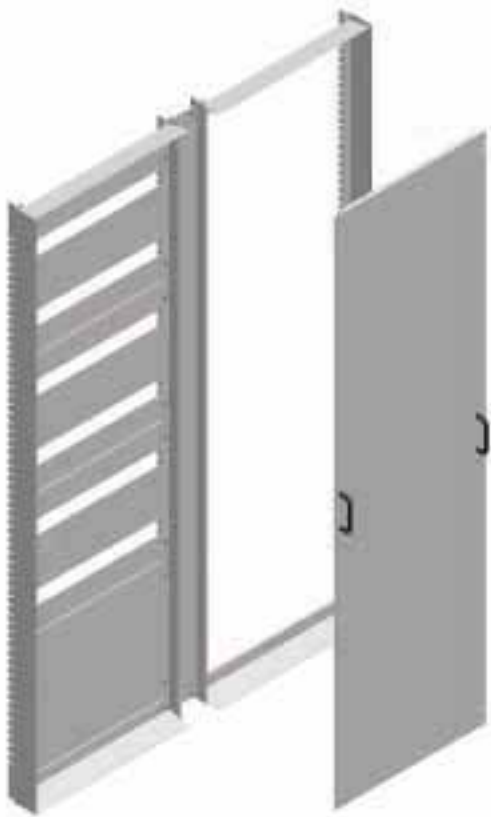
Lieferumfang: je 2 Schienen, oben und unten, einschließlich Befestigungsmaterial.



Tiefe (mm)	Best.-Nr.
300	NSYSTBR3
400	NSYSTBR4
500	NSYSTBR5
600	NSYSTBR6

Modulare Verteilung

Zubehör für modulare Verteilungen



Kit für Modular-Aufbau mit Bereich für Sammelschienen

- Montagesatz für 1.000 und 1.200 mm breite Schränke.
- **Spacial SF**: Verschraubung mit dem Rahmenprofil.
- **Spacial SM**: Verschraubung mit dem Frontprofil des Schränks mit Hilfe von vertikalen und horizontalen Adapterprofilen, siehe Seite 109.
- Montagesatz bestehend aus einem Montagerahmen für Modular-Aufbau mit einem mittigen Adapterprofil und einer Blende für den Sammelschienen-Bereich (Breite 300 mm).
- Material: Stahlblech
- Oberfläche: Strukturierte Pulverbeschichtung (Epoxid/Polyester), Farbton Grau RAL 7035.



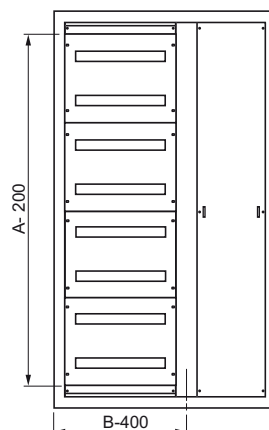
- Lieferumfang:
- Ein Kit für modularen Aufbau.
 - Ein mittiges Adapterprofil.
 - Eine Blende für den Sammelschienen-Bereich.
 - Befestigungsmaterial.

Außenmaße (mm)		Kit mit Elementen der Breite (mm)	Max. Anzahl an 18 mm-Modulen	Best.-Nr.
Höhe	Breite			
1.400	1.000	600 + 400	192	NSYCShB1410
	1.200	800 + 400	288	NSYCShB1412
1.600	1.000	600 + 400	216	NSYCShB1610
	1.200	800 + 400	324	NSYCShB1612
1.800	1.000	600 + 400	240	NSYCShB1810
	1.200	800 + 400	360	NSYCShB1812
2.000	1.000	600 + 400	288	NSYCShB2010
	1.200	800 + 400	432	NSYCShB2012

Für System SF, SM

Beispiel für die Kombination aus Ausschnitt, geschraubten Frontplatten und Kit für modularen Aufbau mit Sammelschienenraum.

Außenmaße (mm)		Anz. 18 mm-Module	Best.-Nr.		
Höhe (A)	Breite (B)		1 Kit für Modular-Aufbau mit Sammelschienenraum	5 geschraubte Frontplatten mit Ausschnitt 300 mm	2 Abschluss-Abdeckstreifen
1.800	1.000	240	1 x NSYCShB1810	5 x NSYMUC306	1 x NSYADC16
1.800	1.200	360	1 x NSYCShB1812	5 x NSYMUC308	1 x NSYADC18



Modulare Verteilung

Zubehör für modulare Verteilungen

Frontplatte aus Vollblech

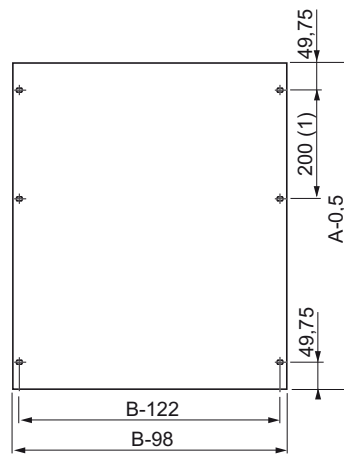
- Frontplatte aus Stahlblech zum Schutz der Schaltgeräte.
- Kundenspezifische Ausschnitte für die Montage von nicht modularen Schalt- und Schutzgeräten möglich.
- Verfügbar in Abstufungen von 150 oder 200 mm.
- Ausführungen:
 - Geschraubte Frontplatte, Vollblech.
 - Schwenkbare Frontplatte, Vollblech, Flachscharnier mit Öffnungswinkel von 120°.
- Material: Stahlblech
- Oberfläche: Strukturierte Pulverbeschichtung (Epoxid/Polyester), Farbton Grau RAL 7035.



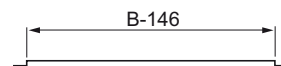
Lieferumfang: eine Vollblech-Frontplatte, einschließlich Befestigungsmaterial.

[Für System
SF, SM]

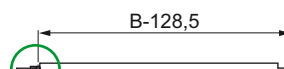
Außenmaße (mm)		Bestell-Nr. geschraubte Frontplatte, Vollblech	Bestell-Nr. schwenkbare Frontplatte, Vollblech
Höhe (A)	Breite (B)		
150	600	NSYMPC156	NSYMPCH156
	800	NSYMPC158	NSYMPCH158
200	600	NSYMPC206	NSYMPCH206
	800	NSYMPC208	NSYMPCH208
300	600	NSYMPC306	NSYMPCH306
	800	NSYMPC308	NSYMPCH308
400	600	NSYMPC406	NSYMPCH406
	800	NSYMPC408	NSYMPCH408
450	600	NSYMPC456	NSYMPCH456
	800	NSYMPC458	NSYMPCH458
600	600	NSYMPC606	NSYMPCH606
	800	NSYMPC608	NSYMPCH608



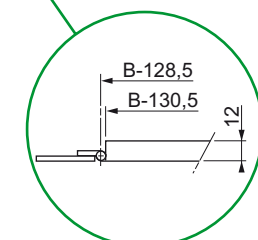
(1) A = 600 mm



Geschraubte Frontplatte



Schwenkbare Frontplatte



Modulare Verteilung

Zubehör für modulare Verteilungen



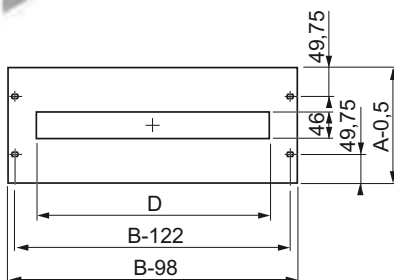
Frontplatten mit Ausschnitt

- Frontplatten aus Stahlblech mit Ausschnitten für den Einbau von Schalt- und Schutzgeräten (1 Modul = 18 mm).
- Verfügbar in Abstufungen von 150 oder 200 mm.
 - Frontplatten für 600 mm breite Schränke: 24 Module pro Reihe.
 - Frontplatten für 800 mm breite Schränke: 36 Module pro Reihe.
- Ausführungen:
 - Geschraubte Frontplatte.
 - Schwenkbare Frontplatte. Flachscharnier mit Öffnungswinkel von 120°.
- Material: Stahlblech
- Oberfläche: Strukturierte Pulverbeschichtung (Epoxid/Polyester), Farbton Grau RAL 7035.

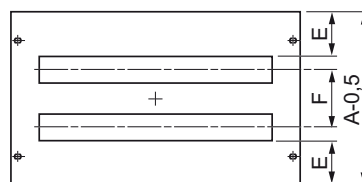
 Lieferumfang: eine Frontplatte mit Ausschnitt, einschließlich Befestigungsmaterial.

Außenmaße (mm)		Abmessungen			Anz. Ausschnitte	Max. Anz. 18 mm-Module	Best.-Nr. geschraubte Frontplatte mit Ausschnitt	Best.-Nr. schwenkbare Frontplatte mit Ausschnitt
Höhe (A)	Breite (B)	D	E	F				
150	600	432	-	-	1	24	NSYMUC156	NSYMUCH156
	800	642	-	-	1	36	NSYMUC158	NSYMUCH158
200	600	432	-	-	1	24	NSYMUC206	NSYMUCH206
	800	642	-	-	1	36	NSYMUC208	NSYMUCH208
300	600	432	51,75	150	2	48	NSYMUC306	NSYMUCH306
	800	642	-	-	2	72	NSYMUC308	NSYMUCH308
400	600	432	76,75	200	2	48	NSYMUC406	NSYMUCH406
	800	642	-	-	2	72	NSYMUC408	NSYMUCH408
450	600	432	51,75	150	3	72	NSYMUC456	NSYMUCH456
	800	642	-	-	3	108	NSYMUC458	NSYMUCH458
600	600	432	76,75	200	3	72	NSYMUC606	NSYMUCH606
	800	642	-	-	3	108	NSYMUC608	NSYMUCH608

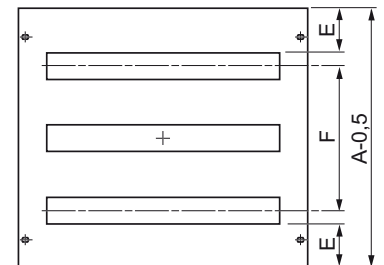
[Für System SF, SM]



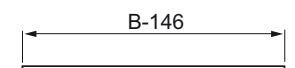
A = 150 und 200 mm



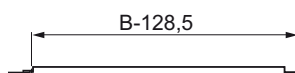
A = 300 und 400 mm



A = 450 und 600 mm



Geschraubte Frontplatte



Schwenkbare Frontplatte

Modulare Verteilung

Zubehör für modulare Verteilungen



[Für System
SF, SM]



Abschluss-Blindplatten

- Justierbare Blindplatten aus Stahlblech als Abschluss für modulare Einbaurahmen entsprechend den miteinander kombinierten Modulen in den Höhen 150 oder 200 mm.
- Material: Stahlblech
- Oberfläche: Strukturierte Pulverbeschichtung (Epoxid/Polyester), Farbton Grau RAL 7035.



Lieferumfang: zwei justierbare Blindplatten, einschließlich Befestigungsmaterial.

Blindplattenabmessungen (mm)		Außenmaße (mm)	Best.-Nr.
Höhe		Breite	
50		600	NSYADC16
		800	NSYADC18

Abdeckstreifen

- Abdeckstreifen für Frontplatten mit Ausschnitt
- Streifen besteht aus vier Elementen für vier Module (1 Modul = 18 mm).
- Oberfläche: Grau RAL 7035.



Lieferumfang: 25 Streifen à 4 Module.

Best.-Nr.

NSYATP72M

Modulare Verteilung

Zubehör für modulare Verteilungen



[Für System
SF, SM]

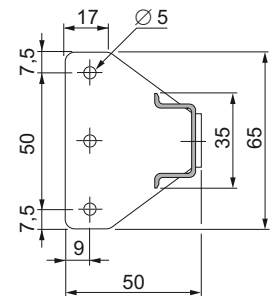
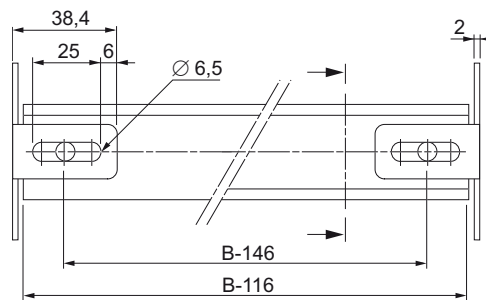
Vormontierter Schienensatz mit Montagewinkeln

- Montagesatz bestehend aus einer symmetrischen DIN-Schiene 35 x 15 mm aus verzinktem Stahlblech mit feststehenden Montagewinkeln; auf der Schiene können bei Bedarf Geräte montiert werden.
- Max. Anzahl an 18 mm-Modulen:
 - Schrankbreite 600 mm: 24 Module.
 - Schrankbreite 800 mm: 36 Module.
- Einfache Montage durch Verschraubung mit den senkrechten Profilen des Modulrahmens.
- Material: Stahl, verzinkt.



Lieferumfang: eine DIN-Schiene, mit zwei vormontierten Montagewinkeln, Befestigungsmaterial.

Außenmaße (mm)	Best.-Nr.
Breite (B)	
600	NSYMFSC60
800	NSYMFSC80



Montagewinkel ohne Schiene



Lieferumfang: zwei feststehende Montagewinkel, einschließlich Befestigungsmaterial.

Best.-Nr.
NSYMF51

Modulare Verteilung

Zubehör für modulare Verteilungen



[Für System
SF, SM]

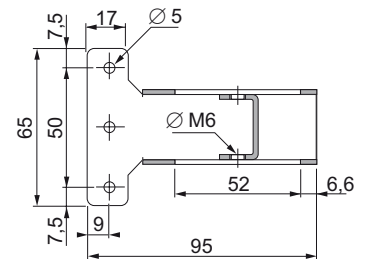
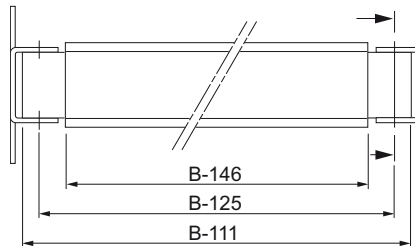
DIN-Schienensatz mit tiefenverstellbaren Montagewinkeln

- Montagesatz bestehend aus einer symmetrischen DIN-Schiene 35 × 15 mm aus verzinktem Stahlblech mit tiefenverstellbaren Montagewinkeln; auf der Schiene können bei Bedarf Geräte montiert werden.
- Max. Anzahl an 18 mm-Modulen:
 - Schrankbreite 600 mm: 24 Module.
 - Schrankbreite 800 mm: 36 Module.
- Einfache Montage durch Verschraubung mit den senkrechten Profilen des Modulrahmens.
- Material: Stahl, verzinkt.



Lieferumfang: eine DIN-Schiene, zwei tiefenverstellbare Montagewinkel, Befestigungsmaterial.

Außenmaße (mm)	Best.-Nr.
Breite (B)	
600	NSYMFSC60D
800	NSYMFSC80D



Tiefenverstellbarer Montagewinkel ohne Schiene

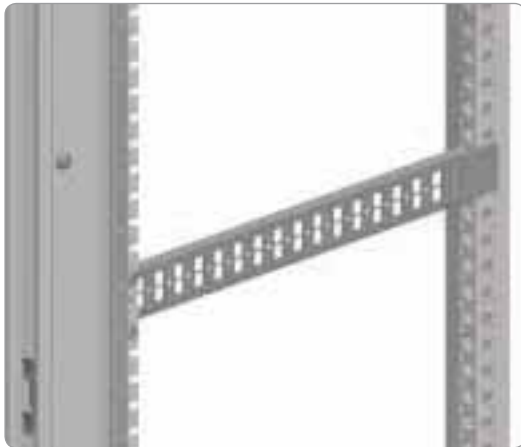


Lieferumfang: zwei tiefenverstellbare Montagewinkel, einschließlich Befestigungsmaterial.

Best.-Nr.
NSYMFSD

Modulare Verteilung

Zubehör für modulare Verteilungen



Verstärkte Tiefenverstellchiene

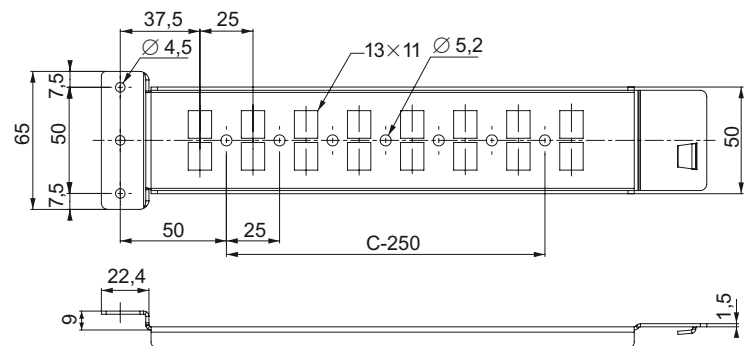
- Schiene zur Befestigung von Teilmontageplatten für kleine, nicht modular aufgebaute Geräte oder Quertraversen für schwere Geräte.
- Einfache Montage durch Verschraubung mit den senkrechten Profilen des Modulrahmens und mit dem Rahmenprofil an der Rückseite (**Spacial SF**) oder durch Direktbefestigung an Universal- oder Schnellmontage-Traversen (siehe Seite 111) an der Schrankrückseite (**Spacial SM**).
- Material: Stahl, verzinkt.



Lieferumfang: zwei Schienen, einschließlich Befestigungsmaterial.



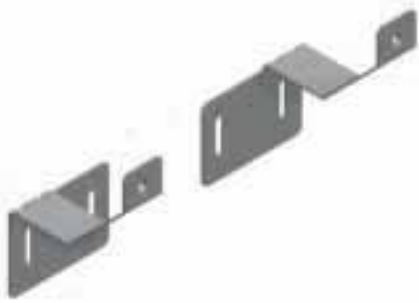
Außenmaße (mm)	Anz. Ausschnitte (Ø 5,2 mm)	Best.-Nr.
Tiefe (C)		
300	3	NSYMPS30
400	7	NSYMPS40
500	11	NSYMPS50
600	15	NSYMPS60
800	23	NSYMPS80



[Für System SF, SM]

Modulare Verteilung

Zubehör für modulare Verteilungen



Kabelkanalhalterungen

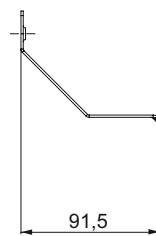
- Halterungen zur Befestigung von Kabelkanälen im Modulrahmen.
- Zur problemlosen Kabelführung können horizontale und vertikale Kabelkanäle in ein- und derselben Ebene montiert werden.
- Einfache Montage durch Verschraubung mit der feststehenden oder tiefenverstellbaren Schiene, Seite 146.
- Material: Stahl, verzinkt.



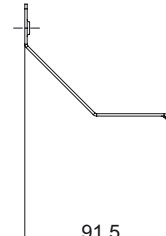
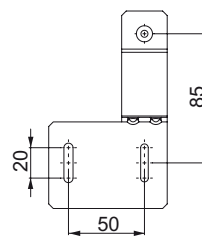
Lieferumfang: sechs Halterungen (drei rechts und drei links), einschließlich Befestigungsmaterial.

Best.-Nr.

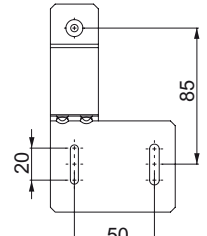
NSYMCDFIX



Linke Halterung



Rechte Halterung



[Für System
SF, SM]

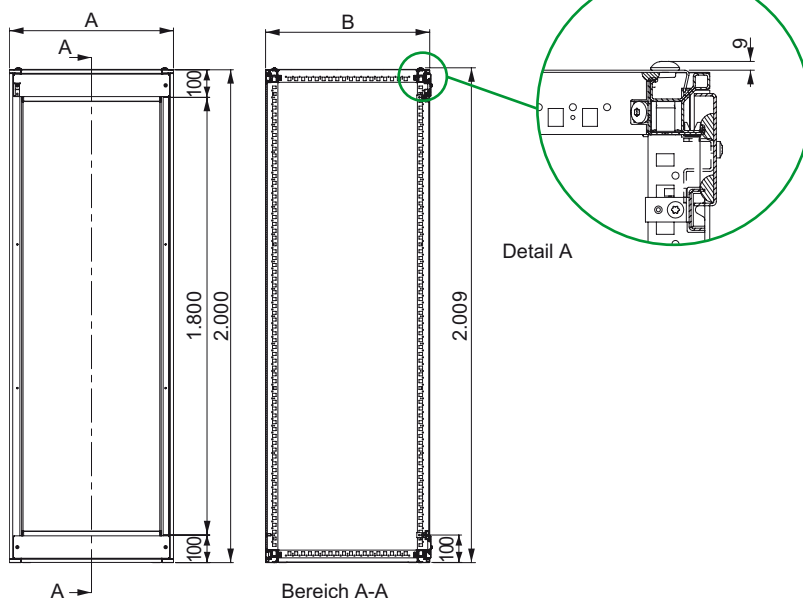
Anwendungen Modulaufbausystem

Anwendung für unterteilte Schränke

- Bei Anreiherschrank Spacial SF für das Modulaufbausystem werden die diversen Arbeitsbereiche voneinander getrennt und der Zugang somit beschränkt.
- Abgeschlossene Schrankräume bieten folgende Möglichkeiten:
 - Trennung der mechanischen und elektrischen Steuerungskomponenten eines Gerätes.
 - Begrenzung der Störauswirkungen im Kurzschlussfall.

Beschreibung

- Aufbau: Dach- und Bodenrahmen, Montageschienen Standard.
- Fest installierte Elemente: oben und unten, zur Gewährleistung der Modularität.
- 2 Zwischenprofile.
- Abnehmbares Dach.
- Außenbefestigung der Rückwand
- Material: Stahlblech mit strukturierter Pulverbeschichtung (Epoxid/Polyester), Farbton Grau RAL 7035.



Gehäusehülle-zubehör, siehe Seite 151.

Geräteeinbauzubehör, siehe Seite 158.



Optionales Aufbauzubehör, siehe Seite 40.

Außenmaße (mm)			Nutzhöhe der Türen (mm)	Bestell-Nr.
Höhe	Breite (B)	Tiefe (C)		
2.000	600	600	1.800	NSYSF20660M
		800	1.800	NSYSF20680M
	800	600	1.800	NSYSF20860M
		800	1.800	NSYSF20880M

Anwendungen

Unterteilte Schränke


Aufbauzubehör



Standard-Seitenwände

Außenbefestigung

- 2er-Satz Seitenwände zur Befestigung von außen.
- Unverlierbare Schrauben.
- Material: Stahlblech mit strukturierter Pulverbeschichtung (Epoxid/Polyester), Farbton Grau RAL 7035.

 Lieferumfang: zwei Seitenwände zur Befestigung von außen, einschließlich Dichtung.


Abmessungen Anreihsschränke Spacial SF (mm)		Bestell-Nr.
Höhe	Tiefe	
2.000	600	NSY2SP206
	800	NSY2SP208



Sockel

- Siehe Aufbauzubehör: Boden, Seite 40.
- Höhen: 100 und 200 mm.


Sockelfront

 Lieferumfang:

- **Höhe 100 mm:** 4 Eckprofile, 2 Wände (ein Front- und ein Rückteil), 4 Eckprofilabdeckungen, einschließlich Befestigungsmaterial.
- **Höhe 200 mm:** 4 Eckprofile, 4 Wände (2 Front- und 2 Rückteile), 4 Eckprofilabdeckungen, einschließlich Befestigungsmaterial.



Sockel-Seitenteile

 Lieferumfang:

- **Höhe 100 mm:** zwei Seitenteile, vier Eckprofilabdeckungen, einschließlich Befestigungsmaterial.
- **Höhe 200 mm:** vier Seitenteile (Höhe 100 mm, 2 pro Seite), vier Eckprofilabdeckungen, einschließlich Befestigungsmaterial.

Anreihsschrank Spacial SF Abmessungen (mm)		Sockelfront Bestell-Nr. (mm)		Sockel-Seitenteil Bestell-Nr. (mm)	
Breite	Tiefe	100	200	100	200
600	600	NSYSPF6100	NSYSPF6200	NSYSPS6100	NSYSPS6200
	800			NSYSPS8100	NSYSPS8200
800	600	NSYSPF8100	NSYSPF8200	NSYSPS6100	NSYSPS6200
	800			NSYSPS8100	NSYSPS8200

Anwendungen

Unterteilte Schränke

Aufbauzubehör



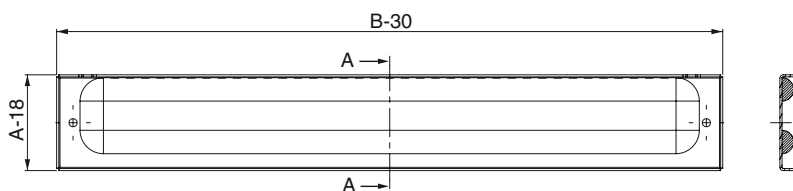
Abschlussblende, geschraubt

- Am Rahmenprofil angeschraubte Platte.
- Bei Schränken als Kit-Version empfohlen.
- Die Platte wird als Abschluss oben und unten am Schrank montiert und gewährleistet die zum Einbau von Teiltüren erforderliche Modularität.
- Material: Stahlblech mit strukturierter Pulverbeschichtung (Epoxid/Polyester), Farbton Grau RAL 7035.



Lieferumfang: zwei Anschlussblenden, einschließlich Befestigungsmaterial.

Abmessungen Spacial SF (mm)		Best.-Nr.
Höhe (A)	Breite (B)	
100	600	NSYMFP16
	800	NSYMFP18
300	600	NSYMFP36
	800	NSYMFP38



Bereich A-A



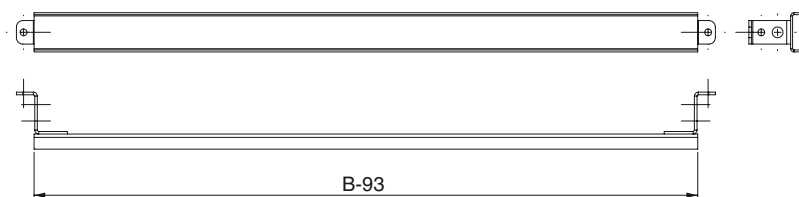
Quertraversen

- Quertraverse zur Direktbefestigung am Rahmenprofil.
- Einbau zwischen Teil- oder Volltüren und Schaltpult, gewährleistet Dichtheit zwischen Teiltüren und dem Rahmenprofil.
- Material: Stahlblech mit strukturierter Pulverbeschichtung (Epoxid/Polyester), Farbton Grau RAL 7035.



Lieferumfang: eine Quertraverse, einschließlich Befestigungsmaterial.

Spacial SF Abmessungen (mm)	Best.-Nr.
Breite (B)	
600	NSYMIC6
800	NSYMIC8



Anwendungen

Unterteilte Schränke

Aufbauzubehör



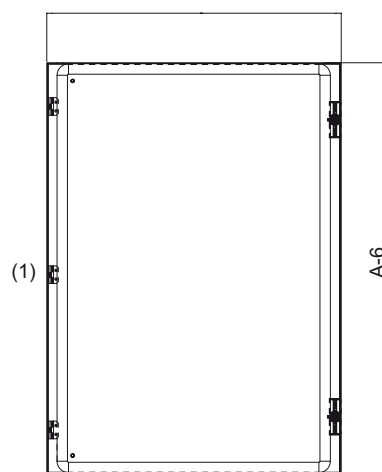
Teiltüren

- Zwei Ausführungen:
 - Vollblech-Teiltür.
 - Sichttür mit Securit®-Glas.
- Die Montage erfolgt mit Scharnieren am Rahmenprofil.
- Verriegelungssystem mit flacher Schlossblende aus Polyamid 6 mit 30% Glasfaseranteil in RAL 9005 Schwarz, mit 3 mm-Doppelbarteinsatz.
- Einfach-Verriegelung bei 200 und 400 mm hohen Türen, Zweifach-Verriegelung bei 600 bis 1.000 mm hohen Türen.
- Türanschlag rechts oder links.
- 2 vertikale Verstärkungsrahmen mit Ausschnitten im 25 mm-Raster, außer bei 200 mm hohen Türen.
- Material: Stahlblech mit strukturierter Pulverbeschichtung (Epoxid/Polyester), Farbton Grau RAL 7035.

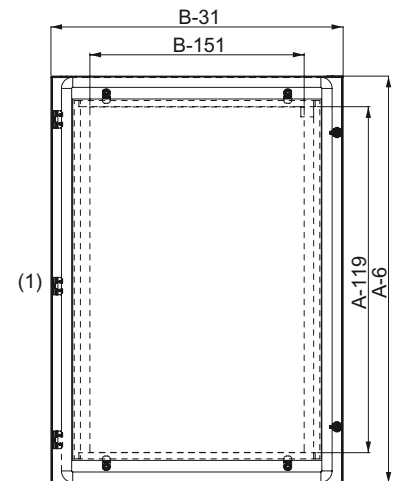


Lieferumfang: Teiltür, Scharniere, Befestigungsmaterial.

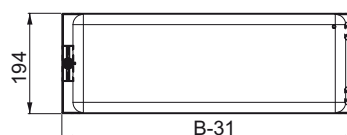
Abmessungen Spacial SF (mm)		Vollblech-Teiltür Bestell-Nr.	Sicht-Teiltür Bestell-Nr.
Höhe (A)	Breite (B)		
200	600	NSYMPD26	NSYMPD26T
400		NSYMPD46	NSYMPD46T
600		NSYMPD66	NSYMPD66T
800		NSYMPD86	NSYMPD86T
1.000		NSYMPD106	NSYMPD106T
200	800	NSYMPD28	NSYMPD28T
400		NSYMPD48	NSYMPD48T
600		NSYMPD68	NSYMPD68T
800		NSYMPD88	NSYMPD88T
1.000		NSYMPD108	NSYMPD108T



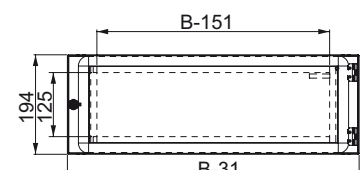
Höhe von 400 bis 1.000 mm
(1) 3 Scharniere für Höhe 1.000 mm



Höhe von 400 bis 1.000 mm
(1) 3 Scharniere für Höhe 1.000 mm



Höhe 200 mm



Höhe 200 mm

Vollblech-Teiltür.

Sicht-Teiltür.

Anwendungen

Unterteilte Schränke

Aufbauzubehör



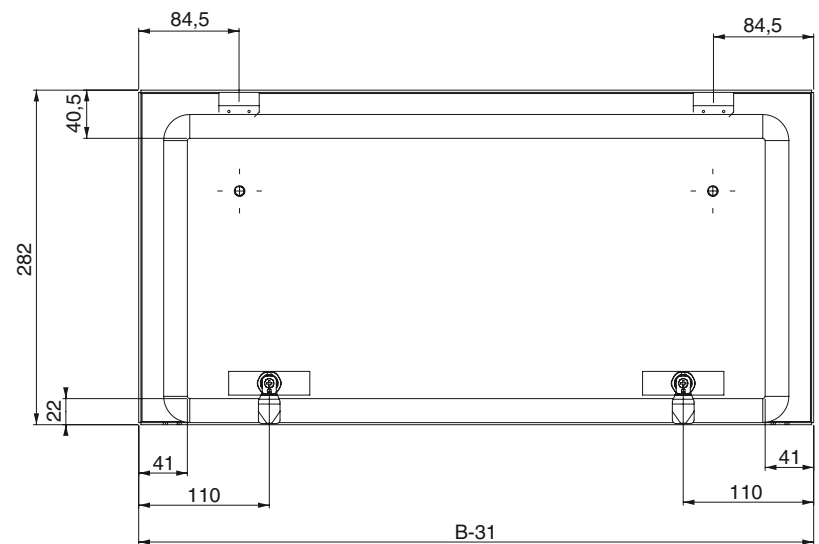
Türklappe mit Scharnier

- Horizontale Klappe, oben mit Scharnier.
- Gewährleistet Schutz der Sammelschienen.
- Öffnungswinkel: 90°.
- Montage in Kombination mit Teiltüren zur Gewährleistung der Schrankmodularität.
- Material: Stahlblech mit strukturierter Pulverbeschichtung (Epoxid/Polyester), Farbton Grau RAL 7035.
- Verriegelungssystem mit zwei flachen Schlossblenden aus Polyamid 6 mit 30% Glasfaseranteil in RAL 9005 Schwarz, mit 3 mm-Doppelbarteinsatz.



Lieferumfang: eine Türklappe, Scharniere, Befestigungsmaterial.

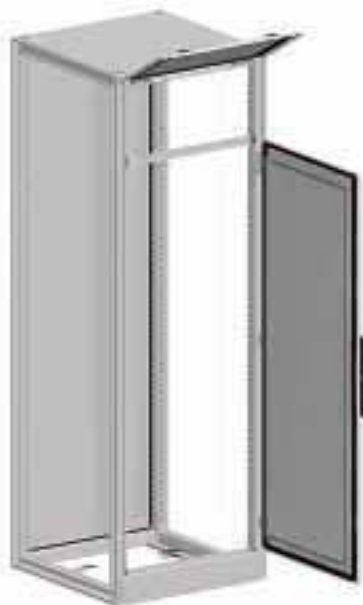
Außenmaße (mm)		Best.-Nr.
Höhe	Breite (B)	
300	600	NSYCDP36
	800	NSYCDP38



Anwendungen

Unterteilte Schränke

Aufbauzubehör



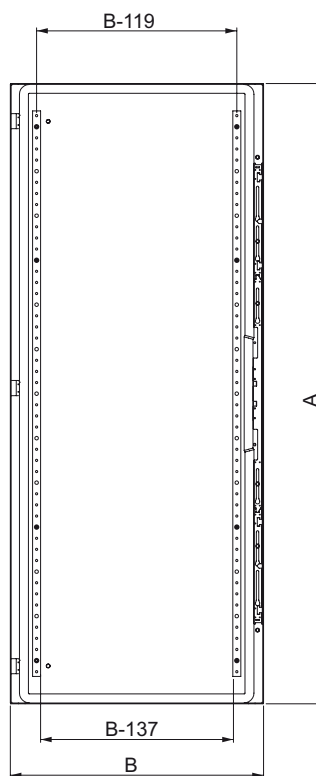
Teiltür für Türklappen

- Kombinierbar mit Türklappen und mit allen anderen Teiltüren.
- Vollblech-Teiltüren mit Griff und Verschluss und 5 mm-Doppelbarteinsatz.
- Vierfach-Verriegelung und je nach Höhe 2 oder 3 Scharniere.
 - 2 Scharniere, Höhen 1.200 und 1.400 mm.
 - 3 Scharniere, Höhe 1.600 mm.
- Material: Stahlblech mit strukturierter Pulverbeschichtung (Epoxid/Polyester), Farbton Grau RAL 7035.



Lieferumfang: eine Teiltür, Scharniere und Beschläge für das Verriegelungssystem.

Außenmaße (mm)		Vollblech-Teiltür Bestell-Nr.
Höhe (A)	Breite (B)	
1.200	600	NSYMPD126
1.400		NSYMPD146
1.600		NSYMPD166
1.200	800	NSYMPD128
1.400		NSYMPD148
1.600		NSYMPD168



Anwendungen


Unterteilte Schränke

Aufbauzubehör



Bohrschablone

- Schablone zum Bohren der Befestigungslöcher für Teiltüren im Rahmenprofil.
- Mehrfach verwendbar.
- Material: Stahl, verzinkt.

 Lieferumfang: eine Schablone.


Best.-Nr.

NSYMDT

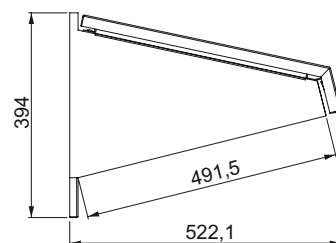
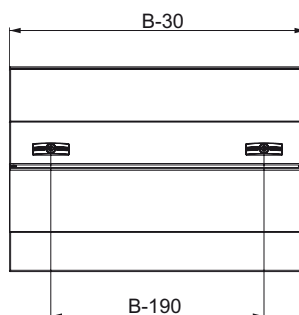


Schaltpult

- Lösung für den Mensch-Maschine-Dialog.
- Das Schaltpult wird direkt am Rahmenprofil befestigt und kann genau wie Teiltüren eingesetzt werden.
- Material: Stahlblech mit strukturierter Pulverbeschichtung (Epoxid/Polyester), Farbton Grau RAL 7035.
- Verriegelungssystem mit flachen Schlossblenden aus Polyamid 6 mit 30% Glasfaseranteil in RAL 9005 Schwarz, mit 3 mm-Doppelbarteinsatz aus Metall.

 Lieferumfang: Schaltpult, einschließlich Befestigungsmaterial.

Außenmaße (mm)		Best.-Nr.
Höhe	Breite (B)	
400	600	NSYMCOD264
	800	NSYMCOD284



Anwendungen

Unterteilte Schränke

Aufbauzubehör



Schlösser

- Schlösser im Austausch für die im Lieferumfang von Teiltüren enthaltenen 3 mm-Doppelbartschlösser, Türklappen und Schaltpult.
- Ausführungen:
 - Umrüstung des Schlosses auf Profileinsätze, dreieckig 6,5 mm oder quadratisch 6 mm.
 - Schloss mit Schlüssel 2233X für Teiltüren.
 - Schloss mit Schlüssel 2233X für Türklappe und Schaltpult.



Lieferumfang:

- Ein Schloss mit Profileinsatz, dreieckig 6,5 mm und quadratisch 6 mm: Korpus aus Metall, Profileinsatz und Sicherungsring.
- Ein Schloss mit Schlüssel 2233X für Teiltüren: Korpus aus Metall, Einsatz, Bolzen, Sicherungsring und Schlüssel.
- Ein Schloss mit Schlüssel 2233X nur für die Türklappe und das Schaltpult: Korpus aus Metall, Einsatz, Spezialbolzen, Sicherungsring und Schlüssel.

Beschreibung	Best.-Nr.
Schloss mit dreieckigem Profileinsatz 6,5 mm für Schaltpult und Teiltür mit Scharnieren.	NSYMLT6
Schloss mit quadratischem Profileinsatz 6 mm für Teiltür, Türklappe und Schaltpult.	NSYMLS6
Schloss mit Schlüssel 2233X für Teiltüren	NSYML23
Schloss mit Schlüssel 2233X für Türklappe und Schaltpult	NSYMLCD23

Aufbaubeispiele



Anwendungen


Unterteilte Schränke

Geräteeinbauzubehör

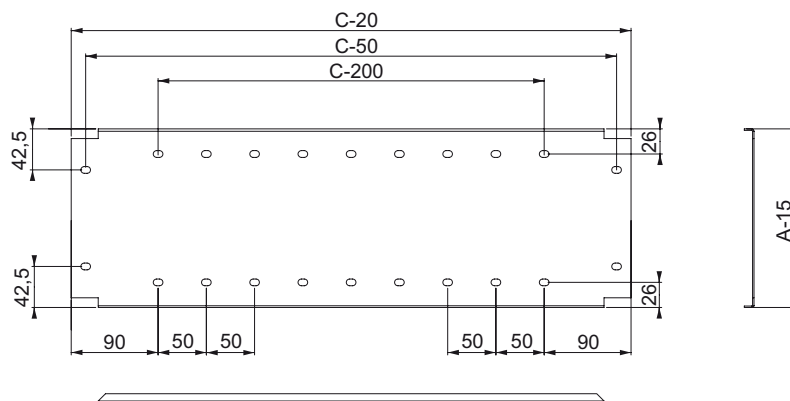


Seitliche Trennwände

- Seitliche Trennwände zur Gewährleistung einer guten Isolierung der Teilbereiche.
- Direktbefestigung am Reihnenprofil.
- Material: Stahlblech, verzinkt.

 Lieferumfang: zwei seitliche Trennwände, einschließlich Befestigungsmaterial.

Außenmaße (mm)		Bestell-Nr.
Höhe (A)	Tiefe (C)	
200	600	NSYMSC26
	800	NSYMSC28
400	600	NSYMSC46
	800	NSYMSC48

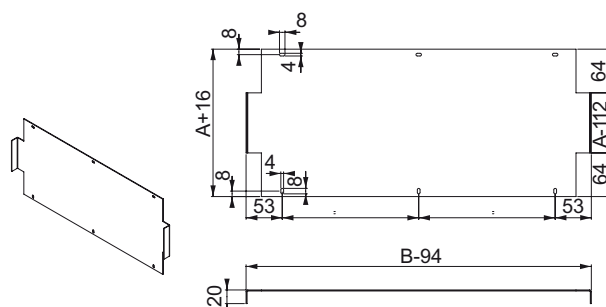


Rückseitige Trennwände

- Rückseitige Trennwände für Module, auch für den Einbau von Geräten geeignet.
- Montage an der Rückseite des unterteilten Bereiches.
- Material: Stahlblech, verzinkt.

 Lieferumfang: 1 rückseitige Trennwand, einschließlich Befestigungsmaterial.

Außenmaße (mm)		Bestell-Nr.
Höhe (A)	Breite (B)	
200	600	NSYMBC26
400		NSYMBC46
600		NSYMBC66
800		NSYMBC86
1.000	800	NSYMBC106
200		NSYMBC28
400		NSYMBC48
600		NSYMBC68
800	NSYMBC88	
1.000	NSYMBC108	



Anwendungen


Unterteilte Schränke

Geräteeinbauzubehör



Befestigungssatz

- Zur Befestigung der Montageplatte.
- Befestigung an den Quertraversen.
- Ausführungen:
 - Fest: einstellbar im 50 mm-Raster.
 - Einstellbar: stufenlos einstellbar für Breiten von 600 und 800 mm.
- Material: Stahl, verzinkt.


 Lieferumfang: vier Stück, einschließlich Befestigungsmaterial.

Typ	Außenmaße (mm)		Bestell-Nr.
	Tiefe		
Fest	-		NSYCFIX
Einstellbar	600		NSYCFIX6
Einstellbar	800		NSYCFIX8



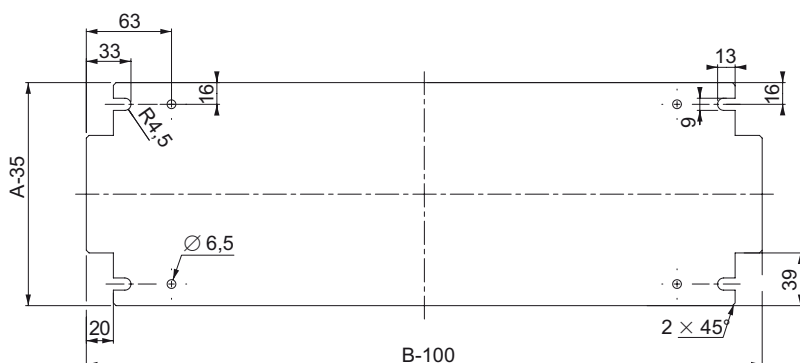
Montageplatte

- Platte zum Befestigen der Komponenten.
- Festmontage auf dem Befestigungssatz mit der Bestell-Nr. **NSYCFIX** oder verstellbare Montage auf dem Befestigungssatz mit der Bestell-Nr. **NSYCFIX6** oder **NSYCFIX8**.
- Material: Stahlblech, verzinkt.

 Lieferumfang: eine Montageplatte.



Außenmaße (mm)		Bestell-Nr.
Höhe (A)	Breite (B)	
200	600	NSYMP26
400		NSYMP46
600		NSYMP66
800		NSYMP86
1.000	800	NSYMP106
200		NSYMP28
400		NSYMP48
600		NSYMP68
800		NSYMP88
1.000		NSYMP108



Anwendungen

Unterteilte Schränke

Geräteeinbauzubehör

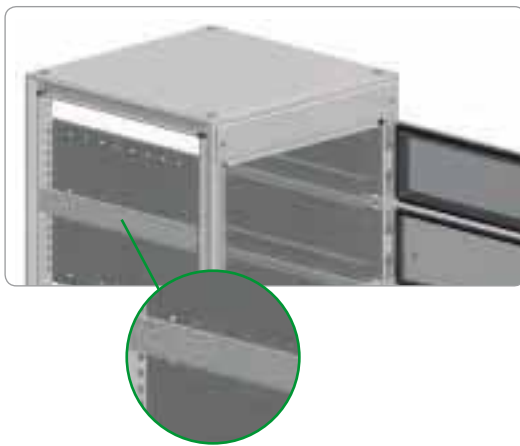


Querstrebe

- Als Modulabschluss zwischen den seitlichen Trennwänden montierte Platte.
- Sie wird von der Schrankaußenseite an der seitlichen Trennung befestigt.
- Material: Stahlblech, verzinkt.



Lieferumfang: eine Querstrebe, einschließlich Befestigungsmaterial.



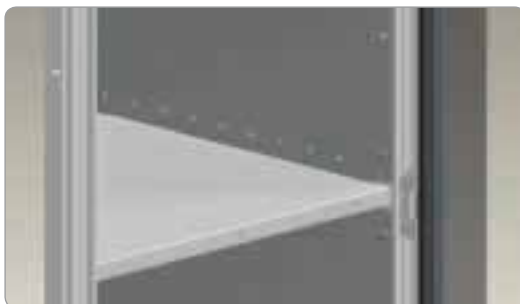
Spacial SF Abmessungen (mm)	Bestell-Nr.
Tiefe	
600	NSYCMOD6
800	NSYCMOD8

Horizontale Trennwand

- Zur horizontalen Trennung der Module.
- Montage am vorderen Rahmenprofil und durch Auflegen auf die Quertraversen.
- Material: Stahlblech, verzinkt.



Lieferumfang: Horizontale Trennwand, Befestigungsmaterial.



Abmessungen Spacial SF (mm)		Bestell-Nr.
Breite	Tiefe	
600	400	NSYSTR64
	500	NSYSTR65
800	400	NSYSTR84
	500	NSYSTR85

Anwendungen

Unterteilte Schränke

Geräteeinbauzubehör



Einschub-Querschiene

- Für den Einbau zwischen Teiltüren mit dazwischen liegendem Einschubfach.
- Schraubbefestigung am Einschubfach.
- Material: Stahlblech mit strukturierter Pulverbeschichtung (Epoxid/Polyester), Farbton Grau RAL 7035.



Lieferumfang: eine Einschub-Querschiene, einschließlich Befestigungsmaterial.



Spacial SF Abmessungen (mm)	Bestell-Nr.
Breite	
600	NSYTRG6
800	NSYTRG8

19"-Teilrahmen, fest

- Montagerahmen für 600 mm breite Schränke.
- Direktbefestigung am vorderen Rahmenprofil.
- Max. Tragfähigkeit: 2 kg/Einheit.
- Material: Stahl, verzinkt.



Lieferumfang: zwei Rahmenteile, zwei Quertraversen, Befestigungsmaterial.



Schrankschöhe (in mm)	Anz. HE	Bestell-Nr.
200	3	NSYCRCKP3
400	7	NSYCRCKP7
600	12	NSYCRCKP12
800	16	NSYCRCKP16
1.000	21	NSYCRCKP21
1.200	25	NSYCRCKP25



Anwendungen

Modularaufbausystem

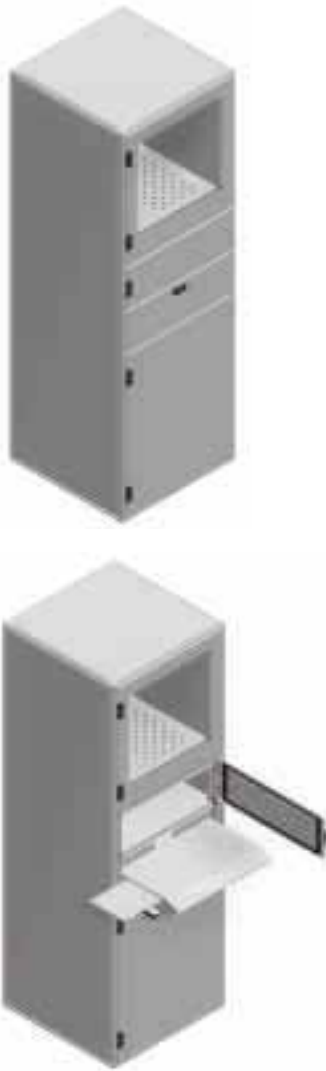
Geräteeinbauzubehör

Beispiele für Geräteeinbauzubehör



Anwendungen

PC-Rack



PC-Rack

- Für den Schutz von EDV-Anlagen in industrieller Umgebung konzipierter Schrank.
- Schutzart IP 55, oder IP 40 mit Tastatureinschub.
- In zwei Höhen erhältlich: 1.600 und 1.800 mm.

Beschreibung

- Aufbau: Dach- und Bodenrahmen, Montageschienen Standard.
- Teiltüren mit Rechtsanschlag an der Vorderseite, hergestellt aus Stahlblech mit strukturierter Pulverbeschichtung (Epoxid/Polyester), Farbton Grau RAL 7035.
- Ausführungen:
 - Teiltür für PC-Monitor, mit blendfreiem Securit®-Glas.
 - Vollblechteiltür für die Zentraleinheit (Schrankhöhe 1.800 mm).
 - Klapptür ohne Ausschnitt für die Tastatur.
 - Vollblechteiltür für den optionalen Einbau eines A4-Druckertisches.
- Rückseitige Volltür aus Stahlblech mit strukturierter Pulverbeschichtung (Epoxid/Polyester), Farbton Grau RAL 7035. Wechselbarer Türanschlag (links/rechts).
- Verriegelungssystem mit flacher Schlossblende aus Polyamid 6 mit 30% Glasfaseranteil in RAL 9005 Schwarz, mit 5 mm-Doppelbarteinsatz für die rückseitige Volltür und einer kleinen flachen Schlossblende mit 3 mm-Doppelbarteinsatz für die Teiltüren an der Frontseite.
- Von der Innenseite befestigte Seitenteile aus Stahlblech mit strukturierter Pulverbeschichtung (Epoxid/Polyester), Farbton Grau RAL 7035.
- Kabeleinführungsplatte mit 1 Kabeleinführung.

Zulassungen

- BV, DNV, UL*, CUL.
*1, 12, 12K.

PC-Rack Spacial SF, Abmessungen (mm)			Anz. Fächer	Bestell-Nr.
Höhe (A)	Breite (B)	Tiefe (C)		
1.600	600	600	3	NSYSF16660PC
		800	3	NSYSF16680PC
1.800		600	4	NSYSF18660PC
		800	4	NSYSF18680PC



Detailansicht des Monitorfachs.



Detailansicht des CPU-/Tastatur-Fachs mit Einschub

>Vorteil:

Sicherheit. Da das Dach und die Seitenteile von innen befestigt sind, ist der Schrank vor unerlaubtem Zugriff geschützt.

Anwendungen

PC-Rack

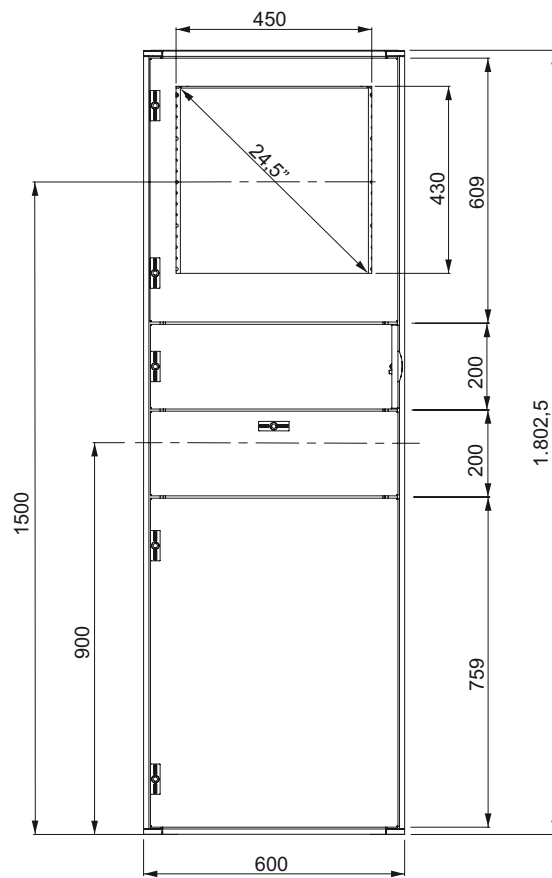
Schlösser



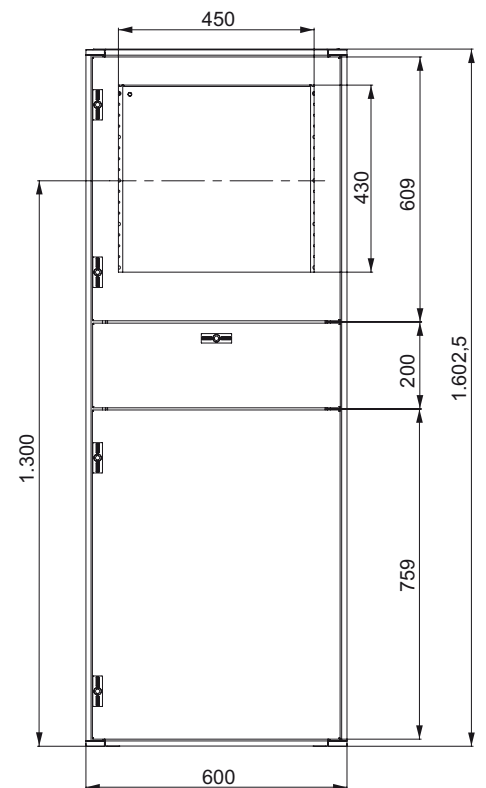
Detailansicht des 3 mm-Doppelbartschlösses der Teiltür.



Detailansicht des 5 mm-Doppelbartschlösses der rückseitigen Tür.



PC-Rack mit einer Höhe von 1.800 mm.



PC-Rack mit einer Höhe von 1.600 mm.

Anwendungen


PC-Rack




Sockel

- Siehe Aufbauzubehör: Boden, Seite 40.
- Höhen: 100 und 200 mm.

Sockelfront

-  Lieferumfang:
- **Höhe 100 mm:** vier Eckprofile, ein Front- und ein Rückteil, vier Eckprofilabdeckungen, einschließlich Befestigungsmaterial.
 - **Höhe 200 mm:** vier 100 mm hohe Eckprofile (zwei vorne und zwei hinten), vier Eckprofilabdeckungen, einschließlich Befestigungsmaterial.

Sockel-Seitenteile


-  Lieferumfang:
- **Höhe 100 mm:** zwei Seitenteile, vier Eckprofilabdeckungen, einschließlich Befestigungsmaterial.
 - **Höhe 200 mm:** vier 100 mm hohe Seitenteile (zwei pro Seite), vier Eckprofilabdeckungen, einschließlich Befestigungsmaterial.

Spacial SF Abmessungen (mm)		Sockelfront Bestell-Nr. (mm)		Sockel-Seitenteil Bestell-Nr. (mm)	
Breite	Tiefe	100	200	100	200
600	600	NSYSPF6100	NSYSPF6200	NSYSPS6100	NSYSPS6200
600	800			NSYSPS8100	NSYSPS8200



Schlösser für Teiltüren

- Schlösser im Austausch für die im Lieferumfang von Teiltüren enthaltenen 3 mm-Doppelbartschlösser.
- Ausführungen:
 - Umrüstung des Schlosses auf Profileinsätze, dreieckig 6,5 mm oder quadratisch 6 mm.
 - Schloss mit Schlüssel 2233X für Teiltüren.
 - Schloss mit Schlüssel 2233X ausschließlich für die Türklappe des Tastatureinschubs.

-  Lieferumfang:
- Schloss mit Profileinsatz, dreieckig 6,5 mm und quadratisch 6 mm: Korpus aus Metall, Profileinsatz und Sicherungsring.
 - Schloss mit Schlüssel 2233X für Teiltüren: Korpus aus Metall, Einsatz, Bolzen, Sicherungsring und Schlüssel.
 - Schloss mit Schlüssel 2233X für die Klapptür des Tastatureinschubs: Korpus aus Metall, Einsatz, Spezialbolzen, Sicherungsring und Schlüssel.

Beschreibung	Bestell-Nr.
Ein Schloss mit dreieckigem Profileinsatz 6,5 mm für Türklappen und Klapptüren	NSYMLT6
Ein Schloss mit quadratischem Profileinsatz 6 mm für Teiltüren und Türklappen	NSYMLS6
Ein Schloss mit Schlüssel 2233X für Teiltüren	NSYML23
Ein Schloss mit Schlüssel 2233X für die Türklappe des Tastatureinschubs	NSYMLCD23

Anwendungen

PC-Rack

Montagezubehör

Ablagefächer und Zubehör für den Geräteeinbau



Ablagefach am Rahmenprofil befestigt.



Ablagefach auf Quertraversen befestigt.

>Vorteil:

Tragfähigkeit bis zu 150 kg.



Teleskopschienen am Rahmenprofil befestigt.



Teleskopschienen an Quertraversen befestigt.

Fest eingebautes Ablagefach

- Ablagefach zur Direktbefestigung am Rahmenprofil bei gleicher Breite wie der Schrank oder zur Montage auf Quertraversen bei kleinerer Breite.
- In diesem Fall ist das Fach im 25 mm-Raster tiefenverstellbar.
- Mit vorgefertigten Lüftungsschlitzen zur Verbesserung der Luftzirkulation im Schrankinneren.
- Material: Stahlblech mit strukturierter Pulverbeschichtung (Epoxid/Polyester), Farbton Grau RAL 7035.
- Zulässige Traglast: 150 kg, gleichmäßig verteilt.
- Ablagefächerhöhe: 30 mm.



Lieferumfang: ein Ablagefach für Festeinbau, einschließlich Befestigungsmaterial.

Abmessungen Spacial SF (mm)		Maße Ablagefach (mm)	Bestell-Nr.
Breite	Tiefe		
600	400	482 x 290 x 30	NSYFXT6040
	500	482 x 390 x 30	NSYFXT6050
	600	482 x 490 x 30	NSYFXT6060
800	400	682 x 290 x 30	NSYFXT8040
	500	682 x 390 x 30	NSYFXT8050
	600	682 x 490 x 30	NSYFXT8060

Teleskopschienen

- Die Teleskopschienen werden direkt am Rahmenprofil oder auf Quertraversen montiert.
- Für den Einbau eines Ablagefachs mit Teleskopschienen werden folgende Komponenten benötigt:
 - 1 Ablagefach, fest.
 - 2 Teleskopschienen (Direktbefestigung am Rahmenprofil).
- Teleskopschienenanschlag für herausgezogene und eingeschobene Stellung.
- Material: Stahl, verzinkt.
- Zulässige Traglast: 50 kg, gleichmäßig verteilt.



Lieferumfang: zwei Teleskopschienen, einschließlich Befestigungsmaterial.

Spacial SF Abmessungen (mm)	Bestell-Nr.
Tiefe	
400	NSYTTG40
500	NSYTTG50
600	NSYTTG60

Anwendungen

PC-Rack

Montagezubehör

Ablagefächer und Zubehör für den Geräteeinbau

Quertraversen

- An den Quertraversen können fest installierte Ablagefächer und Teleskopschienen befestigt werden. Schnellmontage-Profilschienen und Universal-Quertraversen, siehe Seite 111.

Spacial SF Abmessungen (mm)	Bestell-Nr. Universal-Quertraverse	Bestell-Nr. Schnellmontage- Profilschiene
Tiefe	40 mm (einreihig)	40 mm (einreihig)
400	NSYSUCR4040	NSYSQCR4040
500	NSYSUCR4050	NSYSQCR4050
600	NSYSUCR4060	NSYSQCR4060
800	NSYSUCR4080	NSYSQCR4080



Handgriff für Ablagefächer mit Teleskopschienen

- Handgriff zum problemlosen Herausziehen der Ablagefächer mit Teleskopschienen.
- Material: Polyamid 6 (schwarz).



Lieferumfang: zwei Stück, einschließlich Befestigungsmaterial.

Bestell-Nr.

NSY1TH



Druckertisch

- Tisch für einen A4-Drucker, mit Papierablage.
- Bei 600 mm tiefen Schränken erfolgt die Montage direkt am Rahmenprofil. Bei 800 mm tiefen Schränken kann die Montage mit Hilfe von 40 mm breiten Universal- oder Schnellmontage-Profilschienen (einreihig) oder Quertraversen erfolgen (Bestell-Nr.: **NSYSUCR4080** oder **NSYSQCR4080**).
- Material: Stahlblech in RAL 7035 Grau.



Lieferumfang: ein Druckertisch, einschließlich Befestigungsmaterial.

Bestell-Nr.

NSYPSA4

Anwendungen

Anwendungen für Elektronik

Anreihsschränke aus Stahlblech für Elektronik-Anwendung

Für den Einbau von 19"-Standardrahmen konzipierte Schränke im Bereich der professionellen Telekommunikation, Sprach- und Datenübertragung und Elektronik.

Beschreibung

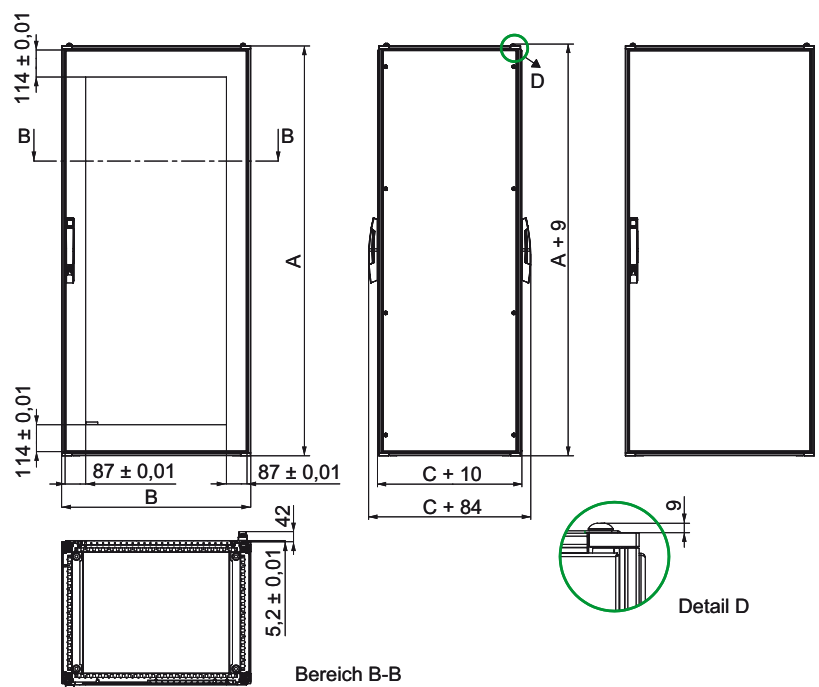
- Aufbau: Dach- und Bodenrahmen, vertikale Rahmenprofile.
- Sichttür mit Securit®-Glas, Stahlblechrahmen mit strukturierter Pulverbeschichtung (Epoxid/Polyester), Farbton Grau RAL 7035.
- Rückseitige Volltür aus Stahlblech mit strukturierter Pulverbeschichtung (Epoxid/Polyester), Farbton Grau RAL 7035:
- Standardschließung mit Griff und 5 mm-Doppelbartschloss.
- Abnehmbares Dach.
- Von außen befestigte Seitenwände aus Stahlblech mit strukturierter Pulverbeschichtung (Epoxid/Polyester), Farbton Grau RAL 7035, Doppelfalzung zur Erhöhung der Stabilität, mit unverlierbaren Befestigungsschrauben zur Verkürzung der Montagezeiten.
- Möglichkeit zur Montage von Fest- oder Schwenkrahmen in 600 oder 800 mm breite Schränke.

Zulassungen

- BV, DNV, UL*, CUL.
*1, 12, 12K.



Elektronikschrank Spacial SF, Abmessungen (mm)			Bestell-Nr.
Höhe (A)	Breite (B)	Tiefe (C)	
1.200	600	600	NSYSF12660E
		800	NSYSF12680E
	800	600	NSYSF12860E
		800	NSYSF12880E
2.000	600	600	NSYSF20660E
		800	NSYSF20680E
		600	NSYSF20860E
	800	800	NSYSF20880E
		1.000	NSYSF208100E
2.200	600	600	NSYSF22660E
		800	NSYSF22680E
		1.000	NSYSF226100E
	800	600	NSYSF22860E
		800	NSYSF22880E
		1.000	NSYSF228100E



Anwendungen


Anwendungen für Elektronik




Sockel

- Siehe Aufbauzubehör: Boden, Seite 40.
- Höhen: 100 und 200 mm.

Sockelfront

-  Lieferumfang:
- **Höhe 100 mm:** vier Eckprofile, ein Front- und ein Rückteil, vier Eckprofilabdeckungen, einschließlich Befestigungsmaterial.
 - **Höhe 200 mm:** vier Eckprofile, zwei Front- und zwei Rückteile, vier Eckprofilabdeckungen, einschließlich Befestigungsmaterial.

Sockel-Seitenteile


-  Lieferumfang:
- **Höhe 100 mm:** zwei Seitenteile, vier Eckprofilabdeckungen, einschließlich Befestigungsmaterial.
 - **Höhe 200 mm:** vier Seitenteile (Höhe 100 mm, zwei pro Seite), vier Eckprofilabdeckungen, einschließlich Befestigungsmaterial.

Spacial SF Abmessungen (mm)		Sockelfront Bestell-Nr. (mm)		Sockel-Seitenteil Bestell-Nr. (mm)	
Breite	Tiefe	100	200	100	200
600	600	NSYSPPF6100	NSYSPPF6200	NSYSPPS6100	NSYSPPS6200
	800			NSYSPPS8100	NSYSPPS8200
	1.000			NSYSPPS10100	NSYSPPF10200
800	600	NSYSPPF8100	NSYSPPF8200	NSYSPPS6100	NSYSPPS6200
	800			NSYSPPS8100	NSYSPPS8200
	1.000			NSYSPPS10100	NSYSPPF10200

Sockelfront mit Lüftungsschlitzen

-  Lieferumfang:
- **Höhe 100 mm:** vier Eckprofile, zwei Seitenteile mit Lüftungsschlitzen (Vorder- und Rückteil), vier Eckprofilabdeckungen, einschließlich Befestigungsmaterial.

Sockel-Seitenteile mit Lüftungsschlitzen

-  Lieferumfang:
- **Höhe 100 mm:** zwei Seitenteile mit Lüftungsschlitzen, vier Eckprofilabdeckungen, einschließlich Befestigungsmaterial.

Abmessungen Spacial SF (mm)		Sockelfront mit Lüftungsschlitzen Bestell-Nr.	Sockel-Seitenteil mit Lüftungsschlitzen Bestell-Nr.
Breite	Tiefe	100 mm	
600	600	NSYSPPFV6100	NSYSPPV6100
	800		NSYSPPV8100
800	600	NSYSPPFV8100	NSYSPPV6100
	800		NSYSPPV8100

Anwendungen

Anwendungen für Elektronik

Kabeleinführungsplatten

- Siehe Aufbauzubehör: Kabeleinführung, Seite 55.
- Ausführungen: Platten ohne Ausschnitt, mit einer oder zwei Kabeleinführungen.

Kabeleinführungsplatte ohne Ausschnitt



Lieferumfang: 1 Platte ohne Ausschnitt, einteilig, einschließlich Befestigungsmaterial.

Kabeleinführungsplatte mit 1 Kabeleinführung



Lieferumfang: eine Kabeleinführungsplatte mit einer Kabeleinführung, zweiteilig, selbstklebende Dichtung aus selbstverlöschendem Polyurethan mit einem Querschnitt von 15 x 25 mm (gewährleistet eine gute Abdichtung), einschließlich Befestigungsmaterial.

Kabeleinführung mit 2 Kabeleinführungen



Lieferumfang: eine Kabeleinführungsplatte mit zwei Kabeleinführungsöffnungen, dreiteilig, selbstklebende Dichtung aus selbstverlöschendem Polyurethan mit einem Querschnitt von 15 x 25 mm (gewährleistet eine gute Abdichtung), einschließlich Befestigungsmaterial.



Außenmaße (mm)		Bestell-Nr.		
Breite	Tiefe	Ohne Ausschnitt	Mit 1 Kabeleinführung	Mit 2 Kabeleinführungen
600	600	NSYEC66	NSYEC661	NSYEC662
	800	NSYEC68	NSYEC681	NSYEC682
	1.000	NSYEC610	NSYEC6101	NSYEC6102
800	600	NSYEC86	NSYEC861	NSYEC862
	800	NSYEC88	NSYEC881	NSYEC882
	1.000	NSYEC810	NSYEC8101	NSYEC8102



Kabeleinführungsplatten mit Lüftungsschlitzen

- Kabeleinführungsplatten für die Kabeleinspeisung durch den Schrankboden.
- Material: Stahlblech, verzinkt.
- Stärke: 1,5 mm.
- Montage mit C-förmigem Clip, Schraubbefestigung, Beibehaltung der elektrischen Leitfähigkeit durch den Clip.
- Für den evtl. erforderlichen Anschluss eines Erdungskabels oder Erdungsbands (nicht im Lieferumfang enthalten) ist in jeder Platte eine mit einem Blindstopfen verschlossene 8 mm-Bohrung vorhanden.



Lieferumfang: eine zweiteilige Kabeleinführungsplatte mit Lüftungsschlitzen, selbstklebende Dichtung aus selbstverlöschendem Polyurethan mit einem Querschnitt von 15 x 25 mm, einschließlich Befestigungsmaterial.

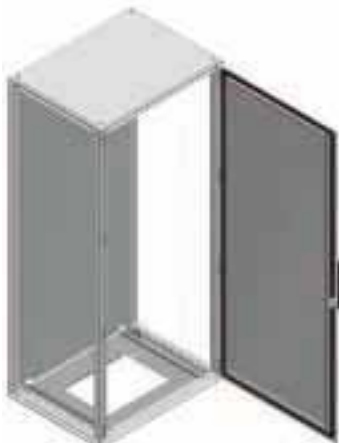
Außenmaße (mm)		Bestell-Nr.
Breite	Tiefe	
600	600	NSYECV661
	800	NSYECV681
	1.000	NSYECV6101
800	600	NSYECV861
	800	NSYECV881
	1.000	NSYECV8101

Anwendungen

Anwendungen für Elektronik



Schrankbreite 600 mm



Schrankbreite 800 mm

Adapter für CaSys-Kabeleinführungsplatten

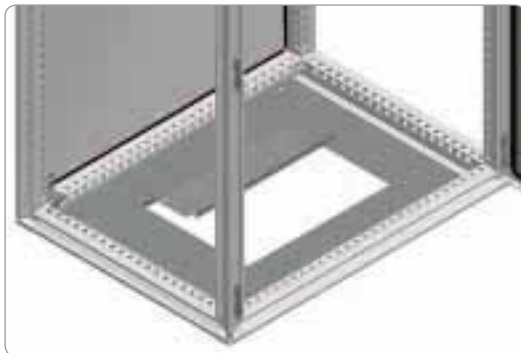
- Kabeleinführungsplatten-Halter für die Kabeleinspeisung durch den Schrankboden.
- Ermöglicht den Einbau von CaSys-Kabeleinführungszubehör.
- Material: Stahlblech, verzinkt.
- Stärke: 1,5 mm
- Montage mit C-förmigem Clip, Schraubbefestigung, Beibehaltung der elektrischen Leitfähigkeit durch den Clip.
- Bei 600 mm breiten Schränken werden CaSys-Platten mit C-förmigen Clips befestigt und bei 800 mm breiten Schränken direkt mit dem Rahmenprofil verschraubt.



Lieferumfang:

- Schrankbreite 600 mm: zwei Platten und Befestigungsmaterial.
- Schrankbreite 800 mm: eine Halterung und Befestigungsmaterial.

Außenmaße (mm)		Bestell-Nr.
Breite	Tiefe	
600	600	NSYCECS66
	800	NSYCECS68
	1.000	NSYCECS610
800	600	NSYCECS86
	800	NSYCECS88
	1.000	NSYCECS810



Anwendungen

Anwendungen für Elektronik

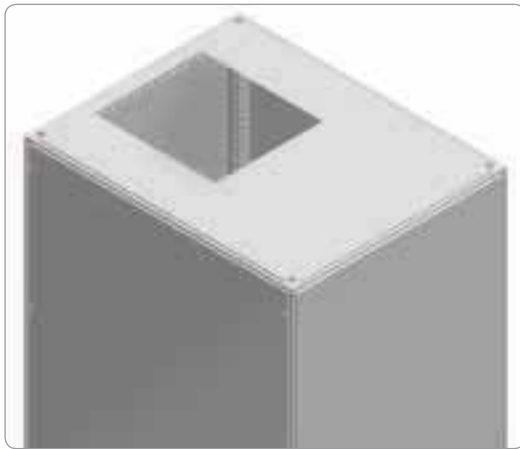


Dachblech für CaSys-Dacheinbauten

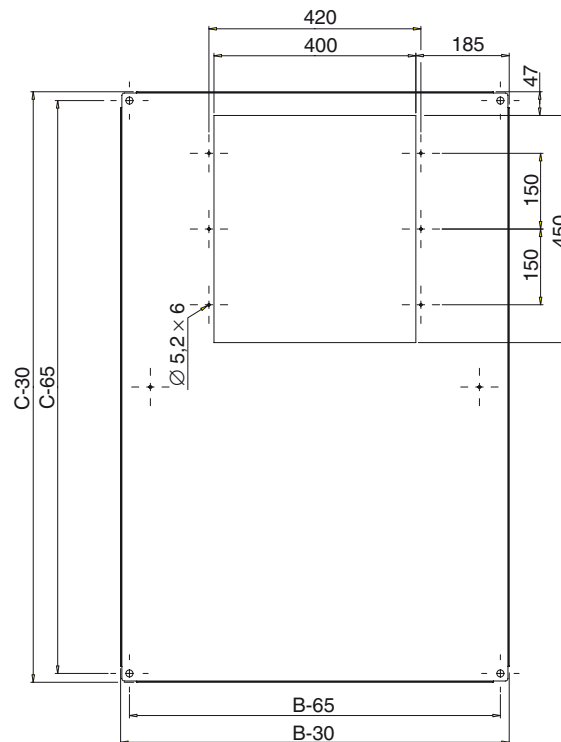
- Dachblech für den Einbau von CaSys-Dachzubehör.
- Für 600 und 800 mm breite Schränke geeignet.
- Material: Stahlblech mit strukturierter Pulverbeschichtung (Epoxid/Polyester), Farbton Grau RAL 7035.



Lieferumfang: ein Dach mit symmetrischem Ausschnitt und vorgeprägten Ausschnitten an der Seite (bei 800 mm Breite).



Abmessungen Spacial SF (mm)		Bestell-Nr.
Breite (B)	Tiefe (C)	
800	600	NSYSRSYS86
	800	NSYSRSYS88
	1.000	NSYSRSYS810



Dachplatte ohne Ausschnitt

- Abnehmbare Dachaufsatzplatte aus gefalztem Stahlblech.
- Optional mit Dachdistanzbolzen und Kabeleinführungen ausrüstbar zur besseren Luftzirkulation, Bestell-Nr.: **NSYEX206**,
- Material: Stahlblech mit strukturierter Pulverbeschichtung (Epoxid/Polyester), Farbton Grau RAL 7035.



Lieferumfang: Dachaufsatzplatte ohne Ausschnitt, einschließlich Befestigungsmaterial.



Bestell-Nr.
NSYTSPC450

Anwendungen

Anwendungen für Elektronik



Dachaufsatzplatte mit Bürstendichtung

- Abnehmbare Dachaufsatzplatte aus gefalztem Stahlblech, einschließlich Dichtung mit Kabeleinführung und Bürstendichtung.
- Optional mit Dachdistanzbolzen und Kabeleinführungen ausrüstbar zur besseren Luftzirkulation, Bestell-Nr.: **NSYEX206**.
- Material: Stahlblech mit strukturierter Pulverbeschichtung (Epoxid/Polyester), Farbton Grau RAL 7035.



Lieferumfang: eine Dachaufsatzplatte mit Bürstendichtung, einschließlich Befestigungsmaterial.

Bestell-Nr.

NSYTSP450



Dachaufsatzplatte mit Ausschnitt

- Abnehmbare Dachaufsatzplatte aus gefalztem Stahlblech.
- Optional mit Dachdistanzbolzen und Lüftern sowie Kabeleinführungen ausrüstbar zur besseren Luftzirkulation ausrüstbar, Bestell-Nr.: **NSYEX206**.
- Material: Stahlblech mit strukturierter Pulverbeschichtung (Epoxid/Polyester), Farbton Grau RAL 7035.



Lieferumfang: eine Dachaufsatzplatte mit Ausschnitt, einschließlich Befestigungsmaterial.

Bestell-Nr.

NSYTSPV450



Dachdistanzbolzen zur zusätzlichen Belüftung

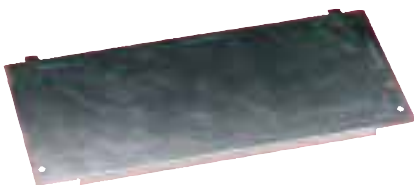
- Stehbolzen mit einer Höhe von 20 mm
- Montage zwischen Dach und Platte.



Verpackungseinheit: vier Stück.

Bestell-Nr.

NSYEX206



Kabeleinführungsplatte ohne Ausschnitt

- Montage an der Dachaußenseite.
- Mit anderen Kabeleinführungsplatten kombinierbar.
- Material: Stahlblech, verzinkt.



Lieferumfang: eine Kabeleinführungsplatte ohne Ausschnitt, einschließlich Befestigungsmaterial.

Bestell-Nr.

NSYEC440

Anwendungen

Anwendungen für Elektronik



Kabeleinführungsplatte mit Bürstendichtung

- Montage an der Dachaußenseite.
- Mit anderen Kabeleinführungsplatten kombinierbar.
- Material: Stahlblech, verzinkt.



Lieferumfang: eine Kabeleinführungsplatte mit Bürstendichtung, einschließlich Befestigungsmaterial.

Bestell-Nr.

NSYECP440



Kabeleinführungsplatte mit Lüftungsschlitzen

- Montage an der Dachaußenseite.
- Mit anderen Kabeleinführungsplatten kombinierbar.
- Material: Stahlblech, verzinkt.



Lieferumfang: eine Kabeleinführungsplatte mit Lüftungsschlitzen, einschließlich Befestigungsmaterial.

Bestell-Nr.

NSYECAV440



Belüftungsplatte mit Ausschnitten, mit oder ohne Lüfter, 120 mm

- Montage an der Dachaußenseite.
- Mit anderen Kabeleinführungsplatten kombinierbar.
- Mit 2 oder 3 Lüftern mit jeweils 170 m³/h, 220 V-50/60 Hz, fertig montiert und über Klemmleiste angeschlossen. Ein fertig angeschlossenes 2 m langes Netzkabel ist im Lieferumfang enthalten.
- Geräuschpegel: 34 dB (A).



Lieferumfang: eine Kabeleinführungsplatte mit oder ohne Lüfter, 2 m langes Netzkabel (Ausführung mit Lüfter) und Befestigungsmaterial.

Beschreibung	Bestell-Nr.
Ohne Lüfter, 3 Ausschnitte	NSYECVT3440
Mit 3 Lüftern	NSYECVT3V440
Ohne Lüfter, 2 Ausschnitte	NSYECVT2440
Mit 2 Lüftern	NSYECVT2V440



Filterhalterung

- Zur Montage an der Kabeleinführungsplatte mit oder ohne Lüfter oder an der gelochten Kabeleinführungsplatte.



Lieferumfang: eine Filterhalterung, Farbe RAL 9011, Filter.

Bestell-Nr.

NSYFECVT440

Anwendungen

Anwendungen für Elektronik



Reservefilter

- Ersatzfilter.





Verpackungseinheit: 5 Stück.

Bestell-Nr.

NSYCEFILS

Kombinationsbeispiele für dachseitige Kabeleinführungsplatten

Abmessungen Spacial SF (mm)		Kombination 1	Kombination 2
Breite	Tiefe		
600/800	600		
	800		
	1.000		

Anwendungen

Anwendungen für Elektronik



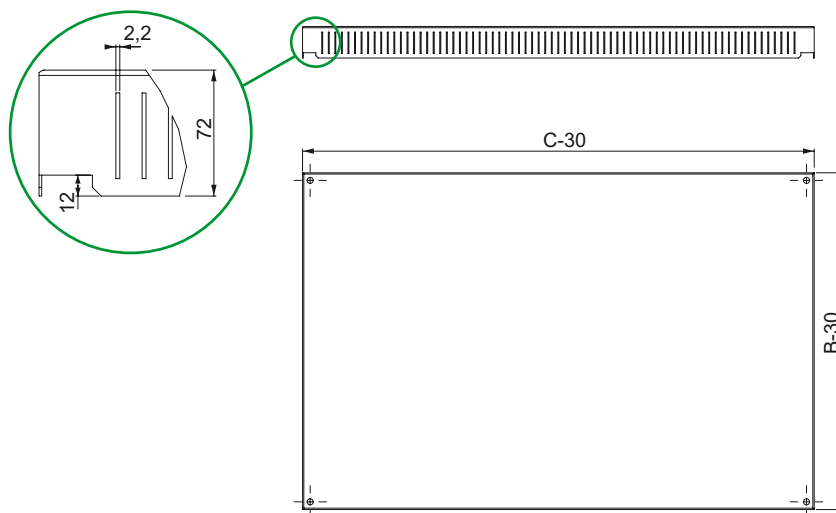
Dach mit Lüftungsschlitzen

- Dach zur natürlichen Luftzirkulation im Schrankinneren, Schutzart IP 30.
- Material: Stahlblech
- Höhe: Gerüsthöhe plus 63 mm.
- Oberfläche: Pulverbeschichtung (Epoxid/Polyester), Farbton Grau RAL 7035.



Lieferumfang: ein Dach mit Lüftungsschlitzen, einschließlich Befestigungsmaterial.

Außenmaße (mm)		Bestell-Nr.
Breite (B)	Tiefe (C)	
600	600	NSYSVR606
	800	NSYSVR608
800	600	NSYSVR806
	800	NSYSVR808



Anwendungen

Anwendungen für Elektronik



Tür mit Lüftungsschlitzen für 19"-Rahmen

- Tür zur Gewährleistung einer natürlichen Luftzirkulation im Schrankinneren.
- Einbau in 800 mm breite Schränke mit symmetrischen Fest- oder Schwenkrahmen.
- Öffnungswinkel 120°.
- Material: Stahlblech mit strukturierter Pulverbeschichtung (Epoxid/Polyester), Farbton Grau RAL 7035.
- Standardschließung mit Griff und 5 mm-Doppelbartschloss.



Lieferumfang: eine Tür mit Luftschlitzen für 19"-Rahmen.

Außenmaße (mm)		Einzeltür mit Lüftungsschlitzen, Bestell-Nr.	Doppeltür mit Lüftungsschlitzen, Bestell-Nr.
Höhe	Breite		
1.200	600	NSYPCVD126	NSYPCV2D126
	800	NSYPCVD128	NSYPCV2D128
1.400	800	NSYPCVD148	NSYPCV2D148
1.600	800	NSYPCVD168	NSYPCV2D168
1.800	800	NSYPCVD188	NSYPCV2D188
2.000	600	NSYPCVD206	NSYPCV2D206
	800	NSYPCVD208	NSYPCV2D208
2.200	600	NSYPCVD226	NSYPCV2D226
	800	NSYPCVD228	NSYPCV2D228

Sichttür für asymmetrische 19"-Rahmen

- Sichttür für den Einbau in Schränke mit asymmetrischen 19"-Rahmen.
- Nur die auf dem 19"-Rahmen montierten Geräte sind sichtbar.
- Öffnungswinkel 120°.
- Schließung mit Handgriff und Doppelbarteinsatz 5 mm, 4-fach-Verriegelung.
 - 2-fach-Verriegelung, Höhe 1.200 und 1.400 mm.
 - 4-fach-Verriegelung, Höhe 1.600 bis 2.200 mm.
- Türanschlagprofil.
- Türanschlag rechts oder links.
- Glasbreite 485 mm, Versatz 77 mm.
- Material: Stahlblech und Securit®-Glas.
- Oberfläche: Pulverbeschichtung (Epoxid/Polyester), Farbton Grau RAL 7035.



Lieferumfang: eine Sichttür mit asymmetrisch eingesetzter Glasfläche.

Außenmaße (mm)		Bestell-Nr.
Höhe	Breite	
1.200	800	NSYED128T
1.400		NSYED148T
1.600		NSYED168T
1.800		NSYED188T
2.000		NSYED208T
2.200		NSYED228T

Anwendungen

19"-Technik Industrielle Netzwerke



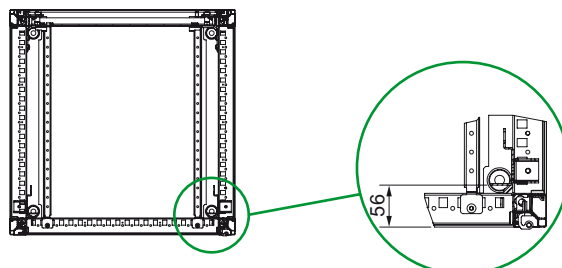
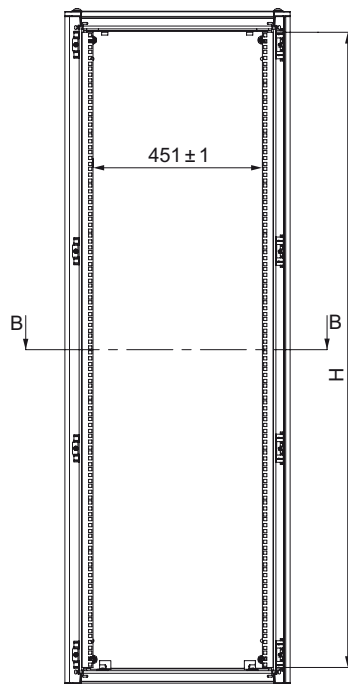
19"-Festrahmen

- Montage-Rack für 600 mm breite Schränke.
- **Spacial SF:**
 - Direktbefestigung am Profilrahmen.
 - Für die Montage in 800 mm breiten Schränken sind die 19"-Festrahmenhalterungen erforderlich.
 - Zur Erhöhung der Stabilität der Festrahmenschienen bei 800 mm breiten Schränken wird bei Schrankhöhen ab 1.800 mm der Einsatz des Querversteifungssatzes mit der Bestell-Nr. **NSYRCK19KIT** empfohlen.
- **Spacial SM:** Befestigung an den oberen/unteren Tiefenverstellungsschienen.
- Tiefenverstellbar im 25 mm-Raster.
- Max. Tragfähigkeit: 400 kg.
- Material: Stahl, verzinkt.



Lieferumfang: zwei Festrahmenschienen Standard, einschließlich Befestigungsmaterial.

Außenmaße (mm)	Anz. HE	Bestell-Nr.
Höhe		
1.200	24	NSYRCK24
1.400	29	NSYRCK29
1.600	33	NSYRCK33
1.800	38	NSYRCK38
2.000	42	NSYRCK42
2.200	47	NSYRCK47



Bereich B-B

Anwendungen

19"-Technik Industrielle Netzwerke

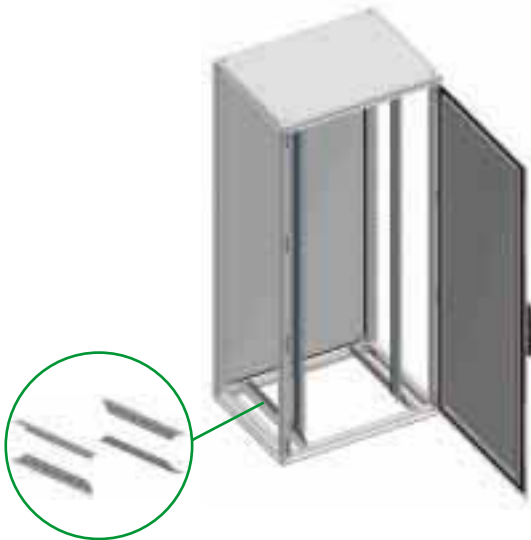
Halterungen für 800 mm breite 19"-Festrahmen.

- Halterungen zur Befestigung von Festrahmen an Anreihsschränken ab einer Breite von mehr als 600 mm.
- Ermöglichen eine Tiefenverstellung des Festrahmens im 25 mm-Raster.
- Max. Tragfähigkeit: 400 kg.
- Material: Stahl, verzinkt.



Lieferumfang: vier Halterungen, einschließlich Befestigungsmaterial.

Außenmaße (mm)	Bestell-Nr.
Tiefe	
600	NSYRCKS6
800	NSYRCKS8



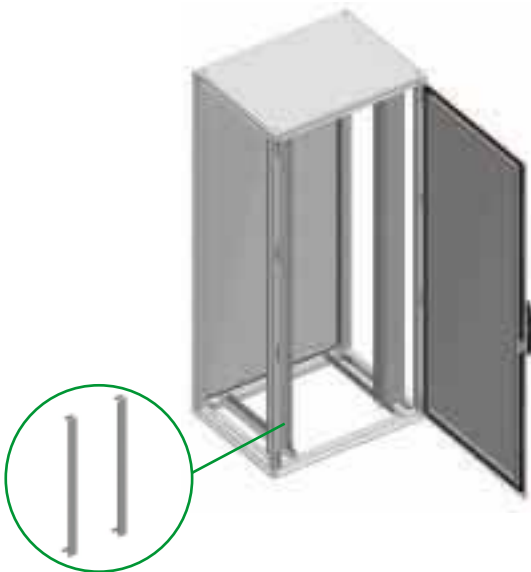
Seitenblenden für 800 mm breite symmetrische Festrahmen.

- Seitenplatten für die Befestigung am Festrahmen von 800 mm breiten Schränken.
- Direktbefestigung am Rahmen mit Schrauben.
- Material: Stahlblech mit strukturierter Pulverbeschichtung (Epoxid/Polyester), Farbton Grau RAL 7035.



Lieferumfang: zwei Seitenblenden, einschließlich Befestigungsmaterial.

Außenmaße (mm)		Bestell-Nr.
Höhe	Breite	
1.200	800	NSYRC12
1.400		NSYRC14
1.600		NSYRC16
1.800		NSYRC18
2.000		NSYRC20
2.200		NSYRC22



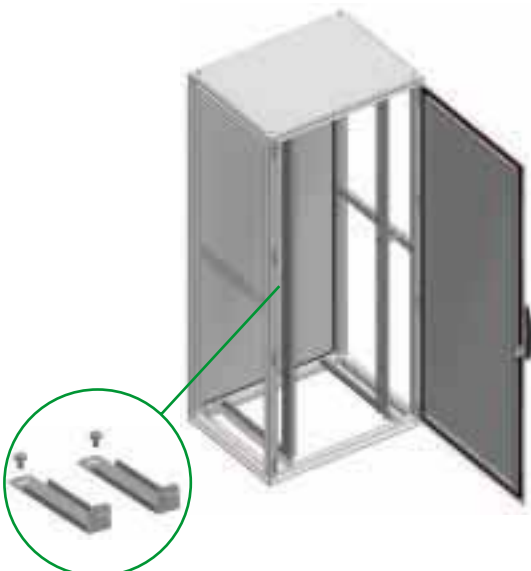
Querversteifungssatz

- Zur Erhöhung der Stabilität von 19"-Festrahmen in 800 mm breiten Schränken.
- Befestigung am Schrank mit in der Tiefe befestigten Quertraversen oder leichten Traversen. Siehe Seite 114.
- Material: Stahl, verzinkt.



Lieferumfang: zwei Halterungen, einschließlich Befestigungsmaterial.

Bestell-Nr.
NSYRCK19KIT



Anwendungen

Anwendungen für Elektronik

19"-Teilrahmen, fest

- Montagerahmen für 600 mm breite Schränke.
- Montagevarianten (Anreihsschränke **Spacial SF**):
 - Montage oben an der Schrankvorderseite ohne Quertraversen (Abbildung 1).
 - Tiefenverstellung mit Quertraversen: es sind zwei Quertraversen erforderlich, siehe Seite 111.
 - Für die Montage in einer anderen Höhe sind vier Quertraversen erforderlich (Abbildung 2).
- Montagevarianten (Monobloc-Schränke **Spacial SM**):
 - Oben am Schrank (Abbildung 1): Montage von zwei tiefenverstellbaren Quertraversen, siehe Quertraversen auf Seite 111.
 - Montage in anderer Höhe (Abbildung 2): Montage von vier Quertraversen für abgesetzten Einbau.
 - Abgesetzter Einbau der Quertraversen. Senkrechter Einbau des vertikalen Übergangsprofils und der 40 mm breiten Universal-Quertraverse (einreihig) möglichst nahe an der Rückwand.
- Tiefenverstellbar im 25 mm-Raster.
- Max. Tragfähigkeit: 2 kg/Einheit.
- Material: Stahl, verzinkt.



(1)



Lieferumfang: zwei Montageschienen Standard, einschließlich Befestigungsmaterial.

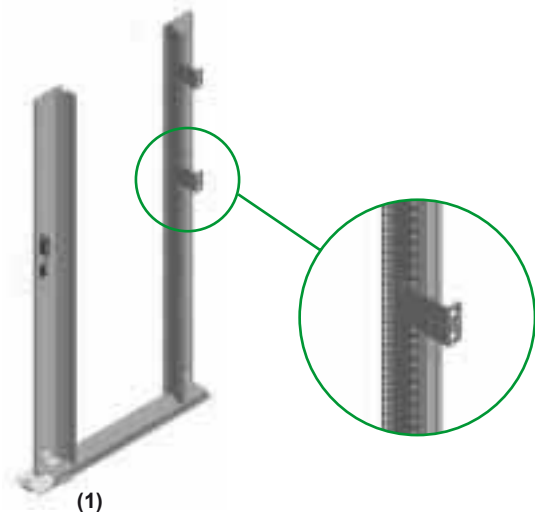
Rahmenhöhe (mm)	Anz. HE	Bestell-Nr.
200	4	NSYRCKP4
400	8	NSYRCKP8
600	12	NSYRCKP12
800	17	NSYRCKP17
1.000	21	NSYRCKP21
1.200	26	NSYRCKP26



(2)

Anwendungen

Anwendungen für Elektronik



19"-Schwenkrahmen für 800 mm breite Schränke

- Montagerahmen für die Direktmontage an 800 mm breiten Schränken.
- **Spacial SF**: Befestigung am Rahmenprofil.
- **Spacial SM**: Befestigung an den oberen/unteren Tiefenverstellungsschienen.
- Tiefenverstellbar im 25 mm-Raster.
- Max. Tragfähigkeit: 3 kg/Einheit.
- Maximaler Öffnungswinkel: 120° (180° bei Einsatz von 180°-Scharnieren).
- Wechselbarer Türanschlag: links/rechts
- Handgriff mit Kugelsperre.
- Max. Geräteeinbautiefe:
 - Schwenkrahmen 19", asymmetrisch
 - 120° = 470 mm.
 - 180° = 425 mm.
 - Schwenkrahmen 19", symmetrisch
 - 120° = 390 mm.
 - 180° = 345 mm.
- **Spacial SF**: diverse Montagemöglichkeiten bei Schrankbreiten ab 800 mm (1.000, 1.200 oder 1.600 mm) mit Hilfe von Universal- oder Schnellmontage-Traversen, siehe Seite 111.
- **Spacial SM**: Möglichkeit zum Einbau der Rahmen in 1.600 mm breite Schränke mit Hilfe von Universal- oder Schnellmontage-Traversen, siehe Seite 111.
- Bestandteile:
 - Grundgerüst aus verzinktem Stahlblech.
 - Seitenteil aus Stahlblech mit strukturierter Pulverbeschichtung (Epoxid/Polyester), Farbton Grau RAL 7035. Schraubbefestigung am Rahmenprofil.
- Die Quertraverse des zweifach gefalzten Rahmens bietet eine Vielzahl von Montagevarianten.
- Rückseitige Befestigung mit selbstschneidenden M6-Schrauben, seitliche Befestigung mit Schnellmontage-Zubehör (Abbildung 1).
- Seitenverstellbarkeit des montierten und beladenen Rahmens.



Lieferumfang:

- Asymmetrischer 19"-Schwenkrahmen: Schwenkrahmen, 800 mm breite Schwenkrahmenhalter, Seitenwand mit Griff und Kugelsperre, einschließlich Befestigungsmaterial.
- Symmetrischer 19"-Schwenkrahmen: Schwenkrahmen, 800 mm breite Schwenkrahmenhalter, Seitenwände mit Griff und Kugelsperre, einschließlich Befestigungsmaterial.

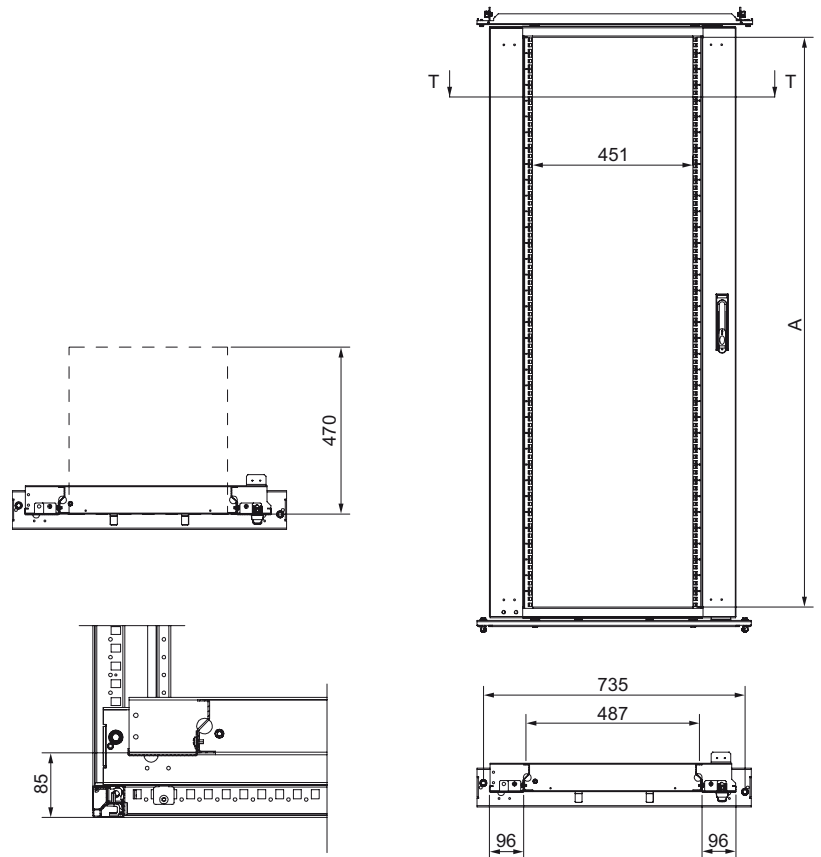
Außenmaße (mm)		Anz. HE	Asymmetrischer 19"-Schwenkrahmen,	Symmetrischer 19"-Schwenkrahmen,
Höhe (A)	Breite (B)		Bestell-Nr.	Bestell-Nr.
1.400	800	27	NSYRSW27	NSYRWC27
1.600		31	NSYRSW31	NSYRWC31
1.800		36	NSYRSW36	NSYRWC36
2.000		40	NSYRSW40	NSYRWC40
2.200		45	NSYRSW45	NSYRWC45

>Vorteil:

Höhenverstellbarkeit des montierten und beladenen Rahmens.

Anwendungen

Anwendungen für Elektronik



Scharniere 180°

- Scharnier für asymmetrische und symmetrische 19"-Schwenkrahmen.
- Ermöglicht einen Schwenkrahmenöffnungswinkel von 180°.
- Direktbefestigung am Schwenkrahmen mit M8-Schrauben.
- Max. Geräteeinbautiefe:
 - Asymmetrischer 19"-Schwenkrahmen: 425 mm.
 - Symmetrischer 19"-Schwenkrahmen: 345 mm.
- Material: Zamak 5.



Lieferumfang: zwei Scharniere, einschließlich Befestigungsmaterial.

Bestell-Nr.

NSYRSWH180



Anwendungen

Anwendungen für Elektronik



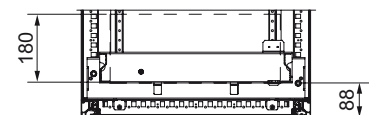
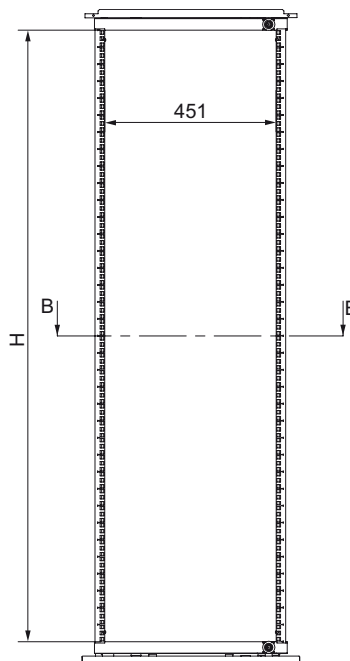
19"-Schwenkrahmen ohne Seitenblende

- Zum Direkteinbau in 600 und 800 mm breite Schränke.
- **Spacial SF**: Befestigung in beliebiger Höhe am Rahmenprofil mit Hilfe von 19"-Schwenkrahmenhaltern.
- **Spacial SM**: Befestigung am Schrank an der oberen/unteren Verstellchiene mit Hilfe von 19"-Schwenkrahmenhaltern.
- Tiefenverstellbar im 25 mm-Raster.
- Max. Tragfähigkeit: 3 kg/Einheit.
- Max. Türöffnung: 120°.
- Max. Geräteeinbautiefe: 180 mm bei 600 mm breiten Schränken.
- **Spacial SF**: diverse Montagemöglichkeiten bei Schrankbreiten ab 800 mm (1.000, 1.200 oder 1.600 mm) mit Hilfe von Universal- oder Schnellmontage-Traversen, siehe Seite 111, zusätzlich zum 19"-Schwenkrahmenhalter.
- **Spacial SM**: Möglichkeit zum Einbauen von zwei Rahmen in 1.200 und 1.600 mm breite Schränke.
- Für den Einbau in 1.200 mm breite Schränke sind zusätzlich zum 19"-Schwenkrahmenhalter obere/untere Verstellschienen erforderlich.
- Material: Stahl, verzinkt.
- Wechselbarer Türanschlag: links/rechts
- Verriegelung oben und unten, mit 5 mm-Doppelbartschlüssel.



Lieferumfang: ein 19"-Schwenkrahmen ohne Seitenteile.

Außenmaße (mm)		Anz. HE	Bestell-Nr.
Höhe (A)	Breite (B)		
1.400	600/800	27	NSYRSW627
1.600		31	NSYRSW631
1.800		36	NSYRSW636
2.000		40	NSYRSW640
2.200		45	NSYRSW645



Anwendungen

Anwendungen für Elektronik



19"-Schwenkrahmenhalter

- Montagehalterung für den asymmetrischen Einbau des 19"-Schwenkrahmens in 600 und 800 mm breite Schränke.
- Asymmetrische und symmetrische Rahmenmontage.
- Tiefenverstellbar im 25 mm-Raster.
- Material: Stahlblech mit strukturierter Pulverbeschichtung (Epoxid/Polyester), Farbton Grau RAL 7035.



Lieferumfang: 2 Halterungen, einschließlich Befestigungsmaterial.

Außenmaße (mm)	Bestell-Nr.
Breite	
600	NSYRSWS6
800	NSYRSWS8



Anwendungen

19"-Technik Industrielle Netzwerke

Ausführungsvarianten von 19"-Schwenkrahmen



19"-Schwenkrahmen für 600 mm breite Schränke



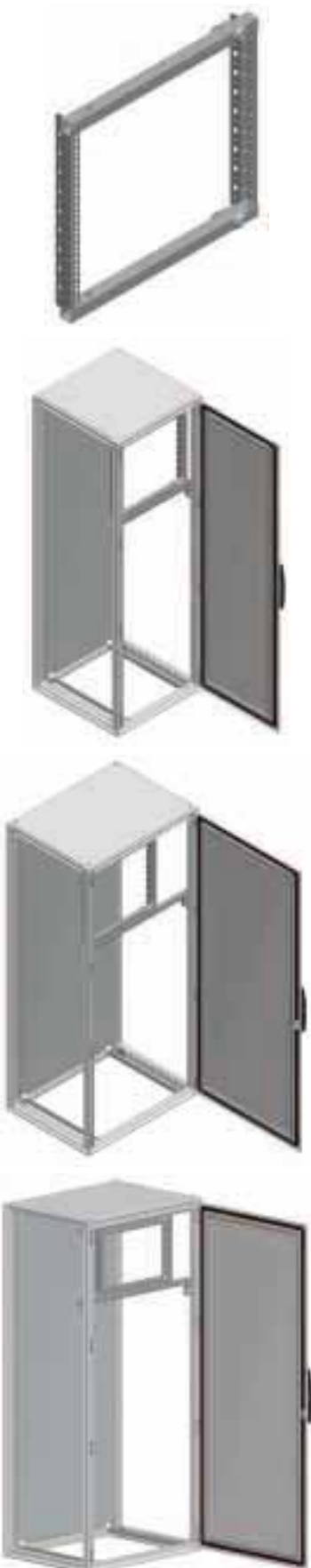
Asymmetrischer 19"-Schwenkrahmen für 800 mm breite Schränke.



Symmetrischer 19"-Schwenkrahmen für Schränke größer als 800 mm Breite.


Anwendungen

Anwendungen für Elektronik



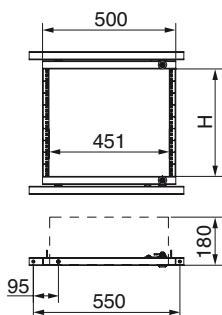
19"-Teilrahmen, schwenkbar

- Montagerahmen für 600 und 800 mm breite Schränke.
- Bei 800 mm breiten Schränken kann der Rahmen mittig oder versetzt eingebaut werden.
- **Spacial SF**: Montage ganz oben am Schrank mit Hilfe von 19"-Teilrahmen-halterungen.
- **Spacial SM**: Montage ganz oben am Schrank mit Hilfe von 19"-Teilrahmen-halterungen und vertikalen Adapterprofilen.
- Zur Höhen- oder Tiefenverstellung im 25 mm-Raster sind zwei 65 mm breite Universal-Quertraversen (zweireihig) und eine 19"-Universalhalterung Bestell-Nr.: **NSYMR19** erforderlich; zur Tiefen- und Höhenverstellung sind vier Quertraversen erforderlich. Siehe Universal-Quertraversen auf Seite 111.
- Monobloc-Schränke **Spacial SM**: zur Montage der Quertraversen sind ein vertikales Adapterprofil und zwei 40 mm breite Universal-Quertraversen (einreihig) erforderlich; die Montage erfolgt senkrecht an der Schrankrückseite.
- Max. Tragfähigkeit: 2 kg/Einheit.
- Max. Türöffnung: 120°.
- Material: Stahl, verzinkt.
- Wechselbarer Türanschlag: links/rechts
- Verriegelung oben und unten, mit 5 mm-Doppelbartschlüssel.
- Max. Geräteeinbautiefe: 180 mm bei 600 mm breiten Schränken.

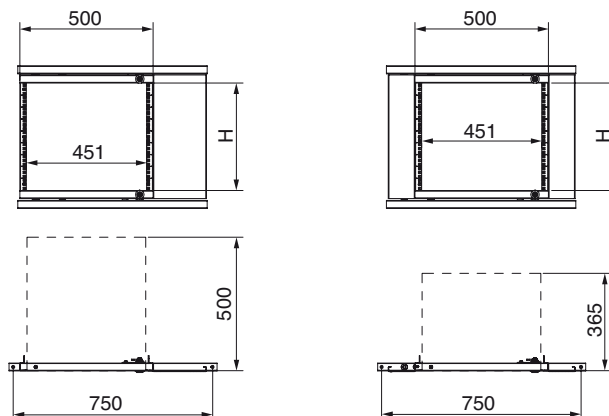
 Lieferumfang: ein schwenkbarer 19"-Teilrahmen.

Rahmenhöhe (mm)	Außenmaße (mm)	Anz. HE (H)	Bestell-Nr.
	Breite (B)		
355	600/800	6	NSYRWP6
468		9	NSYRWP9
601		12	NSYRWP12
735		15	NSYRWP15
868		18	NSYRWP18
1.002*		21	NSYRWP21

*Optional bei Schrankhöhe 1.200 mm.



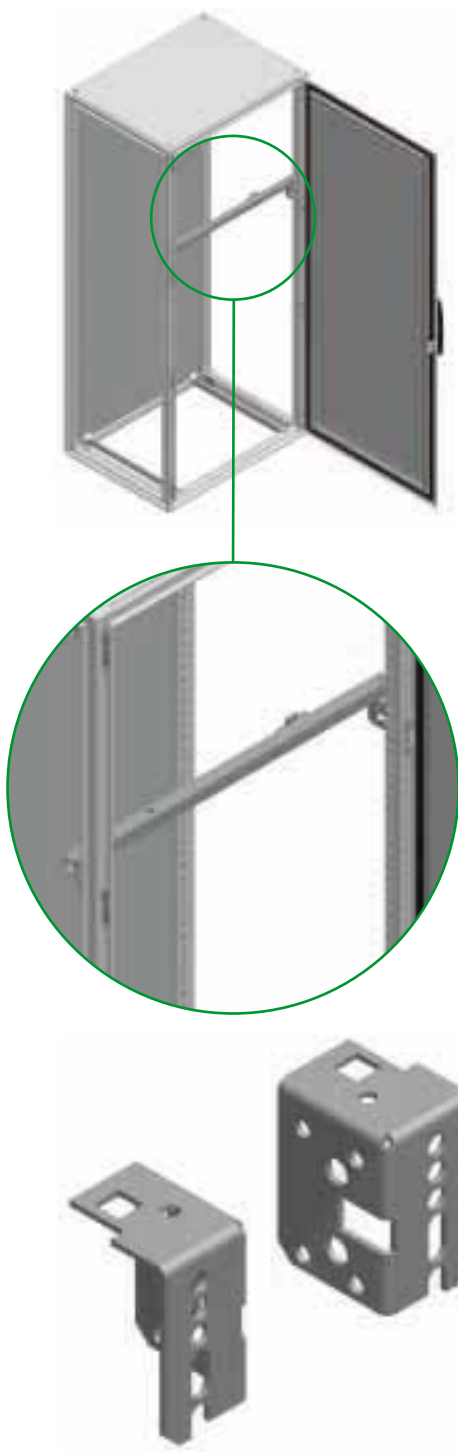
Schwenkbarer 19"-Teilrahmen für 600 mm breite Schränke.



Schwenkbarer 19"-Teilrahmen für 800 mm breite Schränke, mittige oder versetzte Montage.

Anwendungen

Anwendungen für Elektronik



Halterung für schwenkbaren 19"-Teilrahmen

- Halterungen zur Montage eines schwenkbaren Teilrahmens in 600 und 800 mm breite Schränke.
- Bei 800 mm breiten Schränken kann der Rahmen mittig oder versetzt eingebaut werden.
- **Spacial SF:** Direktbefestigung am Rahmenprofil.
- **Spacial SM:** Befestigung am Schrank mit vertikalem Adapterprofil, Seite 109.
- Zur Höhen- oder Tiefenverstellung im 25 mm-Raster sind zwei 65 mm breite Universal-Quertraversen (zweireihig) und eine 19"-Universalhalterung Bestell-Nr. **NSYMBR19** erforderlich.
- Material: Stahl, verzinkt.



Lieferumfang: zwei Halterungen, einschließlich Befestigungsmaterial.

Außenmaße (mm)	Bestell-Nr.
Breite	
600	NSYRSWSP6
800	NSYRSWSP8

19"-Universalhalterung

- Universalhalterung zur vertikalen Montage von 65 mm breiten Universal-Quertraversen (zweireihig), die eine beliebige Höhen- und Tiefenverstellung der schwenkbaren 19"-Teilrahmen ermöglichen.
- Material: Stahl, verzinkt.



Lieferumfang: vier Halterungen, einschließlich Befestigungsmaterial.

Bestell-Nr.
NSYMBR19

Anwendungen

Anwendungen für Elektronik



Träger 1 HE / 3 HE

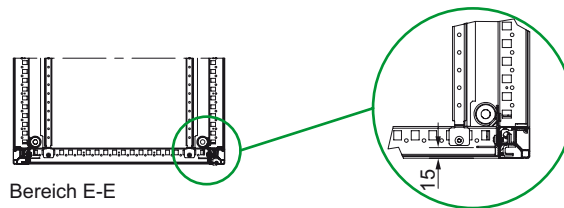
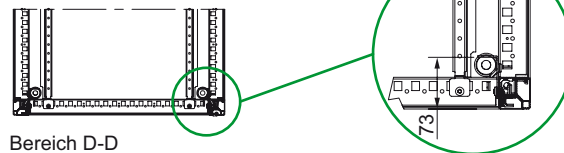
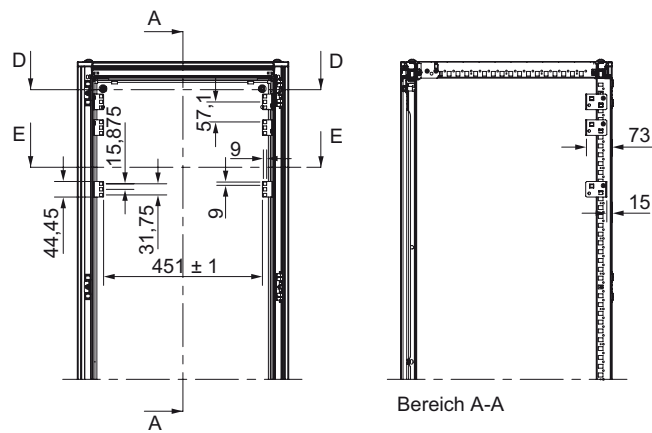
- Halterungen für Geräte mit 1 oder 3 HE.
- Problemlose Aufrastmontage
- **Spacial SF**: Direktbefestigung am Gerüst.
- **Spacial SM**: Befestigung am Schrank mit vertikalem Adapterprofil, Seite 109.
- Material: Stahl, verzinkt.



Lieferumfang: vier Halter 1 HE / 3 HE (2 rechts und 2 links), einschließlich Befestigungsmaterial.

Bestell-Nr.

NSYRC1U



Schiene für 19"-Rahmen

- Schienen zur Montage an Fest- oder Schwenkrahmen.
- Direkte Aufrastung auf den Rahmen.
- Max. Tragfähigkeit: 15 kg.
- Material: Stahl, verzinkt.
- Stärke: 1,2 mm.



Lieferumfang: zwei Schienen, einschließlich Befestigungsmaterial.

Bestell-Nr.

NSYGB140

Anwendungen

Anwendungen für Elektronik



Rückseitiger Kabelführungshalter

- Halterung zur Montage hinter Schwenkrahmen.
- Zur Befestigung von Kabelführungszubehör.
- Für vertikale Befestigung von Kabelkanälen geeignet.
- Tiefenverstellbar im 44,45 mm-Raster.
- Material: Stahl, verzinkt.


 Lieferumfang: zwei Kabelführungshalter, Quertraverse, Befestigungsmaterial.

Nutz-tiefe (mm)	Bestell-Nr.
150	NSYRCSUP15
250	NSYRCSUP25



Halterung für Kabelkanäle an 19"-Rahmen

- Für die vertikale Befestigung von Kabelführungskanälen geeignet.
- Nutztiefe: 150 mm.
- Aufrastmontage auf das 19"-Rahmenprofil.
- Material: Stahl, verzinkt.

 Lieferumfang: zwei Stück, einschließlich Befestigungsmaterial.

Bestell-Nr.
NSYRCDFIX



Anwendungen

Anwendungen für Elektronik



Mechanische Türarretierung 120°

- Türarretierung für Schwenkrahmen.
- Direktmontage an Rahmenprofil und 19"-Rahmen.
- Max. Türöffnung: 120°.



Lieferumfang: eine Türarretierung, einschließlich Befestigungsmaterial.

Bestell-Nr.

NSYRCDR12



Pneumatische Türarretierung 180°

- Türarretierung für Schwenkrahmen, Montage mit 180°-Scharnieren.
- **Spacial SF**: Befestigung unten am Rahmenprofil und am Rahmen.
- **Spacial SM**: Direktmontage an Rahmenhalterung und 19"-Rahmen.
- Max. Türöffnung: 180°.



Lieferumfang: eine pneumatische Türarretierung, einschließlich Befestigungsmaterial.

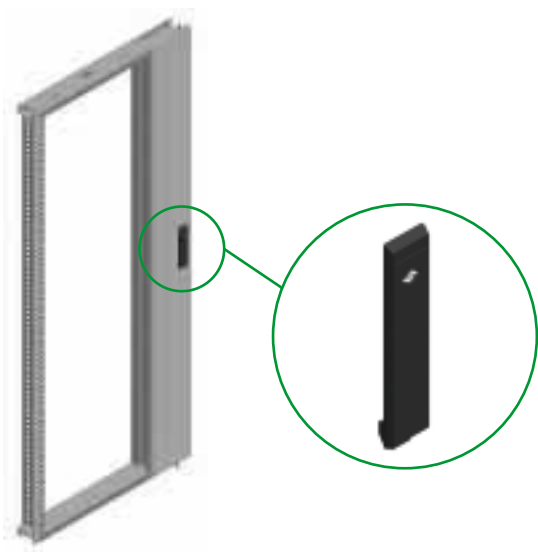
Bestell-Nr.

NSYRCDR18




Anwendungen

Anwendungen für Elektronik



Schlossblende für 19"-Schwenkrahmen.

- Flache Schlossblende mit 5 mm-Doppelbartschließensatz zur Montage an 19"-Schwenkrahmen.

 Lieferumfang: 1 flache Schlossblende, 5 mm-Doppelbartschließensatz, Befestigungsmaterial.

Bestell-Nr.

NSYRCLOCK



Kontaktschalter für 19"-Rahmen

- Kontaktschalter zur Direktmontage an der oberen oder unteren Schwenkrahmenhalterung.
- M20-Schraubverbindung.
- Öffner + Schließer, 10 A/500 V.

 Lieferumfang: ein Kontaktschalter für 19"-Rahmen, einschließlich Befestigungsmaterial.


Bestell-Nr.


NSYRCINT



Befestigungsmaterial für 19"-Rahmen

- Befestigungsmaterial zur Gerätemontage auf 19"-Rahmen, bestehend aus:
 - Schrauben.
 - U-Scheiben.
 - Muttern.

 Verpackungseinheit: je 50 Stück.

 Bestell-Nr. entspricht der jeweiligen Verp.-Einheit. Bestellung ein Vielfaches der Verp.-Einheit (50, 100, 150...).

Gewindetyp	Bestell-Nr.
M5	NSYGFR95M55
M6	NSYGFR95M65

Anwendungen Server-Rack

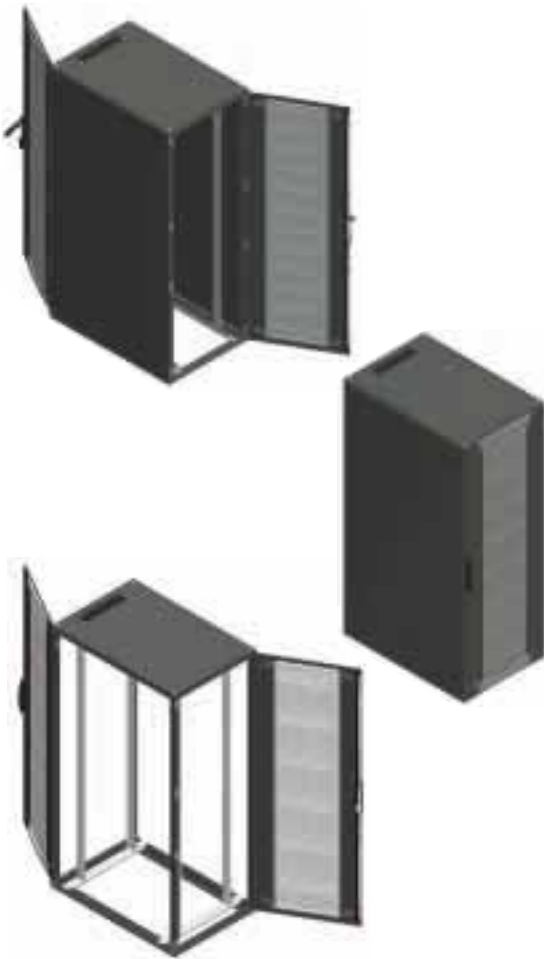
Anreihsschränke für Server-Anwendungen

Beschreibung

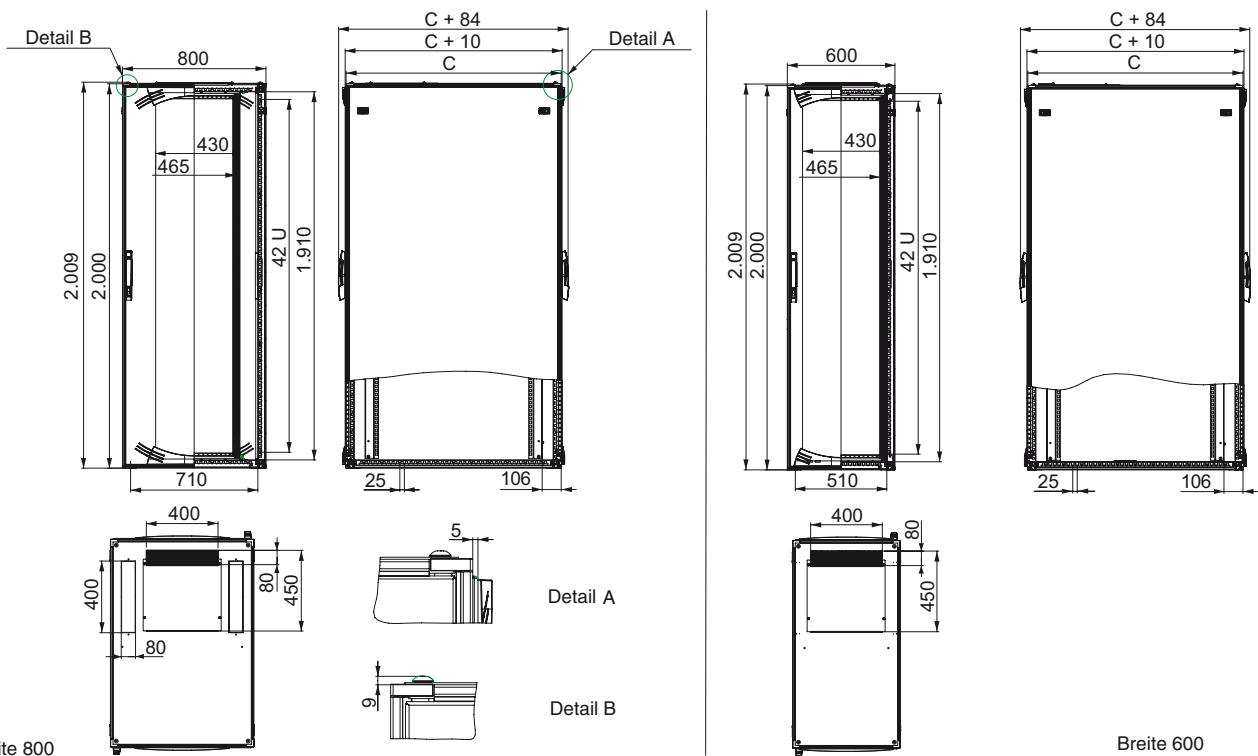
- Aufbau: Dach- und Bodenrahmen, vertikale Rahmenprofile.
- Mikroperforierte vorder- und rückseitige Tür zur besseren Luftzirkulation, aus Stahlblech gefertigt, Oberfläche mit strukturierter Pulverbeschichtung (Epoxid/Polyester), Schwarz RAL 9011, mit Verstärkungsrahmen und Türöffnungswinkel 180°.
- Vierfach-Verriegelungssystem mit Schwenkhebelgriff und Schlüssel 1242E.
- Abnehmbares Dach mit Kabeleinführungsplatte mit Bürstendichtung, mit 800 mm breiten Schränken 2 vorgeprägte Ausschnitte in den Seitenbereichen des Daches.
- Schnell montierbare Seitenwände aus Stahlblech mit strukturierter Pulverbeschichtung (Epoxid/Polyester), Farbton Schwarz RAL 9011. Clip-Befestigung an der Schrankaußenseite.
- 19"-Festrahmen aus verzinktem Stahl, Montage im vorderen (100 mm von der Tür) und im hinteren Schrankbereich, mit Kennzeichnung der Höhen-Einheiten. Tiefenverstellbar im 25 mm-Raster. Maximale Tragfähigkeit 1.000 kg.
- Schutzart IP 20 gemäß EN 60529.
- Schutz gegen mechanische Beanspruchung: IK08 gemäß IEC 62262.

Aufbau von Server-Erweiterungs-Racks

- Identischer Aufbau aber keine Schnellmontage-Wände zur Realisierung von Anreihlösungen.
- 19"-Anreihersatz im Lieferumfang enthalten.
- IP20 im Schrankinneren.
- Schutz gegen mechanische Beanspruchung: IK08 gemäß IEC 62262.



Außenmaße (mm)			Anz. HE	Versionen	Versionen
Höhe	Breite	Tiefe		Server-Rack	Server-Erweiterungs-Rack
2.000	600	800	42	NSYSF42U68S	NSYSFC42U68S
		1.000		NSYSF42U610S	NSYSFC42U610S
		1.200		NSYSF42U612S	NSYSFC42U612S
	800	800		NSYSF42U88S	NSYSFC42U88S
		1.000		NSYSF42U810S	NSYSFC42U810S
		1.200		NSYSF42U812S	NSYSFC42U812S



Anwendungen


Server-Rack




Sockel

- Siehe Aufbauzubehör: Boden, Seite 40.
- Höhen: 100 und 200 mm.

Frontsockel


-  Lieferumfang:
- **Höhe 100 mm:** vier Eckprofile, ein Front- und ein Rückteil, vier Eckprofilabdeckungen, einschließlich Befestigungsmaterial.
 - **Höhe 200 mm:** vier Eckprofile, zwei Front- und zwei Rückteile, vier Eckprofilabdeckungen, einschließlich Befestigungsmaterial.

Sockel-Seitenteile


-  Lieferumfang:
- **Höhe 100 mm:** zwei Seitenteile, vier Eckprofilabdeckungen, einschließlich Befestigungsmaterial.
 - **Höhe 200 mm:** vier Seitenteile (Höhe 100 mm, zwei pro Seite), vier Eckprofilabdeckungen, einschließlich Befestigungsmaterial.

Außenmaße (mm)		Frontsockel Bestell-Nr. (mm)		Sockel-Seitenteil Bestell-Nr. (mm)	
Breite	Tiefe	100	200	100	200
600	800	NSYSPPF6100	NSYSPPF6200	NSYSPPS8100	NSYSPPS8200
	1.000			NSYSPPS10100	NSYSPPS10200
	1.200			NSYSPPS12100	NSYSPPS12200
800	800	NSYSPPF8100	NSYSPPF8200	NSYSPPS8100	NSYSPPS8200
	1.000			NSYSPPS10100	NSYSPPS10200
	1.200			NSYSPPS12100	NSYSPPS12200

Frontsockel mit Luftzirkulationsöffnungen


-  Lieferumfang:
- **Höhe 100 mm:** vier Eckprofile, zwei Seitenteile mit Luftzirkulationsöffnungen (Vorder- und Rückteil), vier Eckprofilabdeckungen, einschließlich Befestigungsmaterial.

Sockel-Seitenteile mit Luftzirkulationsöffnungen

-  Lieferumfang:
- **Höhe 100 mm:** zwei Seitenteile mit Luftzirkulationsöffnungen, vier Eckprofilabdeckungen, einschließlich Befestigungsmaterial.

Außenmaße (mm)		Frontsockel mit Luftzirkulationsöffnungen Bestell-Nr.	Sockel-Seitenteil mit Luftzirkulationsöffnungen Bestell-Nr.
Höhe	Tiefe	100 mm	
600	800	NSYSPPFV6100	NSYSPPV8100
800	800	NSYSPPFV8100	NSYSPPV8100

Sockel-Seitenteile mit Bürstendichtung

-  Lieferumfang: zwei Seitenteile mit Bürstendichtung, vier Eckprofile, einschließlich Befestigungsmaterial.

Außenbreite/-tiefe (mm)	Bestell-Nr.
600	NSYSPPB6100
800	NSYSPPB8100


Anwendungen

Server-Rack


Kabeleinführungsplatten

- Siehe Aufbauzubehör: Kabeleinführung, Seite 55.
- Ausführungen: Platten ohne Ausschnitt, mit einer oder zwei Kabeleinführungsöffnungen.


Kabeleinführungsplatten ohne Ausschnitt

 Lieferumfang: 1 Platte ohne Ausschnitt, einteilig, einschließlich Befestigungs-material.

Kabeleinführungsplatten mit 1 Kabeleinführungsöffnung

 Lieferumfang: eine Kabeleinführungsplatte mit einer Kabeleinführungsöffnung, zweiteilig, selbstklebende Dichtung aus selbstverlöschendem Polyurethan mit einem Querschnitt von 15 x 25 mm, einschließlich Befestigungsmaterial.

Kabeleinführungsplatten mit 2 Kabeleinführungsöffnungen

 Lieferumfang: eine Kabeleinführungsplatte mit zwei Kabeleinführungsöffnungen, dreiteilig, selbstklebende Dichtung aus selbstverlöschendem Polyurethan mit einem Querschnitt von 15 x 25 mm, einschließlich Befestigungsmaterial.




Außenmaße (mm)		Bestell-Nr.		
Breite	Tiefe	Einteilig	Mit 1 Kabeleinführungsöffnung	Mit 2 Kabeleinführungsöffnungen
600	800	NSYEC68	NSYEC681	NSYEC682
	1.000	NSYEC610	NSYEC6101	NSYEC6102
	1.200	NSYEC612	NSYEC6121	NSYEC6122
800	800	NSYEC88	NSYEC881	NSYEC882
	1.000	NSYEC810	NSYEC8101	NSYEC8102
	1.200	NSYEC812	NSYEC8121	NSYEC8122



Bürstendichtung

- Dichtung für Kabeleinführungsplatten mit 1 oder 2 Kabeleinführungsöffnungen. Für unterschiedliche Kabelquerschnitte geeignet.
- Gewährleistet eine gute Staubdichtigkeit.
- Schnelle und problemlose Clips-Montage am Blechausschnitt.
- Breite der Bürstendichtung: 25 mm.

 Lieferumfang: zwei Bürstendichtungen.

Außenbreite (mm)	Bestell-Nr.
600	NSYBCE6
800	NSYBCE8


Anwendungen

Server-Rack



Kabeleinführungsplatte mit Lüftungsschlitzen

- Kabeleinführungsplatten für die Kabeleinspeisung durch den Schrankboden.
- Material: Stahlblech, verzinkt.
- Stärke: 1,5 mm
- Montage mit C-förmigem Clip, Schraubbefestigung, Beibehaltung der elektrischen Leitfähigkeit durch den Clip.
- Für den evtl. erforderlichen Anschluss eines Erdungskabels oder Erdungsbands (nicht im Lieferumfang enthalten) ist in jeder Platte eine mit einem Blindstopfen verschlossene 8 mm-Bohrung vorhanden.

 Lieferumfang: eine Kabeleinführungsplatte mit Lüftungsschlitzen, zweiteilig, selbstklebende Dichtung aus selbstverlöschendem Polyurethan mit einem Querschnitt von 15 x 25 mm, einschließlich Befestigungsmaterial.

Außenmaße (mm)		Bestell-Nr.
Breite	Tiefe	
600	800	NSYECV681
	1.000	NSYECV6101
	1.200	NSYECV6121
800	800	NSYECV881
	1.000	NSYECV8101
	1.200	NSYECV8121



Adapter für CaSys-Kabeleinführungsplatten

- Halterung/Rahmen für die Kabeleinführungsplatte am Schrankboden zur Montage von CaSys-Kabeleinführungszubehör.
- Material: Stahlblech, verzinkt.
- Stärke: 1,5 mm
- Montage mit C-förmigem Clip, Schraubbefestigung, Beibehaltung der elektrischen Leitfähigkeit durch den Clip.
- Bei 600 mm breiten Schränken werden CaSys-Platten mit einem C-förmigen Clip befestigt und bei 800 mm breiten Schränken direkt mit dem Rahmenprofil verschraubt.

 Lieferumfang:
 – Schrankbreite 600 mm: zwei Platten und Befestigungsmaterial.
 – Schrankbreite 800 mm: eine Halterung und Befestigungsmaterial.



Außenmaße (mm)		Bestell-Nr.
Breite	Tiefe	
600	800	NSYCECS68
	1.000	NSYCECS610
	1.200	NSYCECS612
800	800	NSYCECS88
	1.000	NSYCECS810
	1.200	NSYCECS812

Anwendungen

Server-Rack



Dachaufsatzplatte

- Abnehmbare Dachaufsatzplatte aus gefalztem Stahlblech.
- Bei Bedarf zur zusätzlichen Belüftung mit Dachabstandshalter
- Bestell-Nr.: **NSYEX206** und Kabeleinführungsplatten kombinierbar.
- Material: Stahlblech mit strukturierter Pulverbeschichtung (Epoxid/Polyester), Farbton Grau RAL 7035.



Lieferumfang: Dachaufsatzplatte ohne Ausschnitt, einschließlich Befestigungsmaterial.

Bestell-Nr.

NSYTSPC450



Dachaufsatzplatte mit Bürstendichtung

- Abnehmbare Dachaufsatzplatte aus gefalztem Stahlblech, einschließlich Dichtung mit Kabeleinführung und Bürstendichtung.
- Bei Bedarf zur zusätzlichen Belüftung mit Dachabstandshaltern
- Bestell-Nr.: **NSYEX206** und Kabeleinführungsplatten kombinierbar.
- Material: Pulverbeschichtetes Stahlblech (Epoxid/Polyester), Farbton RAL 7035



Lieferumfang: Dachaufsatzplatte mit Bürstendichtung, einschließlich Befestigungsmaterial.

Bestell-Nr.

NSYTSP450



Dachaufsatzplatte mit Ausschnitt

- Abnehmbare Dachaufsatzplatte aus gefalztem Stahlblech.
- Bei Bedarf zur zusätzlichen Belüftung mit Dachabstandshalter
- Bestell-Nr.: **SYEX206** Kabeleinführungsplatten und Lüftern kombinierbar.
- Material: Stahlblech mit strukturierter Pulverbeschichtung (Epoxid/Polyester), Farbton Grau RAL 7035.



Lieferumfang: Dachaufsatzplatte mit Ausschnitt, einschließlich Befestigungsmaterial.

Bestell-Nr.

NSYTSPV450



Dachabstandshalter zur zusätzlichen Belüftung

- Stehbolzen mit einer Höhe von 20 mm
- Montage zwischen Gerüst und Dach.



Lieferumfang: 4 Stück.



Bestell-Nr. entspricht der jeweiligen Verp.-Einheit.
Bestellung ein Vielfaches der Verp.-Einheit (100, 200, 300...).

Bestell-Nr.

NSYEX206

Anwendungen

Server-Rack



Kabeleinführungsplatte

- Montage an der Dachaußenseite.
- Mit anderen Kabeleinführungsplatten kombinierbar.
- Material: Stahlblech, verzinkt.



Lieferumfang: Kabeleinführungsplatte ohne Ausschnitt, einschließlich Befestigungsmaterial.

Bestell-Nr.

NSYEC440



Kabeleinführungsplatte mit Bürstendichtung

- Montage an der Dachaußenseite.
- Mit anderen Kabeleinführungsplatten kombinierbar.
- Material: Stahlblech, verzinkt.



Lieferumfang: Kabeleinführungsplatte mit Bürstendichtung, einschließlich Befestigungsmaterial.

Bestell-Nr.

NSYEC440



Kabeleinführungsplatte mit Lüftungsschlitzen

- Montage an der Dachaußenseite.
- Mit anderen Kabeleinführungsplatten kombinierbar.
- Material: Stahlblech, verzinkt.



Lieferumfang: Kabeleinführungsplatte mit Lüftungsschlitzen, einschließlich Befestigungsmaterial.

Bestell-Nr.

NSYECAV440



Lüfterplatte für Ausschnitte, mit oder ohne Lüfter, 120 mm

- Montage an der Dachaußenseite.
- Mit anderen Kabeleinführungsplatten kombinierbar.
- Mit 2 oder 3 Lüftern mit jeweils 170 m³/h, 220 V-50/60 Hz, fertig montiert und über Klemmleiste angeschlossen. Ein fertig angeschlossenes 2 m langes Netzkabel ist im Lieferumfang enthalten.
- Geräuschpegel: 34 dB (A).



Lieferumfang: eine Kabeleinführungsplatte mit oder ohne Lüfter, 2 m langes Netzkabel (Ausführung mit Lüfter) und Befestigungsmaterial.

Beschreibung	Bestell-Nr.
Ohne Lüfter, 3 Ausschnitte	NSYECVT3440
Mit 3 Lüftern	NSYECVT3V440
Ohne Lüfter, 2 Ausschnitte	NSYECVT2440
Mit 2 Lüftern	NSYECVT2V440

Anwendungen

Server-Rack



Filterhalterung

- Zur Montage an der Kabeleinführungsplatte mit oder ohne Lüfter oder an der Kabeleinführungsplatte mit Lüftungsschlitzen.



Lieferumfang: Montagehalter, Farbe RAL 9011, Filter.

Bestell-Nr.

NSYFECVT440



Reservefilter

- Ersatzfilter.



Verpackungseinheit: 5 Stück.

Bestell-Nr.

NSYCEFILS



Bürstendichtung

- Für den Einbau in die dachseitigen Kabeleinführungsöffnungen.
- Borstenlänge: 75 mm.



Lieferumfang: eine Bürstendichtung.

Bestell-Nr.

NSYJPSVD



Ausschnittabdeckung

- Für den Einbau in die dachseitigen Kabeleinführungsöffnungen.
- Kabeleinführungsflächen von 80 x 400 mm.
- Material: Stahlblech, verzinkt.



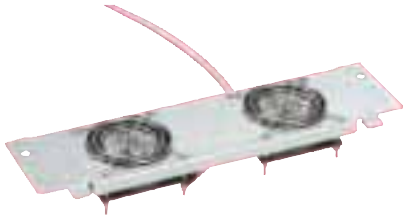
Lieferumfang: Abdeckplatte und Befestigungsmaterial.

Bestell-Nr.

NSYECs400

Anwendungen

Server-Rack



Lüfterplatte mit 2 Lüftern für Ausschnitte

- Lüftereinbau in die vorgefertigten Ausschnitte.
- 2 Einbaulüfter montiert und über Klemmleiste angeschlossen, einschließlich Schutzgitter und 3 mm Netzkabel.
- Geräuschpegel: 34 dB (A).
- Material: Stahlblech, verzinkt.



Lieferumfang: eine Lüfterplatte, einschließlich Befestigungsmaterial.

Bestell-Nr.

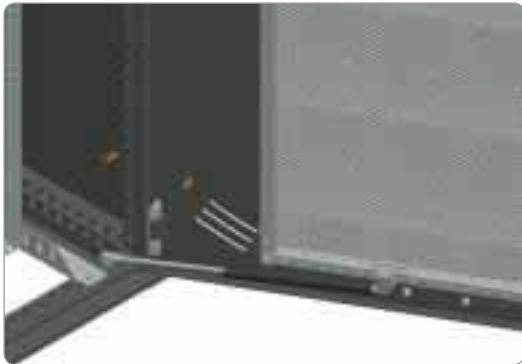
NSYVL400

Kombinationsbeispiele für dachseitige Kabeleinführungsplatten

Außenmaße (mm)		Kombination 1	Kombination 2	Kombination 3	Kombination 4
Breite	Tiefe				
600/800	600				
	800				
	1.000				

Anwendungen

Anwendung für Server



Türfeststeller

- Arretierung für Tür in offener Position.
- Die Türarretierung wird direkt am Türverstärkungsrahmen montiert.
- Für Türen mit Links- oder Rechtsanschlag geeignet.
- 2 Ausführungen:
 - Mechanische Arretierung, maximale Türöffnung 105°.
 - Pneumatische Arretierung, maximale Türöffnung 120°.



Lieferumfang: eine Türarretierung, einschließlich Befestigungsmaterial.

Türarretierung Ausführung	Bestell-Nr.
Mechanisch	NSYSFMDR
Pneumatisch	NSYSFNDR

Türkontaktschalter

- Der Schalter wird am Schrankgerüst montiert.
- Gewinde M20.
- Öffner + Schließer, 10 A/500 V.



Lieferumfang: ein Türkontaktschalter, einschließlich Befestigungsmaterial.

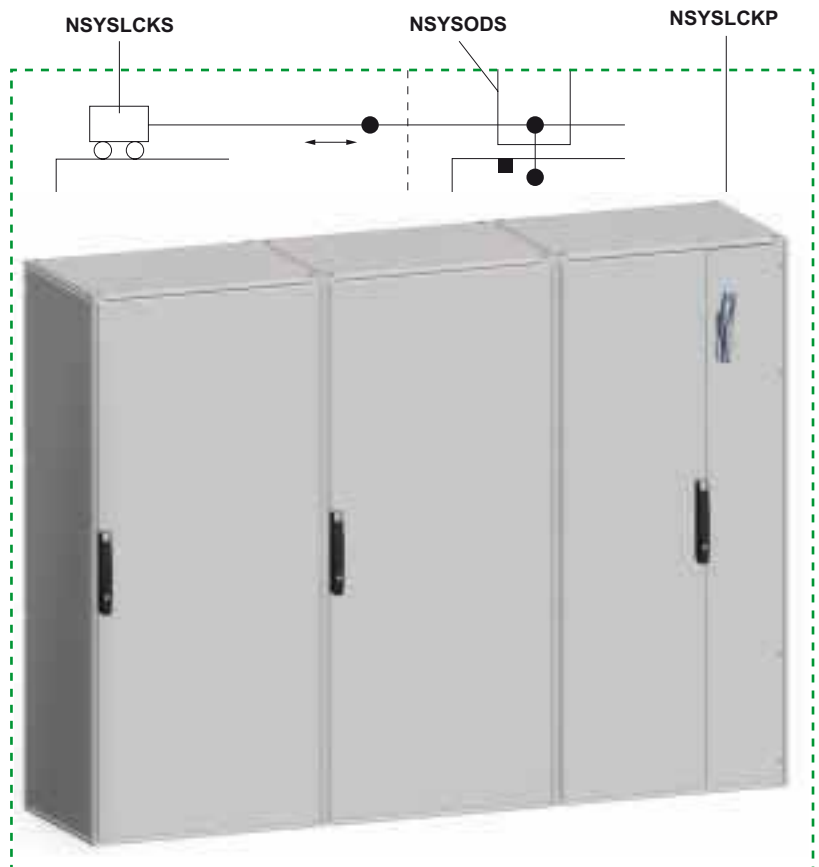
Bestell-Nr.
NSYDCM20

Anwendungen

Anwendungen in der Automobiltechnik

Integrierte Türsicherungen für Anreihsschränke

- Die Tür des Schaltschranks für die Einspeisung wird durch ein System verriegelt, welches an die Betätigung des Leistungsschalters oder Einspeiseschalters angeschlossen ist. Ein integriertes Verriegelungssystem verhindert das Öffnen der Türen des Abgangsschaltsschranks. Die Tür des Einspeiseschranks kann nur geöffnet werden, wenn sich der Leistungsschalter oder Einspeiseschalter in der Schaltstellung „O“ befindet. Nach dem Öffnen dieser Tür ermöglicht ein manuelles System die Entriegelung der Türen des Abgangsschranks und erlaubt den Zugang zum Inneren des Schaltschranks.
- Für die Kombination mit bestimmten Leistungs- und Trennschaltern folgender Marken geeignet:
 - Schneider Electric.
 - Square D (9422 A1).
 - Allen Bradley (1494 VH11).
 - Siemens (FH0H).
- Das (auf Anfrage) in die Tür der Einspeise- und Abgangsschaltsschränke integrierte Sicherheits-Verriegelungssystem ermöglicht die Anpassung der Schaltschränke Spacial SF an die Anforderungen der Automobilindustrie in den USA.



Anwendungen

Anwendungen in der Automobiltechnik



Türverriegelung für Einspeiseschränke

- Türverriegelung für Einspeiseschränke mit Schaltern der Marken:
 - Schneider Electric.
 - Square D (9422 A1).
 - Allen Bradley (1494 VH11).
 - Siemens (FH0H).
- Die Tür des Einspeiseschranks kann nur geöffnet werden, wenn sich der Schalter in der Stellung „O“ befindet.
- Material: Stahlblech
- Oberfläche: verzinkt.



Lieferumfang: zwei Halterungen zur Befestigung der konfigurierten Frontwand, der Komponenten des Verriegelungssystems und des Schalters, einschließlich Befestigungsmaterial.



Konfigurierte Frontwand und Griff sind nicht im Lieferumfang enthalten.



Bestell-Nr.

NSYSLCKP



(1) Manuelle Aktivierung der Türverriegelung der Abgangsschränke

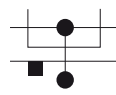
- Im Einspeiseschrank montiertes System. Es wird von Hand betätigt und verhindert das Öffnen der Türen des Abgangsschranks, der über ein Gestänge mit dem Einspeiseschrank verbunden ist.
- Eine Sicherheitsvorrichtung gewährleistet die Zwangsverriegelung der Abgangsschrantüren.
- Material:
 - Mechanische Vorrichtung: verzinkter Stahl.
 - Betätigungsgriff: Kunststoff, schwarz.



Lieferumfang: Türverriegelung und Befestigungsmaterial.



Für die Komplettfunktion müssen sowohl die manuelle Aktivierung der Türverriegelung (1) als auch die Türverriegelung für Abgangsfelder (2) bestellt werden.

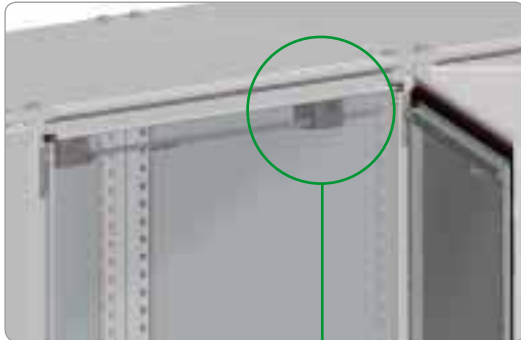


Bestell-Nr.

NSYSODS

Anwendungen

Anwendungen in der Automobiltechnik



(2) Türverriegelung für Abgangsschränke

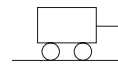
- Türverriegelungssystem über Gestänge mit den anderen Schränken verbunden.
- Befestigung am Rahmenprofil mit Schrauben.
- Material: Stahlblech
- Oberfläche: verzinkt.



Lieferumfang: Türverriegelung, einschließlich Befestigungsmaterial.



Für die Komplettfunktion müssen sowohl die manuelle Aktivierung der Türverriegelung (1) als auch die Türverriegelung für Abgangsfelder (2) bestellt werden.



Außen- maße (mm)	Bestell-Nr.
Breite	
600	NSYSLCKS6
800	NSYSLCKS8
1.000	NSYSLCKS10

Anwendungen

EMV-Anwendungen



EMV-Schränke

Aufgrund der zunehmenden elektromagnetischen Einstrahlung in industriellen Umgebungen müssen Geräte, die empfindlich auf elektromagnetische Strahlen reagieren, auf geeignete Weise geschützt werden.

Die aus mit einem Oberflächenanteil von 55% aus ALU-ZINK 150 hergestellten EMV-Schränke gewährleisten eine optimale Abschirmung elektromagnetischer Wellen.

Weitere technische Daten:

- Oberfläche: Strukturierte Pulverbeschichtung (Epoxid/Polyester), Farbton Grau RAL 7035.
- Spezialdichtung (IP+EMV) zwischen Tür und Korpus zur Gewährleistung der Wasser- und Staubsichtigkeit und Isolierung zwischen Tür und Schrankkorpus.



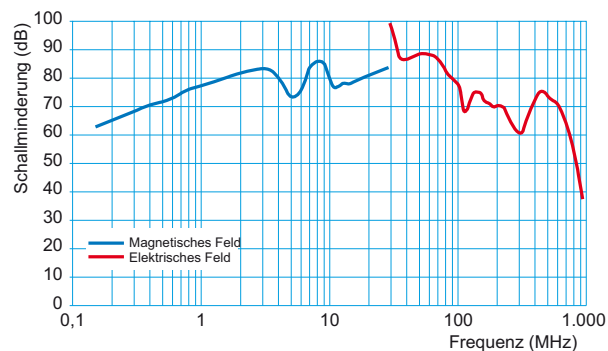
Anwendungen

EMV-Anwendungen



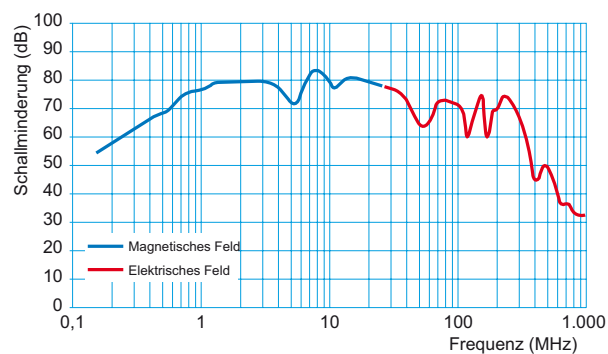
Kompakte EMV-Schränke Spacial SM

- Mit einem Oberflächenanteil von 55% aus ALU-ZINK 150 hergestellte EMV-Schränke.
- Oberfläche außen mit strukturierter Pulverbeschichtung (Epoxid/Polyester), Farbton Grau RAL 7035, Innenseite unbeschichtet.
- Spezialdichtung (IP+EMC) zwischen Korpus und Tür.
- Vormontiertes Erdungsband zwischen Korpus und Tür zur Gewährleistung der ordnungsgemäßen Erdung und optimalen elektromagnetischen Verträglichkeit.
- Verzinkte Montageplatte und Erdungsband im Lieferumfang enthalten.
- Aus ALU-ZINK-Blech gefertigte Kabeleinführungsplatte ohne Ausschnitt, einschließlich Spezialdichtung (IP+EMC).



EMV-geeignete Schränke Spacial SF

- Gehäuse mit Wänden und Tür aus 55% ALU-ZINK 150.
- Gerüst aus verzinktem Stahl.
- Oberfläche außen mit strukturierter Pulverbeschichtung (Epoxid/Polyester), Farbton Grau RAL 7035, Innenseite unbeschichtet.
- Spezialdichtung (IP+EMC) zwischen Korpus, Tür und Wänden.
- Vormontiertes Erdungsband zwischen Korpus und Tür zur Gewährleistung der ordnungsgemäßen Erdung und optimalen elektromagnetischen Verträglichkeit.
- Verzinkte Montageplatte und Erdungsband im Lieferumfang enthalten.
- Aus ALU-ZINK-Blech gefertigte Kabeleinführungsplatte ohne Ausschnitt, einschließlich Spezialdichtung (IP+EMC).
- IP+EMV-Anreihersatz erhältlich.
- Aus ALU-ZINK gefertigte Seitenwände müssen separat bestellt werden.





Spacial SD

Das Angebot der Schaltpulte Spacial IP 55 bietet alle Funktionalitäten einer Bedienstation, die an industrielle und andere Anforderungen angepasst sind.

Eine Monobloc-Baureihe mit oder ohne Aufbau, sowie eine Baureihe mit Einzelkomponenten ermöglichen die Zusammenstellung maßgeschneiderter Lösungen für alle Anwendungsfälle. Die Schaltpulte sind in einer Vielzahl von Abmessungen erhältlich, einfach aufzubauen, und sie bieten Schutz und Sicherheit für die eingebauten Geräte.

All diese Vorzüge wirken zusammen, damit Sie Ihre Installationsarbeit so einfach und wirtschaftlich wie möglich erledigen können. Die Zubehörteile sind mechanisch kompatibel mit den anderen Stand- und Anreiheschränken aus der Serie Spacial. Spezialausführungen: Schaltpulte aus Edelstahl 304L oder 316L, mit oder ohne Lackierung, auf Anfrage mit Bohrungen. Die Baureihe ist in vier verschiedenen Baugrößen (600, 800, 1000 und 1200 mm) und zwei Ausführungen lieferbar:

- Rückwand abnehmbar,
- Rückwand fest montiert.

Das Zubehör ist mechanisch kompatibel mit den Stand- und Anreiheschränken der Baureihe Spacial.

Unabhängig von der Baugröße ist das Schaltpultinnere völlig ungehindert von vorn zugänglich, weil auf den Einbau eines mittigen senkrechten Profils verzichtet wurde.

Eine verstellbare zweiteilige Kabeleinführungsplatte ermöglicht das Rangieren der Kabel im Innenraum.

Die Monobloc-Schaltpulte lassen sich beliebig mit einem oder mehreren Aufbaumodulen kombinieren.

Ein Türückhalter mit Gasdruckfeder hält den Pultdeckel nach dem Öffnen in Position.

Die Schaltpulte mit abnehmbarer Rückwand sind mit 4 Tiefenverstellungsschienen zur Justierung der Montageplatte in 25-mm-Schritten ausgestattet.

Die Scharniere erlauben einen schnellen Anschlagwechsel und eine rasche Demontage der Türen.

Bei der Ausführung mit 600 mm Tiefe lässt sich in Verbindung mit einem PC-Fach ein 14"-Monitor in das Aufbaumodul integrieren. Am Pultdeckel und Aufbaumodul sind jeweils 2 senkrechte Lochleisten zur schnellen Befestigung von Kabeln und Verdrahtungskanälen angebracht.

Dank der Ausstattung mit Verstellungsschienen lassen sich in diese Schaltpulte Montageplatten in verschiedenen Kombinationen einbauen:

- entweder eine durchgängige Montageplatte mit voller Höhe oder zwei Montageplatten „Rücken an Rücken“ unten, sowie eine Montageplatte oben,
- eine Montageplatte am Boden des Pultteils.



Schaltpulte aus Edelstahl finden Sie in der Reihe Spacial SDX.

Schaltpulte

Übersicht



Ohne Montageplatte



Mit Montageplatte

Schaltpulte in Monobloc-Ausführung ohne Aufbau

- Diese Baureihe umfasst 4 Breiten (600, 800, 1000 und ohne Aufbau 1200 mm) und 2 Ausführungen:
 - mit abnehmbarer Rückwand,
 - mit fester Rückwand.
 Da die Schaltpulte ohne Mittelsteg gefertigt werden, bietet sich ein freier Zugang von vorne für die Montage von Einbauten.
- Die Schaltpulte sind ausgestattet mit:
 - Türrückhaltern (Gasdruckfeder) für ein einfaches Öffnen der Pultdeckel,
 - einer 2-teiligen Kabeleinführungsplatte, für die Kabeleinführung einstellbar,
 - Scharnieren zum einfachen Anschlagwechsel und zur schnellen Demontage der Türen,
 - 2 senkrechten Lochleisten am Pultdeckel für die Schnellbefestigung von Kabeln und Kabelkanälen.
 - RAL 7035.

Abmessungen (mm)			Anzahl Türen	Bestell-Nr.	
Breite	Höhe	Tiefe		Mit Montageplatte	Ohne Montageplatte
600	1000	466	1	NSYSD6P	NSYSD6
800	1000	466	1	NSYSD8P	NSYSD8
1000	1000	466	2	NSYSD10P	NSYSD10
1200	1000	466	2	NSYSD12P	NSYSD12

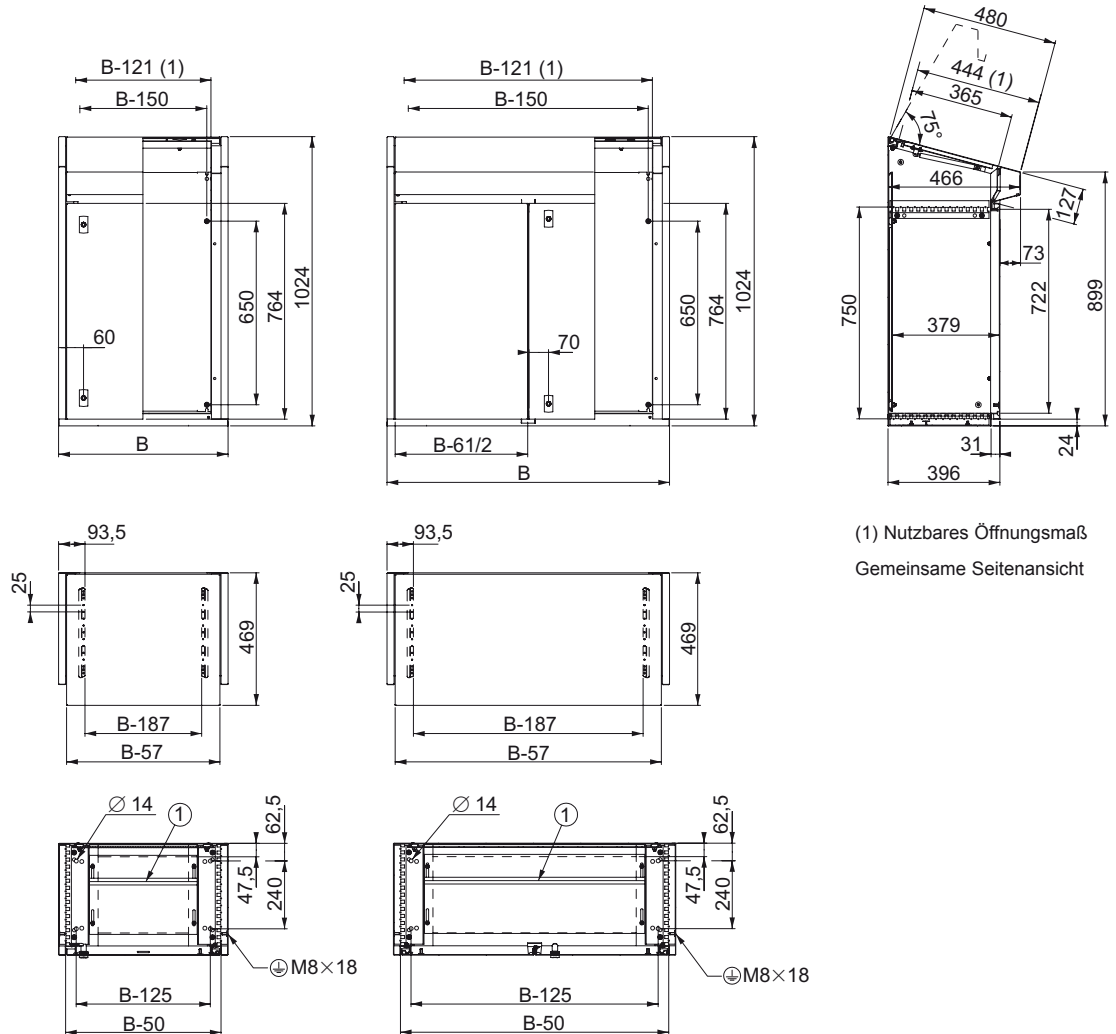
Eigenschaften

- Schaltpult ausgestattet mit:
 - 4 Bolzen M8 x 25 mm zur direkten Befestigung der Montageplatte,
 - 4 Bolzen M8 x 16 mm zur Befestigung von Tiefenverstellungsschienen mit Winkeln.
- Stahlblech, Stärke 15/10 mm. Oberfläche pulverbeschichtet (Epoxid-Polyester), Farbton Grau RAL 7035
- Schutzart IP 55. Schutzgrad der Sicherheit gegen mechanische Schäden: IK 10.
- Türanschlagwechsel möglich. Türöffnung: 120°. Verschluss mit Doppelbartschloss 5 mm (weitere Einsätze oder Zylinderschlösser separat bestellen: siehe Seite 225).
- Pultdeckel mit Türrückhalter (Gasdruckfeder) für leichtes Öffnen. Öffnung: 75°. Lochleisten mit 25 mm-Raster.
- 2-teilige Kabeleinführungsplatte, verstellbar, mit Dichtung
- Erdungsschraube M8 x 18 mm für den Potentialausgleich zwischen Tür und Korpus.
- In zwei Versionen, mit oder ohne Montageplatte erhältlich.

Schaltpulte in Monobloc-Ausführung ohne Aufbau

1 Tür

2 Türen



Öffnung Kabeleinführungsplatte (mm)	
Breite	Öffnungsmaß max.
B-280	56

Schaltpulte

Übersicht



Ohne Montageplatte



Mit Montageplatte



Ausführung ohne Aufbau und mit Rückwand, Best.-Nr. **NSYSD6RP** bis **NSYSD12RP** können mit einem oder mehreren Aufbaumodulen beliebig kombiniert werden (siehe Seite **SD004_4**).



Schaltpulte in Monobloc-Ausführung mit abnehmbarer Rückwand

- Schaltpulte mit abnehmbarer Rückwand.
- Überdies können zur Aufnahme einer größeren Anzahl von Geräten zwei Montageplatten Rücken an Rücken montiert werden, wobei der freie Zugang von vorn und von hinten erhalten bleibt.
- Im oberen Bereich sind die Schaltpulte mit Abdeckplatten ausgestattet. Diese besondere Konstruktionsweise bietet die Möglichkeit, ein oder mehrere Einzelaufbauten zu installieren (siehe Seite 214).
- RAL 7035.

Abmessungen (mm)			Anzahl Türen	Bestell-Nr.	
Breite	Höhe	Tiefe		Mit Montageplatte	Ohne Montageplatte
600	1000	597	1	NSYSD6RP	NSYSD6R
800	1000	597	1	NSYSD8RP	NSYSD8R
1000	1000	597	2	NSYSD10RP	NSYSD10R
1200	1000	597	2	NSYSD12RP	NSYSD12R

Eigenschaften

- Schaltpult mit Befestigungswinkeln und Schienen zur tiefenverstellung der Montageplatte im 25-mm-Raster.
- Stahlblech, Stärke 15/10 mm. Oberfläche pulverbeschichtet (Epoxid/Polyester), Farbton Grau RAL 7035.
- Schutzart IP 55. Schutzgrad der Sicherheit gegen mechanische Schäden: IK 10.
- Türanschlagwechsel möglich. Türöffnung: 120°. Verschluss mit Doppelbartschloss 5 mm (weitere Einsätze oder Zylinderschlösser separat bestellen: siehe Seite 225).
- Pultdeckel mit Türrückhalter (Gasdruckfeder) für leichtes Öffnen. Öffnung: 75°. Lochleisten mit 25 mm-Raster.
- 2-teilige Kabeleinführungsplatte, verstellbar, mit Dichtung
- Erdungsschraube M8 x 18 mm für den Potentialausgleich zwischen Tür und Korpus.
- In zwei Versionen erhältlich: mit oder ohne Montageplatte

Kabelflanschplatte

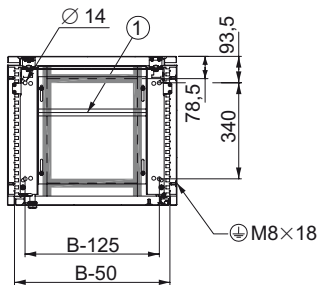
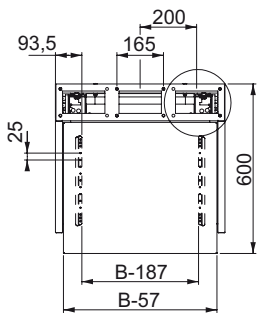
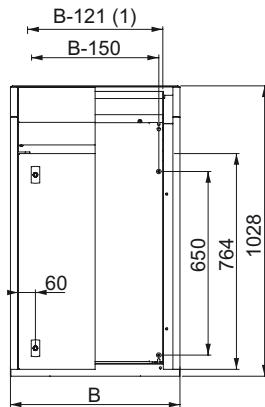
Kabelflanschplatte Länge (mm)	Bestell-Nr. RAL 7035
200	NSYRP2
400	NSYRP4
600	NSYRP6
800	NSYRP8

- Zum Abdecken des Freiraums an der Schaltpultoberseite, wenn das Aufbaumodul, bzw. die Module das Schaltpult nicht in voller Breite bedecken. In allen Fällen muss die mit dem Schaltpult gelieferte obere Platte zuerst demontiert werden
- Vier Längen: 200, 400, 600 und 800 mm.
- Stahlblech, Stärke 15/10 mm
- Kabelflanschplatten sind in folgenden Ausführungen erhältlich: Stahlblech, pulverbeschichtet (Epoxid/Polyester), Farbton Grau RAL 7032,
- Schraubbefestigung.

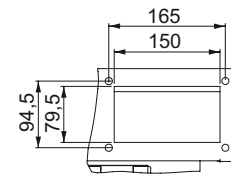
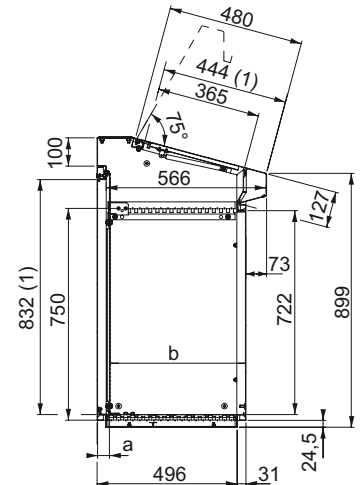
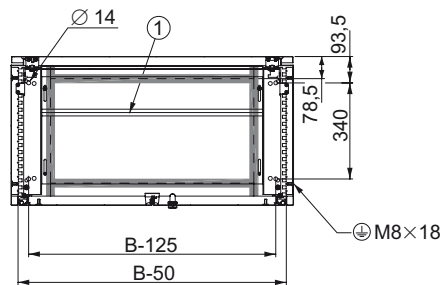
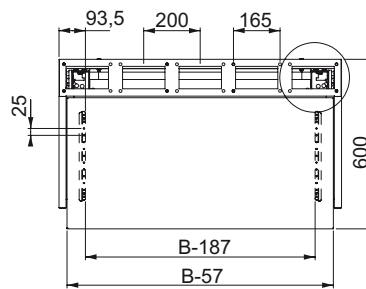
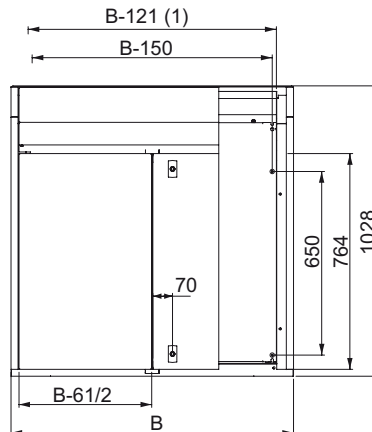
Schaltpulte Maßbilder

Schaltpulte in Monobloc-Ausführung mit abnehmbarer Rückwand

1 Tür



2 Türen



(1) Nutzbares Öffnungsmass.
Gemeinsame Seitenansicht

Öffnung Kabeleinführungsplatte (mm)	
Breite	Öffnungsmaß max.
B-280	56

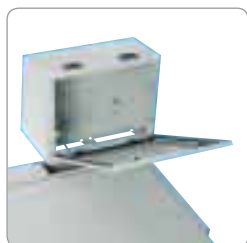
Tiefenverstellung Montagplatte (mm)		
Tiefe	Min.	Max.
a	42	392
b	129	479

Modulare Schaltschalt- Übersicht



- Zwei Breiten: 400 und 600 mm.
- Zwei Tiefen: 200 und 300 mm.
- Stahlblech, Stärke 15/10 mm. Oberfläche pulverbeschichtet (Epoxid/Polyester), Farbton Grau RAL RAL 7035.
- Schutzart IP 55. Schutzgrad der Sicherheit gegen mechanische Schäden: IK 10.
- Pultklappe mit Türückhalter (Gasdruckfeder). Öffnung: 75°.
- Verschluss der Pultklappe durch Doppelbartschloss 5 mm (weitere Einsätze oder Zylinderschlösser sind separat zu bestellen, siehe Seite 225).
- Rückwand geschraubt; bei Ausführung mit 300 mm Tiefe ausgestattet mit Zahnschienen.
- Zur Verbindung zwischen Schaltschalt und Aufbaumodul sind in bestimmten Fällen ein oder mehrere Kabelflanschplatten erforderlich (separat zu bestellen).
- Verzinkte Vollblech-Montageplatte als Option.

Aufbaumodule Stahlblech Grau in RAL 7035



Aufbau (mm)		Bestell-Nr.
Breite	Tiefe	
400	200	NSYDC42
400	300	NSYDC43
600	200	NSYDC62
600	300	NSYDC63

Verzinkte Vollblech-Montageplatte für Aufbau (F)

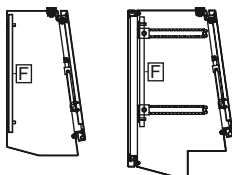
Aufbau- breite (mm)	Befestigungsabstand (mm)		Nutzfläche (dm ²)	Bestell-Nr.
	Breite	Höhe		
400	325	325	12,77	NSYMM44
600	625	325	19,77	NSYMM64

Microperforierte Montageplatte für Aufbau (F)

Aufbau- breit (mm)	Befestigungsabstand (mm)		Nutzfläche (dm ²)	Bestell-Nr.
	Breite	Höhe		
400	325	325	12,77	NSYMF44
600	625	325	19,77	NSYMF64

Telequick Montageplatte für Aufbau (F)

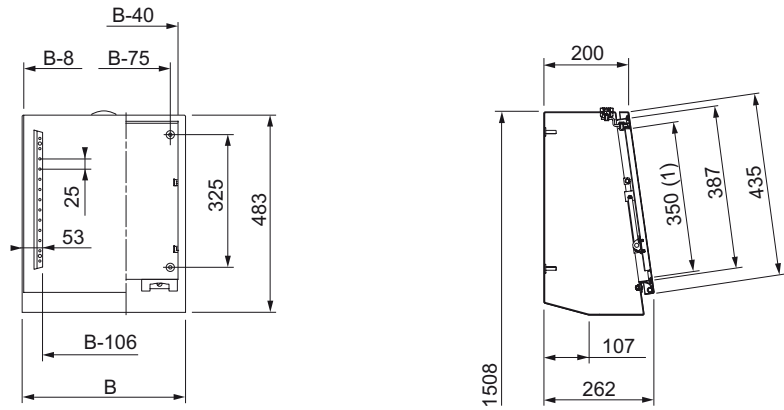
Aufbau- breit (mm)	Befestigungsabstand (mm)		Gesamt Nutzfl. (dm ²)	Bestell-Nr.
	Breite	Höhe		
400	325	325	12,10	NSYMR44
600	530	325	19,48	NSYMR64



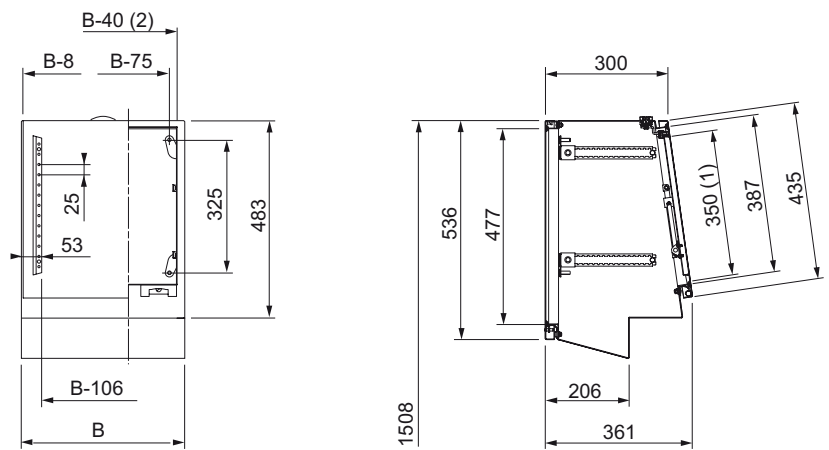
Kennzeichnung F für die Montageplatte bei Aufbaumodulen mit 200 und 300 mm Tiefe.

Modulare Schaltschalt- Maßbilder

Aufbaumodule, Tiefe 200 mm



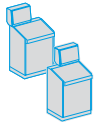
Aufbaumodule, Tiefe 300 mm



- (1) Öffnung.
- (2) Gleiches Maß für die Rückwand.

Kombinationsbeispiele für Aufbaumodule und Schaltpulte

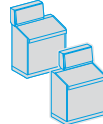
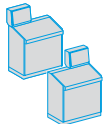
Schaltpultbreite (mm)



Schaltpult
Bestell-Nr.: **NSYSD6R**

Aufbaumodul
Platte **NSYSDC42 / NSYSDC43
NSYRP2**

NSYSDC62 / NSYSDC63
-

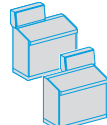
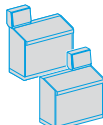


Schaltpult
Bestell-Nr.: **NSYSD8R**

Aufbaumodul
Platte **NSYSDC42 / NSYSDC43
NSYRP4**

2 x NSYSDC42 / NSYSDC43
-

**NSYSDC62 / NSYSDC63
NSYRP2**



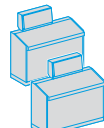
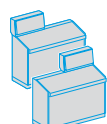
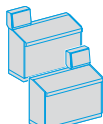
Schaltpult
Bestell-Nr.: **NSYSD10R**

Aufbaumodul
Platte **NSYSDC42 / NSYSDC43
NSYRP6**

**NSYSDC62 / NSYSDC63
NSYRP4**

**NSYSDC62 / NSYSDC63
2 x NSYRP2**

NSYSDC42 + NSYSDC62 / NSYSDC43 + NSYSDC63
-



Schaltpult
Bestell-Nr.: **NSYSD12R**

Aufbaumodul
Platte **NSYSDC42 / NSYSDC43
NSYRP8**

**NSYSDC62 / NSYSDC63
NSYRP6**

**NSYSDC62 / NSYSDC63
2 x NSYRP2 + NSYRP4**

2 x NSYSDC62 / NSYSDC63
-

**NSYSDC42 + NSYSDC62 / NSYSDC43 + NSYSDC63
NSYRP4**

Montagezubehör

Installationszubehör



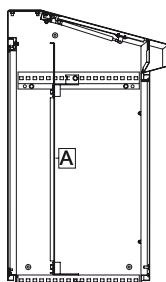
Vollblech-Montageplatte

Einbaumöglichkeiten für verzinkte Vollblech-Montageplatten in Schaltschrank

- Material: Stahlblech, verzinkt, Stärke 25/10 mm.
- Schaltschrank ohne Aufbau und mit Rückwand: über die gesamte Höhe A. In diesem Fall ist die Tiefenverstellung im 25-mm-Raster standardmäßig möglich.
- Schaltschrank ohne Aufbau und Rückwand: über die gesamte Höhe A. Für eine Tiefenverstellung im 25-mm-Raster ist ein Satz mit 4 Tiefenverstellungsschienen und 4 Befestigungswinkeln erforderlich (siehe unten).

Verzinkte Vollblech-Montageplatte für Schaltschrank ohne Aufbau (A)

Plattbreite (mm)	Befestigungsabstand (mm)		Nutzfläche (dm ²)	Bestell-Nr.
	Breite	Höhe		
600	450	650	35	NSYPMP8560
800	650	650	49	NSYPMP8580
1000	850	650	63	NSYPMP85100
1200	1050	650	77	NSYPMP85120



Schaltpult Übersicht



Schaltpulte in Monobloc-Ausführung mit Aufbau

- Diese Schaltpulte mit 1400 mm Höhe sind in 4 Breiten (800, 1000, 1200 und 1600 mm) und 2 Tiefen (400 und 600 mm) erhältlich.
- Für eine einfache Montage von Geräten und Zubehör sind diese Schaltpulte wie folgt ausgestattet:
 - eine oder zwei Rückwandtüren über die gesamte Schaltpulthöhe,
 - eine oder zwei Türen am Unterteil,
 - ein Pultdeckel, der nach dem Öffnen durch einen Türückhalter mit Gasdruckfeder in Position gehalten wird,
 - eine frontseitige Pultklappe am Aufbauomodul, ebenfalls mit Türückhalter,
 - eine verstellbare 2-teilige Kabeleinführungsplatte,
 - Scharniere für schnellen Anschlagwechsel und rasche Demontage der Türen,
 - 2 senkrechte Lochleisten und an der Pultklappe für die Schnellbefestigung von Kabeln und Kabelkanälen.
- Bei der Ausführung mit 600 mm Tiefe kann im Aufbauomodul ein 14"-Monitorträger montiert werden

Eigenschaften

- Stahlblech, Stärke 15/10 mm. Oberfläche pulverbeschichtet (Epoxid/Polyester), Farbton Grau RAL 7035.
- Schutzart IP 55. Schutzgrad der Sicherheit gegen mechanische Schäden: IK 10.
- Rückwandtürverschluss mit 3-Punkt-Schließgestänge und Doppelbarteinsatz 5 mm.
- Anschlagwechsel der Fronttür möglich, Türöffnung 120° und Doppelbarteinsatz 5 mm.
- Pultdeckel mit Türückhalter (Gasdruckfeder). Öffnung: 75°. Lochleisten mit 25-mm-Raster.
- Verschluss der Türen, des oberen Pultdeckels und der Pultklappe durch Doppelbartschloss 5 mm (weitere Einsätze oder Zylinderschlösser separat bestellen, siehe Seite 225).
- Am Unterteil des Schaltpults sind Befestigungswinkel und Schienen zur Tiefenverstellung einer Montageplatte im 25-mm-Raster montiert. Durch separate Bestellung eines Satzes mit Tiefenverstellschienen und Befestigungswinkeln kann das Schaltpult über die gesamte Höhe und/oder im Oberteil damit ausgestattet werden.
- 2-teilige Kabeleinführungsplatte, verstellbar, mit Polyurethandichtung.
- Erdungsschraube M8 x 18 mm für den Potentialausgleich zwischen Türen und Korpus.
- Sockel als Option.

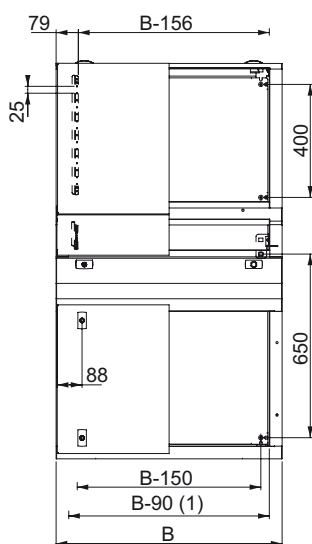
Schaltpult mit Aufbau Grau RAL 7035

Schaltpult mit Aufbauomodul (mm)			Schaltpult Bestell-Nr.	
Breite (B)	Höhe	Tiefe	Mit Montageplatte	Ohne Montageplatte
800	1400	845	NSYSDF88	NSYSDF88P
1000	1400	845	NSYSDF108	NSYSDF108P
1200	1400	845	NSYSDF128	NSYSDF128P
1600	1400	845	NSYSDF168	NSYSDF168P
800	1400	1045	NSYSDF810	NSYSDF810P
1000	1400	1045	NSYSDF1010	NSYSDF1010P
1200	1400	1045	NSYSDF1210	NSYSDF1210P
1600	1400	1045	NSYSDF1610	NSYSDF1610P

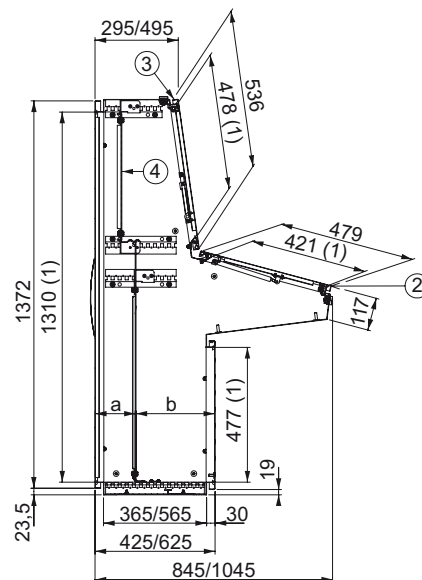
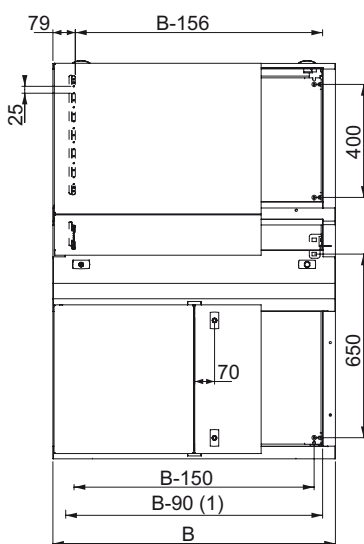


Schaltpulte in Monobloc-Ausführung mit Aufbau

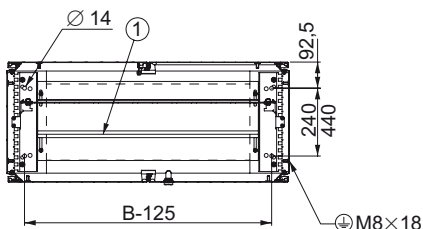
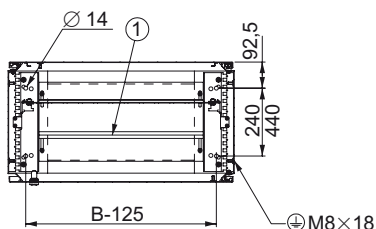
1 Tür



2 Türen



(1) Nutzbares Öffnungsmaß.
Gemeinsame Seitenansicht



Legende

①	Kabeleinführungsplatte, max. Öffnung: 56 mm
②	Max. Öffnung des Pulttisches: 75°
③	max. Öffnung der Türklappe: 75°
④	Montageplatte für den Aufbau (Option)

Öffnung Kabeleinführungsplatte (mm)

Breite	Öffnungsmaß max.
B-280	56

Tiefenverstellung Montageplatte (mm)

Tiefe	Min.	Max.
a (2)	40	216 / 416 (3)
b (2)	203	378 / 578 (3)

(2) Für 2-türige Schaltpulte:

- a +25 mm,

- b -25 mm.

(3) Je nach Tiefe des Schaltpults.

Montagezubehör Installationszubehör



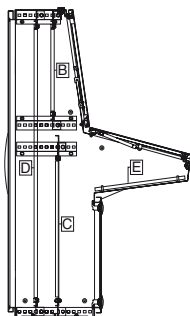
Montageplatte

Einbaumöglichkeiten für Montageplatten im Schaltschrank

- Material: Stahlblech, verzinkt, Stärke 25/10 mm.
- Schaltschrank mit Aufbau:
 - im oberen Teil: B (1),
 - im unteren Teil: C,
 - über die gesamte Höhe: D (1),
 - im Pulttisch: E

(1) Für diese Montageart ist ein Satz mit 4 Tiefenverstellungsschienen und 4 Befestigungswinkeln erforderlich (siehe unten).

- Die Schaltschrank sind mit Gleitschienen für die Tiefenverstellung ausgestattet und können so verschiedene Montageplattenkombinationen aufnehmen:
 - eine Montageplatte über die gesamte Höhe oder zwei Montageplatten Rücken an Rücken im Unterteil und eine Montageplatte im Oberteil,
 - eine Montageplatte am Pultboden..



Kennzeichnungen B, C, D, E für die Montageplatten in Abhängigkeit von der Einbaulage im Schaltschrank.



Montageplatte für Schaltschrank mit Aufbau (B)

Schaltschrank breite (mm)	Befestigungsabstand (mm)		Nutzfläche (dm ²)	Montageplatte Bestell-Nr.
	Breite	Höhe		
800	650	400	31	NSYPMP4580
1000	850	400	40	NSYPMP45100
1200	1050	400	77	NSYPMP45120
1600	1450	400	67	NSYPMP45160

Montageplatte für Schaltschrank mit Aufbau (C)

Schaltschrank breite (mm)	Befestigungsabstand (mm)		Nutzfläche (dm ²)	Montageplatte Bestell-Nr.
	Breite	Höhe		
800	650	650	49	NSYPMP8580
1000	850	650	63	NSYPMP85100
1200	1050	650	77	NSYPMP85120
1600	1450	650	105	NSYPMP85160

Montagezubehör

Installationszubehör

Montageplatte für Schaltpulte mit Aufbau (D)

Schaltpult breite (mm)	Befestigungsabstand (mm)		Nutzfläche (dm ²)	Montageplatte Bestell-Nr.
	Breite	Höhe		
800	650	1250	90	NSYMP148
1000	850	1250	116	NSYMP1410
1200	1050	1250	142	NSYMP1412

Montageplatte für Schaltpulte mit Aufbau (E)

Schaltpult breite (mm)	Befestigungsabstand (mm)		Nutzfläche (dm ²)	Montageplatte Bestell-Nr.
	Breite	Höhe		
800	650	350	28	NSYSPMP4080
1000	850	350	36	NSYSPMP40100
1200	1050	350	44	NSYSPMP40120
1600	1450	350	60	NSYSPMP40160



Lochplatte

- Für die Gerätemontage ohne Bohren und Schneiden von Gewinden.
- Gerätemontage mit Clipmuttern M3-M6.
- Material: Stahlblech 20/10 mm.
- Schaltpulte mit Aufbau:
 - im oberen Teil: B (1),
 - im unteren Teil: C,
 - über die gesamte Höhe: D (2).

- (1) Für diese Montageart ist ein Satz mit 4 Tiefenverstellungsschienen und 4 Befestigungswinkeln erforderlich
- (2) Für diese Montageart ist ein Satz mit 2 Lochprofilen Best.-Nr. **NSYTVR14** und ein Satz mit 4 Tiefenverstellungsschienen und 4 Befestigungsschienen erforderlich

Schaltpult breite (mm)	Lochplatte für Schaltpulte mit Aufbau A und C			Bestell-Nr.
	Befestigungsabstand (mm)		Nutzfläche (dm ²)	
	Breite	Höhe		
600	450	650	34	NSYTMP6760 *
800	650	650	48	NSYTMP6780
1000	850	650	61	NSYTMP67100
1200	1050	650	75	NSYTMP67120

* Erhältlich nur für Aufbau A.

Schaltpult breite (mm)	Lochplatte für Schaltpulte mit Aufbau B			Bestell-Nr.
	Befestigungsabstand (mm)		Nutzfläche (dm ²)	
	Breite	Höhe		
800	650	400	30	NSYTMP4280
1000	850	400	39	NSYTMP42100
1200	850	400	39	NSYTMP42120

Schaltpult breite (mm)	Lochplatte für Schaltpulte mit Aufbau D			Gesamt Nutzfl. (dm ²)	Bestell-Nr.
	Befestigungsabstand (mm)		Nutzfl. (dm ²)		
	Breite	Höhe			
800	650	575	42	84.96	2 x NSYSTMP6080
1000	850	575	54	108.96	2 x NSYSTMP60100
1200	1050	575	66	132.96	2 x NSYSTMP60120

Montagezubehör

Installationszubehör



Befestigungswinkel und Tiefenverstellungsschienen

- Satz mit 4 Befestigungswinkeln und 4 Tiefenverstellungsschienen.
- Zum Einbau einer Montageplatte oder einer Lochplatte in Schaltschrank in Monobloc-Ausführung ohne Aufbau und mit fester Rückwand.
- Um 2 Montageplatten zuzubefestigen oder zur Fixierung der Befestigungswinkel
Bestell-Nr.: **NSYMPBSD**.

Für Schaltschrank mit Tiefe (mm)	Bestell-Nr.
400	NSYMPB4SD
600	NSYMPB4SD



Systemmontageschienen

- Satz mit 2 Systemmontageschienen.
- Rahmenprofile für die Montage von Telequick-Lochplatten und DIN-Schienen.
- Material: Stahl, Stärke: 20/10 mm.

Schaltschrankhöhe (mm)	Abstand (mm)	Bestell-Nr.
1000	650	NSYTVR10
1400	1250	NSYTVR14

Aufbauzubehör

Boden



Sockel

- Siehe Aufbauzubehör von Spacial SF/SM, Boden auf Seite 40.
- Varianten in Höhe: 100 und 200 mm.

Sockel-Frontelement

- Lieferumfang:
 - Höhe 100 mm: 4 Eckprofile, 2 Wände (ein Front- und ein Rückteil), 4 Eckprofilabdeckungen, einschließlich Befestigungsmaterial.
 - Höhe 200 mm: 4 Eckprofile, 2 Wände (ein Front- und ein Rückteil), 4 Eckprofilabdeckungen, einschließlich Befestigungsmaterial.

Sockel-Seitenelemente

- Lieferumfang:
 - Höhe 100 mm: 2 Seitenteile, 4 Eckprofilabdeckungen, einschließlich Befestigungsmaterial.
 - Höhe 200 mm: 2 Seitenteile, 4 Eckprofilabdeckungen, einschließlich Befestigungsmaterial.

Außenmaße (mm)		Sockel-Frontelemente Bestell-Nr. (mm)		Sockel-Seitenelemente Bestell-Nr. (mm)	
Breite	Tiefe	100	200	100	200
600	400	NSYSPPF6100	NSYSPPF6200	NSYSPPS4100SD	NSYSPPS4200SD
600	500	NSYSPPF6100	NSYSPPF6200	NSYSPPS5100SD	NSYSPPS5200SD
800	400	NSYSPPF8100	NSYSPPF8200	NSYSPPS4100SD	NSYSPPS4200SD
800	500	NSYSPPF8100	NSYSPPF8200	NSYSPPS5100SD	NSYSPPS5200SD
800	600	NSYSPPF8100	NSYSPPF8200	NSYSPPS6100SD	NSYSPPS6200SD
1000	400	NSYSPPF10100	NSYSPPF10200	NSYSPPS4100SD	NSYSPPS4200SD
1000	500	NSYSPPF10100	NSYSPPF10200	NSYSPPS5100SD	NSYSPPS5200SD
1000	600	NSYSPPF10100	NSYSPPF10200	NSYSPPS6100SD	NSYSPPS6200SD
1200	400	NSYSPPF12100	NSYSPPF12200	NSYSPPS4100SD	NSYSPPS4200SD
1200	500	NSYSPPF12100	NSYSPPF12200	NSYSPPS5100SD	NSYSPPS5200SD
1200	600	NSYSPPF12100	NSYSPPF12200	NSYSPPS6100SD	NSYSPPS6200SD
1600	400	NSYSPPF16100	NSYSPPF16200	NSYSPPS4100SD	NSYSPPS4200SD
1600	600	NSYSPPF16100	NSYSPPF16200	NSYSPPS6100SD	NSYSPPS6200SD



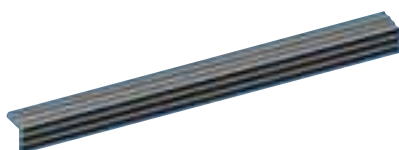
Türrückhalter

- Hält den Pultdeckel (Deckel des Pulttisches) in geöffneter Position mit einem Winkel von 75°.
- Lieferung mit Schrauben.

Max. Last pro Türrückhalter (N)	Türrückhalter Bestell-Nr.
244	NSYPLS24
300	NSYPLS30

- Türrückhalter sind je nach Pultversion im Lieferumfang enthalten:

Max. Last (kg)	Schaltpult Bestell-Nr.	Standard Türrückhalter
13	NSYSD6 und NSYSD6R	NSYPLS24
13	NSYSD8 und NSYSD8R	NSYPLS24
17	NSYSD10 und NSYSD10R	NSYPLS30
15	NSYSD12 und NSYSD12R	NSYPLS30
13	NSYSDF88 und NSYSDF810	NSYPLS24
17	NSYSDF108 und NSYSDF1010	NSYPLS30
15	NSYSDF128 und NSYSDF1210	NSYPLS30
11	NSYSDF168 und NSYSDF1610	NSYPLS30



Halteleiste

- Halteleiste zur Befestigung an der Vorderseite des geeigneten Pultdeckels. Verhindert das Herunterfallen von Plänen oder Geräten.
- Material: PVC, Farbton: Grau RAL 7011.
- Selbstklebend.
- Nur für Schaltpulte ohne Aufbau.

Für Schaltpultbreite (mm)	Bestell-Nr.
600	NSYDL6
800	NSYDL8
1000	NSYDL10
1200	NSYDL12
1600	NSYDL16



Monitorträger

- Für Schaltpult in Monobloc-Ausführung mit Aufbau (600 mm Tiefe).
- Der Arm besteht aus einer verzinkten Montageplatte, die waagrecht auf den Tiefenverstellschienen des Aufbaus befestigt ist.
- Max. zulässige Traglast: 50 kg/m².
- Lieferung mit Schrauben.

Für Breite (mm)	Bestell-Nr.
800	NSYPCS8
1000	NSYPCS10
1000	NSYPCS12
1200	NSYPCS16

Aufbauzubehör

Schlösser und Schlosseinsätze



Kleine Schlossblende

- Material: Polyamid PA 6, 30% glasfaserverstärkt. Kleine Schlossblende
- Farbton: Grau RAL 7011.
- Glühdrahtprüfung 650° (ERP).
- Lagertemperatur: -25... +55 °C.
- Schutzgrad der Sicherheit gegen mechanische Schäden: IK 10.
- Bruchfestigkeit der Einsätze: 15 daN.
- Lieferung mit Schrauben, ohne Einsatz.



NSYML405SD

Schlosseinsätze (ohne kleine Schlossblende)

Bezeichnung	Bestell-Nr.
Dreieckiger Einsatz, 8 mm	NSYTT8CRN
Viereckiger Einsatz, 8 mm	NSYTC6CRN
Außenvierkant 7 mm	NSYTC7CRN

(1) Einsatz standardmässig montiert.

Zylinderschloss (mit kleine Schlossblende)

Bezeichnung	Bestell-Nr.
Schlüssel 405 E	NSYML405SD



Flache Schlossblende

- Material: Polyamid PA6, 30% glasfaserverstärkt.
- Farbton: Grau RAL 7011.
- Temperaturbereich: -25... +20 °C.
- Lagertemperatur: -25... +55 °C.
- Schutzgrad der Sicherheit gegen mechanische Schäden: IK 10.
- Bruchfestigkeit der Einsätze: 15 daN.
- Lieferung mit Schrauben ohne Einsatz.

Bezeichnung	Bestell-Nr.
Flache Schlossblende	NSYSDFLOCKDB5



Schloss mit Schwenkhebel

Standardschloss

- Zur Montage in der rückwärtigen Tür.
- Verschlusssystem mit ergonomisch geformtem Schwenkhebel, standardmäßig beigelegt (ohne Schlosseinsatz).
- Durch eine große Auswahl von Schlosseinsätzen werden die meisten Anforderungen erfüllt (Formeinsätze, DIN-, KABA-, ASSA-Zylinder).
- Einfacher Wechsel zwischen Links- und Rechtsanschlag durch vollsymmetrischen Aufbau des Verschlusses (keine Demontage eines Schließgestänges). Verschluss ist mit 2 Schrauben befestigt.
- Optionen:
 - Vorrichtung für Vorhängeschloss, Druckknopf im Auslieferungszustand vormontiert. Alle diese Optionen passen auf das im Lieferumfang enthaltene Basis-System.
- Andere Möglichkeiten auf Anfrage.

Griff

Bezeichnung	Bestell-Nr.
Standardgriff (Einsatz)	NSYSDH

Technische Details

- Material: PA 6, 30% glasfaserverstärkt.
- Farbe: RAL 7011.
- Glühdrahtprüfung 650°.
- Schutzgrad der Sicherheit gegen mechanische Schäden: IK 10.

Aufbauzubehör

Schlösser und Schlosseinsätze

Profileinsätze und Schliesszylinder

Profileinsätze	Bestell-Nr.	
	Quadratischer Einsatz, 6 mm	NSYINS61
	Quadratischer Steckeinsatz, 6 mm	NSYINS6G1
	Quadratischer Einsatz, 7 mm	NSYINS71
	Quadratischer Einsatz, 8 mm	NSYINS81
	Quadratischer Steckeinsatz, 8 mm	NSYINS8G1
	Quadratischer Einsatz, 8 mm, mit Schlitz	NSYINS8H1
	Dreieckiger Einsatz, 6,5 mm	NSYINT61
	Dreieckiger Einsatz, 7 mm	NSYINT71
	Dreieckiger Einsatz, 8 mm	NSYINT81
	Dreieckiger Einsatz, 9 mm	NSYINT91
	Dreieckiger Einsatz, 10 mm	NSYINT101
	Sechseckiger Einsatz, 10 mm, ohne Schlüssel	NSYINH31
	Doppelbarteinsatz 3 mm	NSYINDB31
	Doppelbarteinsatz 5 mm	NSYINDB51
	Daimler Benz Einsatz	NSYINBENZ1
	Flacheinsatz	NSYINFIAT1
	Einsatz ohne Schlüssel, USA-Schlitz	NSYINUSA1
	Einsatz mit Schlitz, 2 x 4 ohne Schlüssel	NSYIN241
Kroneneinsatz	NSYINCW1	

Drucktaste	Bestell-Nr.
 Drucktaste	NSYINPULSD

Zylinderschlösser	Bestell-Nr.	
	Schloss, Schlüssel 405E	NSYIN405E1
	Schloss, Schlüssel 421E	NSYIN421E1
	Schloss, Schlüssel 455	NSYIN4551
	Schloss, Schlüssel 1242E	NSYIN1242E1
	Schloss, Schlüssel 1332E	NSYIN1332E1
	Schloss, Schlüssel 2124E	NSYIN2124E1
	Schloss, Schlüssel 2131A	NSYIN2131A1
	Schloss, Schlüssel 2132A	NSYIN2132A1
	Schloss, Schlüssel 2331A	NSYIN2331A1
	Schloss, Schlüssel 2433A	NSYIN2433A1
	Schloss, Schlüssel 2452E	NSYIN2452E1
	Schloss, Schlüssel 3113A	NSYIN3113A1
	Schloss, Schlüssel 3122E	NSYIN3122E1
	Schloss, Schlüssel 3123A	NSYIN3123A1
	Schloss, Schlüssel 3133A	NSYIN3133A1
	Schloss, Schlüssel 3422E	NSYIN3422E1
	Schloss, Schlüssel 3432E	NSYIN3432E1
	Schloss, Schlüssel EDF1300	NSYINF1301
	Schloss, Schlüssel EDF1400	NSYINF1401
	Schloss ohne Schlüssel, Michelin 8079	NSYINICHEL8791
Schloss ohne Schlüssel, Michelin 8133	NSYINICHEL8131	
Schloss ohne Schlüssel, Michelin 8376	NSYINICHEL8371	
Schloss ohne Schlüssel, E1	NSYINE11	

Beleuchtung

Energiesparlampe Typ E27



NSYLAMDP



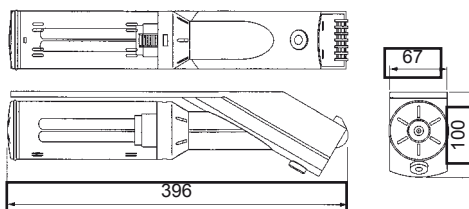
NSYLAMIN



NSYLAMPO

- 3 verschiedene Versionen:
 - Mit Bewegungsmelder (nicht regelbar, 5 Minuten Zeitschaltung),
 - mit Schalter,
 - Handlampe mit Halterung.
- Sparlampe, Typ E27, 20 W, 220-240 V/50-60 Hz.
- Schraub- oder Magnetbefestigung (Sensor und Schalter), Klebefestigung (Handlampe).
- Anschlusskabel mit Stecker (Handlampe) oder mit Schraubklemmleiste 2,5 mm² (Sensor und Schalter).
- Anschlusskasten mit Verbindungsmöglichkeit für einen Türkontakt und Zusatzleuchte in Reihenschaltung (Bestell-Nr. **NSYLAMDP** und **NSYLAMIN**).
- Schutzgrad: IP 20.
- Isolationsklasse: II.
- Normen: EN 55014 und EN 50082-1.

Name	Bestell-Nr.
Leuchte mit Bewegungsmelder	NSYLAMDP
Leuchte mit Schalter	NSYLAMIN
Leuchte mit Kabel (1)	NSYLAMPO



Zubehör

- Separates Anschlusskabel für die Bestell-Nr. **NSYLAMDP** und **NSYLAMIN**.
- Steckdose aufrastbar auf Profilschienen 35 mm.

Bezeichnung	Bestell-Nr.
Anschlusskabel (1)	NSYCLAM

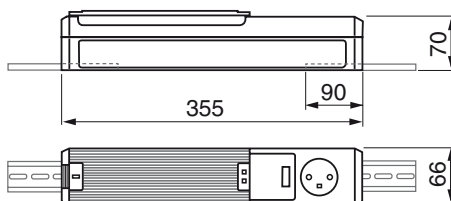
(1) Kabellänge: 2 m.



Kompakt-Leuchtstofflampe

- Kompakt-Leuchtstofflampe 11 W, 220 V / 50 Hz - 60 Hz mit Schalter und Steckdose, Bestell-Nr. **NSYLAM75120** (115 V) Leuchtstofflampe im Lieferumfang nicht enthalten.
- Schnelle Befestigung durch Magnetplatte oder auf DIN-Profileschiene.
- Schutzfenster ist im Lieferumfang inbegriffen.

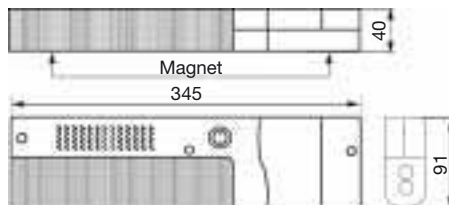
Steckdosentyp	Bestell-Nr.
Frankreich - UTE (16 A)	NSYLAM75UTE
Deutschland - VDE	NSYLAM75
UK - BS (British Standard)	NSYLAM75BS
Spannung 115 V UL-CSA	NSYLAM75120



Schaltschrankleuchte – Slimline

- Elektronisches Vorschaltgerät.
- UL (U194V-0).
- IP 20 - Schutzklasse I.
- 11W - 900 Lm.
- Magnetische Befestigung.

Steckdosentyp	Bestell-Nr.
Deutschland - VDE 16A	NSYLAMS75
Frankreich - UTE	NSYLAMS75UTE
Deutschland - VDE	NSYLAMX75

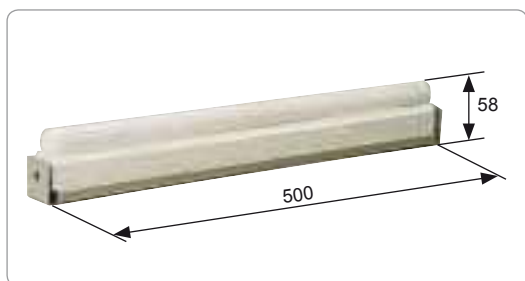




19"-Schrankleuchte, 1 HE

- Leuchtstofflampe 11 W, 220 V/50 Hz mit Schalter und Steckdose.
- Lieferung mit Befestigungsmaterial.
- Befestigung am 19"-Rahmen.

Steckdosentyp	Bestell-Nr.
UTE	NSYLAM1UF
VDE	NSYLAM1US



Leuchtstofflampe (LINESTRA)

- Betriebsspannung: 220 V/50-60 Hz.
- Leistung: 60 W.
- Ein/Aus Schalter.

Bestell-Nr.
NSYLAIOL68



[Für System
SF, SM, SD]

Lack in Sprühdose

- Lufttrocknend.
- Nettogewicht: 430 g.
- Farbton: RAL 7035 und RAL 7032.

RAL	Bestell-Nr.
7032	NSYBPA7032
7035	NSYBPA7035



[Für System
SF, SM, SD]

Lackierstift

- Lack wird mittels Pinsel aufgetragen.
- Lufttrocknend.
- Farbton: RAL 7035 und RAL 7032.

RAL	Bestell-Nr.
7032	NSYTUP7032
7035	NSYTUP7035

Typenverzeichnis

Bestell-Nr.	Seite	Bestell-Nr.	Seite	Bestell-Nr.	Seite	Bestell-Nr.	Seite
NSY1TH	120, 167	NSYBLKH123	84	NSYCEJD18	61	NSYDCE12	60
NSY2SP124	14, 18, 31	NSYBP126	18, 19	NSYCEJD20	61	NSYDCE240	61
NSY2SP125	18, 31	NSYBP128	18	NSYCEJD22	61	NSYDCE2410	61
NSY2SP126	14, 18, 31	NSYBP146	18	NSYCEJD24	61	NSYDCE244	61
NSY2SP128	18, 31	NSYBP148	18	NSYCEJD26	61	NSYDCE6	60
NSY2SP144	14, 18, 31	NSYBP166	18	NSYCEJD28	61	NSYDCE8	60
NSY2SP145	18, 31	NSYBP168	18	NSYCEJD3	61	NSYDCM20	200
NSY2SP146	18, 31	NSYBP1810	18	NSYCEJD30	61	NSYDCSH1412	140
NSY2SP148	18, 31	NSYBP1812	18	NSYCEJD5	61	NSYDCSH1612	140
NSY2SP164	18, 31	NSYBP184	18	NSYCEJD7	61	NSYDCSH1812	140
NSY2SP165	18, 31	NSYBP186	18	NSYCEJD9	61	NSYDCSH1816	140
NSY2SP166	14, 18, 31	NSYBP188	18	NSYCEK	60	NSYDCSH2012	140
NSY2SP168	14, 18, 31	NSYBP2010	19	NSYCEP	86	NSYDCSH2016	140
NSY2SP184	14, 18, 31, 131	NSYBP2012	19	NSYCFIX	159	NSYDL10	222
NSY2SP185	14, 18, 31, 131	NSYBP2016	19	NSYCFIX6	159	NSYDL12	222
NSY2SP186	14, 18, 31, 131	NSYBP203	19	NSYCFIX8	159	NSYDL16	222
NSY2SP188	14, 18, 31	NSYBP204	19	NSYCFP100	124	NSYDL6	222
NSY2SP204	14, 19, 31, 131	NSYBP206	19	NSYCFP60	124	NSYDL8	222
NSY2SP205	14, 19, 31, 131	NSYBP208	19	NSYCFP80	124	NSYDPA3	77
NSY2SP206	14, 19, 31, 131, 151	NSYBP2210	19	NSYCFP126	126	NSYDPA4	77
NSY2SP208	14, 19, 31, 131, 151	NSYBP2212	19	NSYCFP128	126	NSYDPA44	77
NSY2SP224	19, 31	NSYBP224	19	NSYCFP96	126	NSYDPA5	77
NSY2SP225	19, 31	NSYBP226	19	NSYCFP98	126	NSYEB1516D8	86
NSY2SP226	14, 19, 31, 131	NSYBP228	19	NSYCLAM	226	NSYEB2025D8	86
NSY2SP228	14, 19, 31	NSYBPA7032	229	NSYCMOD6	160	NSYEB2050D8	86
NSY2SPI126	32	NSYBPA7035	229	NSYCMOD8	160	NSYEC104	15, 56
NSY2SPI185	32	NSYBPC3	128	NSYCN9M625	47	NSYEC1041	15, 56
NSY2SPI186	32	NSYBPC5	128	NSYCNFM6	103, 115	NSYEC105	15, 56
NSY2SPI188	32	NSYBPI126	33	NSYCNFM8	103, 115	NSYEC1051	15, 56
NSY2SPI204	32	NSYBPI166	33	NSYCNM6	103, 115	NSYEC106	15, 56
NSY2SPI205	32	NSYBPI168	33	NSYCNM8	103, 115	NSYEC1061	15, 56
NSY2SPI206	32	NSYBPI1810	33	NSYCNH123	84	NSYEC1062	15, 56
NSY2SPI208	32	NSYBPI186	33	NSYCPC185	34	NSYEC108	15, 56
NSY2SPI226	32	NSYBPI188	33	NSYCPC186	34	NSYEC1081	15, 56
NSY2SPI228	32	NSYBPI2010	33	NSYCPC205	34	NSYEC1082	15, 56
NSY2SPQ126	32	NSYBPI2012	33	NSYCPC206	34	NSYEC124	15, 56
NSY2SPQ128	32	NSYBPI204	33	NSYCPT17	127	NSYEC1241	15, 56
NSY2SPQ146	32	NSYBPI206	33	NSYCPT29	127	NSYEC125	15, 56
NSY2SPQ148	32	NSYBPI208	33	NSYCPT37	127	NSYEC1251	15, 56
NSY2SPQ166	32	NSYBPI2210	33	NSYCPT50	127	NSYEC126	15, 56
NSY2SPQ168	32	NSYBPI226	33	NSYCPTS17	127	NSYEC1261	15, 56
NSY2SPQ186	32	NSYBPI228	33	NSYCPTS29	127	NSYEC1262	15, 56
NSY2SPQ188	32	NSYBS400	132	NSYCPTS37	127	NSYEC128	15, 56
NSY2SPQ206	32	NSYBS500	132	NSYCPTS50	127	NSYEC1281	15, 56
NSY2SPQ208	32	NSYBS600	132	NSYCRCKP12	161	NSYEC1282	15, 56
NSY2SPQ226	32	NSYBS800	132	NSYCRCKP16	161	NSYEC164	15, 56
NSY2SPQ228	32	NSYBSA	137	NSYCRCKP21	161	NSYEC1641	15, 56
NSYADC16	145	NSYBSC630	132	NSYCRCKP25	161	NSYEC165	15, 56
NSYADC18	145	NSYBVS400	133	NSYCRCKP3	161	NSYEC1651	15, 56
NSYAECPFLLBP	70	NSYBVS500	133	NSYCRCKP7	161	NSYEC166	15, 56
NSYAECPFLLT25	70	NSYBVS600	133	NSYCSH126	139	NSYEC1661	15, 56
NSYAECPFLLT35	70	NSYBVS800	133	NSYCSH128	139	NSYEC1662	15, 56
NSYAECPFLLT7	70	NSYCDP36	154	NSYCSH146	139	NSYEC35	15, 56
NSYAS400	135	NSYCDP38	154	NSYCSH148	139	NSYEC351	15, 56
NSYAS500	135	NSYCECS610	171	NSYCSH166	139	NSYEC36	15, 56
NSYAS600	135	NSYCECS610	195	NSYCSH168	139	NSYEC361	15, 56
NSYAS800	135	NSYCECS612	195	NSYCSH186	139	NSYEC44	15, 56
NSYATP72M	145	NSYCECS66	171	NSYCSH188	139	NSYEC440	173, 197
NSYBCE10	56	NSYCECS68	171	NSYCSH206	139	NSYEC441	15, 56
NSYBCE12	56	NSYCECS68	195	NSYCSH208	139	NSYEC45	15, 56
NSYBCE16	56	NSYCECS810	171, 195	NSYCSHB1410	142	NSYEC451	15, 56
NSYBCE3	56	NSYCECS812	195	NSYCSHB1412	142	NSYEC46	15, 56
NSYBCE4	56	NSYCECS86	171	NSYCSHB1610	142	NSYEC461	15, 56
NSYBCE6	56	NSYCECS88	171, 195	NSYCSHB1612	142	NSYEC462	15, 56
NSYBCE6	194	NSYCEFILS	175, 198	NSYCSHB1810	142	NSYEC48	15, 56
NSYBCE8	56	NSYCEJ	59	NSYCSHB1812	142	NSYEC481	15, 56
NSYBCE8	194	NSYCEJD	61	NSYCSHB2010	142	NSYEC482	15
NSYBHS500	136	NSYCEJD11	61	NSYCSHB2012	142	NSYEC610	170, 194
NSYBHS600	136	NSYCEJD13	61	NSYCSP	31	NSYEC6101	170, 194
NSYBHS800	136	NSYCEJD16	61	NSYDCE10	60	NSYEC6102	170, 194

Typenverzeichnis

Bestell-Nr.	Seite	Bestell-Nr.	Seite	Bestell-Nr.	Seite	Bestell-Nr.	Seite
NSYEC612	194	NSYGB140	188	NSYKNM3	105	NSYMP148	15, 18, 29, 88, 219
NSYEC6121	194	NSYGFR95M55	191	NSYKNM4	105	NSYMP1610	29, 88
NSYEC6122	194	NSYGFR95M65	191	NSYKNM5	105	NSYMP1612	29, 88
NSYEC64	15, 56	NSYHLCR40	114	NSYKNM6	105	NSYMP166	15, 18, 29, 88
NSYEC641	15, 56	NSYHLCR50	114	NSYLADP	83	NSYMP168	15, 18, 29, 88
NSYEC65	15, 56	NSYHLCR60	114	NSYLAIOI68	228	NSYMP1810	15, 18, 29, 88
NSYEC651	15, 56	NSYHLCR80	114	NSYLAM1UF	228	NSYMP1812	15, 18, 29, 88
NSYEC66	15, 56, 170	NSYID166	15	NSYLAM1US	228	NSYMP1816	29, 88
NSYEC661	15, 56, 170	NSYID166	29, 73	NSYLAM75	227	NSYMP186	15, 18, 29, 88
NSYEC662	15, 56, 170	NSYID168	15, 29, 73	NSYLAM75120	227	NSYMP188	15, 18, 29, 88
NSYEC68	15, 56, 170, 194	NSYID1810	15, 29, 73	NSYLAM75BS	227	NSYMP2010	15, 19, 29, 88
NSYEC681	15, 56, 170, 194	NSYID186	15, 29, 73	NSYLAM75UTE	227	NSYMP2012	15, 19, 29, 88
NSYEC682	15, 56, 170, 194	NSYID188	15, 29, 73	NSYLAMDP	226	NSYMP2016	15, 19, 29, 88
NSYEC810	170, 194	NSYID2010	15, 29, 73	NSYLAMIN	226	NSYMP206	15, 19, 29, 88
NSYEC8101	170, 194	NSYID206	15, 29, 73	NSYLAMPO	226	NSYMP208	15, 19, 29, 88
NSYEC8102	170, 194	NSYID208	15, 29, 73	NSYLAMS75	227	NSYMP2210	15, 19, 88
NSYEC812	194	NSYID226	15, 73	NSYLAMS75UTE	227	NSYMP2212	15, 19, 88
NSYEC8121	194	NSYID228	15, 73	NSYLAMX75	227	NSYMP226	15, 19, 88
NSYEC8122	194	NSYIN1242E1	81, 225	NSYLCR40	121	NSYMP228	15, 19, 88
NSYEC84	15, 56	NSYIN1242E2	82	NSYLCR50	121	NSYMP26	159
NSYEC841	15, 56	NSYIN1332E1	81, 225	NSYLCR60	121	NSYMP28	159
NSYEC85	15, 56	NSYIN2124E1	81, 225	NSYLSUP	122	NSYMP46	159
NSYEC851	15, 56	NSYIN2131A1	81, 225	NSYMBC106	158	NSYMP48	159
NSYEC86	15, 56, 170	NSYIN2132A1	81, 225	NSYMBC108	158	NSYMP66	159
NSYEC861	15, 56, 170	NSYIN2331A1	81, 225	NSYMBC26	158	NSYMP68	159
NSYEC862	15, 56, 170	NSYIN241	81, 225	NSYMBC28	158	NSYMP86	159
NSYEC88	15, 56, 170, 194	NSYIN2433A1	81, 225	NSYMBC46	158	NSYMP88	159
NSYEC881	15, 56, 170, 194	NSYIN2452E1	81, 225	NSYMBC48	158	NSYMPB4SD	220
NSYEC882	15, 56, 170, 194	NSYIN3113A1	81, 225	NSYMBC66	158	NSYMP156	143
NSYECAV440	174, 197	NSYIN3122E1	81, 225	NSYMBC68	158	NSYMP158	143
NSYECB1M153	86	NSYIN3123A1	81, 225	NSYMBC86	158	NSYMP206	143
NSYECPC440	174, 197	NSYIN3133A1	81, 225	NSYMBC88	158	NSYMP208	143
NSYECSC400	198	NSYIN3422E1	81, 225	NSYMBR19	187	NSYMP306	143
NSYECV6101	170, 195	NSYIN3432E1	81, 225	NSYMCDFIX	149	NSYMP308	143
NSYECV6121	195	NSYIN405E1	81, 225	NSYMCOD264	156	NSYMP406	143
NSYECV661	170	NSYIN421E1	81, 225	NSYMCOD284	156	NSYMP408	143
NSYECV681	170, 195	NSYIN4551	81, 225	NSYMDCM20	79	NSYMP456	143
NSYECV8101	170, 195	NSYINASSA2	82	NSYMDT	156	NSYMP458	143
NSYECV8121	195	NSYINBENZ1	81, 225	NSYMF44	212	NSYMP606	143
NSYECV861	170	NSYINCW1	81, 225	NSYMF64	212	NSYMP608	143
NSYECV881	170, 195	NSYINDB31	81, 225	NSYMFB	103	NSYMPCH156	143
NSYECVT2440	174, 197	NSYINDB51	81, 225	NSYMF16	152	NSYMPCH158	143
NSYECVT2V440	174, 197	NSYINDIN2	82	NSYMF18	152	NSYMPCH206	143
NSYECVT3440	174, 197	NSYINE11	81, 225	NSYMF36	152	NSYMPCH208	143
NSYECVT3V440	174, 197	NSYINF1301	81, 225	NSYMF38	152	NSYMPCH306	143
NSYED128T	177	NSYINF1401	81, 225	NSYMFS1	146	NSYMPCH308	143
NSYED148T	177	NSYINFIAT1	81, 225	NSYMFS1D	147	NSYMPCH406	143
NSYED168T	177	NSYINH31	81, 225	NSYMFSC60	146	NSYMPCH408	143
NSYED188T	177	NSYINICHEL8131	81, 225	NSYMFSC60D	147	NSYMPCH456	143
NSYED208T	177	NSYINICHEL8371	81, 225	NSYMFSC80	146	NSYMPCH458	143
NSYED228T	177	NSYINICHEL8791	81, 225	NSYMFSC80D	147	NSYMPCH606	143
NSYEDCOC	87	NSYINKBA2	82	NSYMIC6	152	NSYMPCH608	143
NSYEL166D8	86	NSYINKFAC2	82	NSYMIC8	152	NSYMPD106	153
NSYEL3525D8	86	NSYINKJIS2	82	NSYML23	157	NSYMPD106T	153
NSYETF	87, 126	NSYINKR2	82	NSYML23	165	NSYMPD108	153
NSYEX206	173, 196	NSYINPULS1	81	NSYML405SD	223	NSYMPD108T	153
NSYFCG100	123	NSYINPULSD	225	NSYMLCD23	157, 165	NSYMPD126	155
NSYFCG120	123	NSYINS61	81, 225	NSYMLS6	157, 165	NSYMPD128	155
NSYFCG160	123	NSYINS6G1	81, 225	NSYMLT6	157, 165	NSYMPD146	155
NSYFCG60	123	NSYINS71	81, 225	NSYMM44	212	NSYMPD148	155
NSYFCG80	123	NSYINS81	81, 225	NSYMM64	212	NSYMPD166	155
NSYFECVT440	174, 198	NSYINS8G1	81, 225	NSYMP106	159	NSYMPD168	155
NSYFNM6	101	NSYINS8H1	81, 225	NSYMP108	159	NSYMPD26	153
NSYFNM8	101	NSYINT101	81, 225	NSYMP1210	29, 88	NSYMPD26T	153
NSYFXT6040	118, 166	NSYINT61	81, 225	NSYMP1212	29, 88	NSYMPD28	153
NSYFXT6050	118, 166	NSYINT71	81, 225	NSYMP126	15, 18, 88	NSYMPD28T	153
NSYFXT6060	118, 166	NSYINT81	81, 225	NSYMP128	15, 18, 29, 88	NSYMPD46	153
NSYFXT8040	118, 166	NSYINT91	81, 225	NSYMP1410	29, 88, 219	NSYMPD46T	153
NSYFXT8050	118, 166	NSYINUSA1	81, 225	NSYMP1412	29, 88, 219	NSYMPD48	153
NSYFXT8060	118, 166	NSYJPSVD	198	NSYMP146	15, 18, 29, 88	NSYMPD48T	153

Typenverzeichnis

Bestell-Nr.	Seite	Bestell-Nr.	Seite	Bestell-Nr.	Seite	Bestell-Nr.	Seite
NSYMPD66	153	NSYPHX100	54	NSYRSWC27	29, 181	NSYSDCR6	75, 125
NSYMPD66T	153	NSYPHX200	54	NSYRSWC31	29, 181	NSYSDCR8	75, 125
NSYMPD68	153	NSYPLS24	222	NSYRSWC36	29, 181	NSYSDF1010	216
NSYMPD68T	153	NSYPLS30	222	NSYRSWC40	29, 181	NSYSDF1010P	216
NSYMPD86	153	NSYPMP45100	218	NSYRSWC45	181	NSYSDF108	216
NSYMPD86T	153	NSYPMP45120	218	NSYRSWH180	182	NSYSDF108P	216
NSYMPD88	153	NSYPMP45160	218	NSYRSWP12	186	NSYSDF1210	216
NSYMPD88T	153	NSYPMP4580	218	NSYRSWP15	186	NSYSDF1210P	216
NSYMPRK10	90	NSYPMP85100	215, 218	NSYRSWP18	186	NSYSDF128	216
NSYMPRK12	90	NSYPMP85120	215, 218	NSYRSWP21	186	NSYSDF128P	216
NSYMPRK16	90	NSYPMP85160	218	NSYRSWP6	186	NSYSDF1610	216
NSYMPRK8	90	NSYPMP8560	215	NSYRSWP9	186	NSYSDF1610P	216
NSYMPS30	148	NSYPMP8580	215, 218	NSYRSWS6	184	NSYSDF168	216
NSYMPS40	148	NSYPPS166	15, 33	NSYRSWS8	184	NSYSDF168P	216
NSYMPS50	148	NSYPPS168	15, 33	NSYRSWSP6	187	NSYSDF810	216
NSYMPS60	148	NSYPPS184	15, 33	NSYRSWSP8	187	NSYSDF810P	216
NSYMPS80	148	NSYPPS185	15, 33	NSYS12M6H	101, 103, 115	NSYSDF88	216
NSYMR44	212	NSYPPS186	15, 33	NSYS16M6H	101, 103, 115	NSYSDF88P	216
NSYMR64	212	NSYPPS204	15, 33	NSYS16M8H	101, 103, 115	NSYSDFLOCKDB5	223
NSYMSC26	158	NSYPPS205	15, 33	NSYS18M6H	101, 103, 115	NSYSDGCR10	76, 124
NSYMSC28	158	NSYPPS206	15, 33	NSYS20M8H	101, 103, 115	NSYSDGCR5	76, 124
NSYMSC46	158	NSYPPS208	15, 33	NSYSBTB	94	NSYSDGCR6	76, 124
NSYMSC48	158	NSYPPS226	15, 33	NSYSC1030	65	NSYSDGCR8	76, 124
NSYMUC156	144	NSYPPS228	15, 33	NSYSC1040	65	NSYSDGCR	224
NSYMUC158	144	NSYPSA4	121, 167	NSYSC1050	65	NSYSDP6M	77
NSYMUC206	144	NSYRC12	179	NSYSC1060	65	NSYSDP8M	77
NSYMUC208	144	NSYRC14	179	NSYSC1230	65	NSYSDRC	77
NSYMUC306	144	NSYRC16	179	NSYSC1240	65	NSYSDT5	76
NSYMUC308	144	NSYRC18	179	NSYSC1250	65	NSYSDT6	76
NSYMUC406	144	NSYRC1U	188	NSYSC1260	65	NSYSDT8	76
NSYMUC408	144	NSYRC20	179	NSYSC1640	65	NSYSF12640	14
NSYMUC456	144	NSYRC22	179	NSYSC1650	65	NSYSF12640P	14
NSYMUC458	144	NSYRCDFIX	189	NSYSC1660	65	NSYSF12660	14
NSYMUC606	144	NSYRCDR12	190	NSYSC1850	65	NSYSF12660E	168
NSYMUC608	144	NSYRCDR18	190	NSYSC1860	65	NSYSF12660P	14
NSYMUCH156	144	NSYRCINT	191	NSYSC2050	65	NSYSF12680E	168
NSYMUCH158	144	NSYRCK19KIT	179	NSYSC2060	65	NSYSF12840	14
NSYMUCH206	144	NSYRCK24	178	NSYSC2450	65	NSYSF12840P	14
NSYMUCH208	144	NSYRCK29	178	NSYSC2460	65	NSYSF12860	14
NSYMUCH306	144	NSYRCK33	178	NSYSC630	65	NSYSF12860E	168
NSYMUCH308	144	NSYRCK38	178	NSYSC640	65	NSYSF12860P	14
NSYMUCH406	144	NSYRCK42	178	NSYSC650	65	NSYSF12880E	168
NSYMUCH408	144	NSYRCK47	178	NSYSC660	65	NSYSF14640	14
NSYMUCH456	144	NSYRCKP12	180	NSYSC830	65	NSYSF14640P	14
NSYMUCH458	144	NSYRCKP17	180	NSYSC840	65	NSYSF14840	14
NSYMUCH606	144	NSYRCKP21	180	NSYSC850	65	NSYSF14840P	14
NSYMUCH608	144	NSYRCKP26	180	NSYSC860	65	NSYSF16660	14
NSYOL6GF	50	NSYRCKP4	180	NSYSD10	208	NSYSF16660P	14
NSYPCS10	222	NSYRCKP8	180	NSYSD10P	208	NSYSF16660PC	163
NSYPCS12	222	NSYRCKS6	179	NSYSD10R	210	NSYSF16680	14
NSYPCS16	222	NSYRCKS8	179	NSYSD10RP	210	NSYSF16680P	14
NSYPCS8	222	NSYRCLOCK	191	NSYSD12	208	NSYSF16680PC	163
NSYPCV2D126	177	NSYRCSUP15	189	NSYSD12P	208	NSYSF16860	14
NSYPCV2D128	177	NSYRCSUP25	189	NSYSD12R	210	NSYSF16860P	14
NSYPCV2D148	177	NSYRE26	66	NSYSD12RP	210	NSYSF16880	14
NSYPCV2D168	177	NSYRE60	66	NSYSD6	208	NSYSF16880P	14
NSYPCV2D188	177	NSYRP2	210	NSYSD6P	208	NSYSF181040	14
NSYPCV2D206	177	NSYRP4	210	NSYSD6R	210	NSYSF1810402D	14
NSYPCV2D208	177	NSYRP6	210	NSYSD6RP	210	NSYSF1810402DP	14
NSYPCV2D226	177	NSYRP8	210	NSYSD8	208	NSYSF181040P	14
NSYPCV2D228	177	NSYRSW27	29, 184	NSYSD8P	208	NSYSF181050	14
NSYPCVD126	177	NSYRSW31	29, 181	NSYSD8R	210	NSYSF181050P	14
NSYPCVD128	177	NSYRSW36	29, 181	NSYSD8RP	210	NSYSF181060	14
NSYPCVD148	177	NSYRSW40	29, 181	NSYSDC42	212	NSYSF1810602D	14
NSYPCVD168	177	NSYRSW45	181	NSYSDC43	212	NSYSF1810602DP	14
NSYPCVD188	177	NSYRSW627	183	NSYSDC62	212	NSYSF181060P	14
NSYPCVD206	177	NSYRSW631	183	NSYSDC63	212	NSYSF1812402D	14
NSYPCVD208	177	NSYRSW636	183	NSYSDCR10	75, 125	NSYSF1812402DP	14
NSYPCVD226	177	NSYRSW640	183	NSYSDCR4	75, 125	NSYSF1812502D	14
NSYPCVD228	177	NSYRSW645	183	NSYSDCR5	75, 125	NSYSF1812502DP	14

Typenverzeichnis

Bestell-Nr.	Seite	Bestell-Nr.	Seite	Bestell-Nr.	Seite	Bestell-Nr.	Seite
NSYSF1812602D	14	NSYSF20660	14	NSYSFC165	19	NSYSFEB	62
NSYSF1812602DP	14	NSYSF20660E	168	NSYSFC166	19	NSYSFELB	62
NSYSF18440	14, 130	NSYSF20660M	150	NSYSFC35	19	NSYSFHD2	82
NSYSF18450	14, 130	NSYSF20660P	14	NSYSFC36	19	NSYSFHD3	83
NSYSF18460	14, 130	NSYSF20680	14	NSYSFC42U610S	192	NSYSFHS1	80
NSYSF18640	14	NSYSF20680E	168	NSYSFC42U612S	192	NSYSFLOCK24	85
NSYSF18640P	14	NSYSF20680M	150	NSYSFC42U68S	192	NSYSFLOCKDB5	85
NSYSF18640T	14	NSYSF20680P	14	NSYSFC42U810S	192	NSYSFLOCKS6	85
NSYSF18650	14	NSYSF208100E	168	NSYSFC42U812S	192	NSYSFLOCKS7	85
NSYSF18650P	14	NSYSF20840	14	NSYSFC42U88S	192	NSYSFLOCKS8	85
NSYSF18650T	14	NSYSF20840P	14	NSYSFC44	18, 19	NSYSFLOCKSG8	85
NSYSF18660	14	NSYSF20840T	14	NSYSFC45	18, 19	NSYSFLOCKT6	85
NSYSF18660P	14	NSYSF20850	14	NSYSFC46	18, 19	NSYSFLOCKT7	85
NSYSF18660PC	163	NSYSF20850P	14	NSYSFC48	18, 19	NSYSFLOCKT8	85
NSYSF18680PC	163	NSYSF20850T	14	NSYSFC64	18, 19	NSYSFLR105	67
NSYSF18680T	14	NSYSF20860	14	NSYSFC65	18, 19	NSYSFLR106	67
NSYSF18840	14	NSYSF208602D	14	NSYSFC66	18, 19	NSYSFLR65	67
NSYSF18840P	14	NSYSF208602DP	14	NSYSFC68	18, 19	NSYSFLR66	67
NSYSF18840T	14	NSYSF20860E	168	NSYSFC84	18, 19	NSYSFLR85	67
NSYSF18850	14	NSYSF20860M	150	NSYSFC85	18, 19	NSYSFLR86	67
NSYSF18850P	14	NSYSF20860P	14	NSYSFC86	18, 19	NSYSFMDR	78, 200
NSYSF18850T	14	NSYSF20860T	14	NSYSFC88	18, 19	NSYSFNDR	78, 200
NSYSF18860	14	NSYSF20880	14	NSYSFD126	18, 74	NSYSFPB	91
NSYSF188602D	14	NSYSF20880E	168	NSYSFD126T	18	NSYSFTB16	63
NSYSF188602DP	14	NSYSF20880M	150	NSYSFD128	18, 74	NSYSFTB18	63
NSYSF18860P	14	NSYSF20880P	14	NSYSFD128T	18	NSYSFTB24	63
NSYSF18860T	14	NSYSF20880T	14	NSYSFD146	18, 74	NSYSFV12	18
NSYSF201040	14	NSYSF221060	14	NSYSFD146T	18	NSYSFV16	18
NSYSF2010402D	14	NSYSF221060P	14	NSYSFD148	18, 74	NSYSFV18	18
NSYSF2010402DP	14	NSYSF2212602D	14	NSYSFD148T	18	NSYSFV20	19
NSYSF201040P	14	NSYSF2212602DP	14	NSYSFD166	18, 74	NSYSFV22	19
NSYSF201040T	14	NSYSF2212802D	14	NSYSFD166T	18	NSYSFWFIX	71
NSYSF201050	14	NSYSF2212802DP	14	NSYSFD168	18, 74	NSYSGF	50
NSYSF2010502D	14	NSYSF22460	14, 130	NSYSFD168T	18	NSYSH180	75
NSYSF2010502DP	14	NSYSF226100E	168	NSYSFD1810	18	NSYSIBTB	95
NSYSF201050P	14	NSYSF22660	14	NSYSFD18102D	18	NSYSIMP12	15, 93
NSYSF201050T	14	NSYSF22660E	168	NSYSFD1810T	18	NSYSIMP14	15, 93
NSYSF201060	14	NSYSF22660P	14	NSYSFD18122D	18	NSYSIMP16	15, 93
NSYSF2010602D	14	NSYSF22680	14	NSYSFD18122DT	18	NSYSIMP18	15, 93
NSYSF2010602DP	14	NSYSF22680E	168	NSYSFD184	18, 74	NSYSIMP20	15, 93
NSYSF201060P	14	NSYSF22680P	14	NSYSFD185	74	NSYSIMP22	15, 93
NSYSF201060T	14	NSYSF228100E	168	NSYSFD186	18, 74	NSYSLCKP	202
NSYSF201080	14	NSYSF22860	14	NSYSFD186T	18	NSYSLCKS10	203
NSYSF201080P	14	NSYSF22860E	168	NSYSFD188	18, 74	NSYSLCKS6	203
NSYSF2012402D	14	NSYSF22860P	14	NSYSFD1882D	18	NSYSLCKS8	203
NSYSF2012402DP	14	NSYSF22880	14	NSYSFD188T	18	NSYSLCR40	114
NSYSF2012502D	14	NSYSF22880E	168	NSYSFD2010	19	NSYSLCR50	114
NSYSF2012502DP	14	NSYSF22880P	14	NSYSFD20102D	19	NSYSLCR60	114
NSYSF2012602D	14	NSYSF22880T	14	NSYSFD2010T	19	NSYSLCR80	114
NSYSF2012602DP	14	NSYSF42U610S	192	NSYSFD20122D	19	NSYSM1210302D	28
NSYSF2012802D	14	NSYSF42U612S	192	NSYSFD20122DT	19	NSYSM1210302DP	28
NSYSF2012802DP	14	NSYSF42U68S	192	NSYSFD20162D	19	NSYSM1212402D	28
NSYSF2016402D	14	NSYSF42U810S	192	NSYSFD203	19	NSYSM1212402DP	28
NSYSF2016402DP	14	NSYSF42U812S	192	NSYSFD204	19, 74	NSYSM12830	28
NSYSF2016502D	14	NSYSF42U88S	192	NSYSFD205	74	NSYSM12830P	28
NSYSF2016502DP	14	NSYSFBK	36	NSYSFD206	19, 74	NSYSM1410402D	28
NSYSF2016602D	14	NSYSFBK19	36	NSYSFD206T	19	NSYSM1410402DP	28
NSYSF2016602DP	14	NSYSFBKE	38	NSYSFD208	19, 74	NSYSM1412402D	28
NSYSF20350	14, 130	NSYSFBKF	37	NSYSFD2082D	19	NSYSM1412402DP	28
NSYSF20360	14, 130	NSYSFBKR	37	NSYSFD208T	19	NSYSM14630	28
NSYSF20440	14, 130	NSYSFBKSH	38	NSYSFD2210	19	NSYSM14630P	28
NSYSF20450	14, 130	NSYSFC104	18, 19	NSYSFD2210T	19	NSYSM14640	28
NSYSF20460	14, 130	NSYSFC105	18, 19	NSYSFD22122D	19	NSYSM14640P	28
NSYSF20480	14, 130	NSYSFC106	18, 19	NSYSFD22122DT	19	NSYSM14830	28
NSYSF20640	14	NSYSFC108	18, 19	NSYSFD224	19, 74	NSYSM14830P	28
NSYSF20640P	14	NSYSFC124	18, 19	NSYSFD225	74	NSYSM14840	28
NSYSF20640T	14	NSYSFC125	18, 19	NSYSFD226	19, 74	NSYSM14840P	28
NSYSF20650	14	NSYSFC126	18, 19	NSYSFD226T	19	NSYSM14840T	28
NSYSF20650P	14	NSYSFC128	18, 19	NSYSFD228	19, 74	NSYSM1610302D	28
NSYSF20650T	14	NSYSFC164	19	NSYSFD228T	19	NSYSM1610302DP	28

Typenverzeichnis

Bestell-Nr.	Seite	Bestell-Nr.	Seite	Bestell-Nr.	Seite	Bestell-Nr.	Seite
NSYSM1610402D	28	NSYSM20650	28	NSYSPC8100	49	NSYSQCR65120	113
NSYSM1610402DP	28	NSYSM20650P	28	NSYSPCR	51	NSYSQCR6540	113
NSYSM1612302D	28	NSYSM20830	28	NSYSPF10100	14, 28, 46, 221	NSYSQCR6550	113
NSYSM1612302DP	28	NSYSM20830P	28	NSYSPF10200	15, 29, 46, 169, 221	NSYSQCR6560	113
NSYSM1612402D	28	NSYSM20830T	28	NSYSPF12100	14, 28, 46, 221	NSYSQCR6580	113
NSYSM1612402DP	28	NSYSM20840	28	NSYSPF12200	15, 29, 46, 221	NSYSQCR90100	113
NSYSM16630	28	NSYSM20840P	28	NSYSPF16100	14, 28, 46, 221	NSYSQCR90120	113
NSYSM16630P	28	NSYSM20840T	28	NSYSPF16200	15, 29, 46, 221	NSYSQCR9040	113
NSYSM16640	28	NSYSM20850	28	NSYSPF3100	14, 46	NSYSQCR9050	113
NSYSM16640P	28	NSYSM20850P	28	NSYSPF3200	15, 46	NSYSQCR9060	113
NSYSM16640T	28	NSYSM20850T	28	NSYSPF4100	14, 46	NSYSQCR9080	113
NSYSM16830	28	NSYSM20860	28	NSYSPF4200	15, 46	NSYSRCE1050	68
NSYSM16830P	28	NSYSM20860P	28	NSYSPF6100	14, 28, 46, 151, 165, 169, 193, 221	NSYSRCE1060	68
NSYSM16830T	28	NSYSM20860T	28	NSYSPF6200	15, 29, 46, 151, 165, 169, 193, 221	NSYSRCE650	68
NSYSM16840	28	NSYSMBCE10	58	NSYSPF8100	14, 28, 46, 151, 165, 169, 193, 221	NSYSRCE660	68
NSYSM16840P	28	NSYSMBCE8	58	NSYSPF8200	15, 29, 46, 151, 165, 169, 193, 221	NSYSRCE850	68
NSYSM16840T	28	NSYSMBK	39	NSYSPFC16100	49	NSYSRCE860	68
NSYSM181040	28	NSYSMDR	79	NSYSPFC16200	49	NSYSRYS810	172
NSYSM1810402D	28	NSYSMEB	64	NSYSPFC18100	49	NSYSRSYS86	172
NSYSM1810402DP	28	NSYSMEC103	57	NSYSPFC18200	49	NSYSRSYS88	172
NSYSM181040P	28	NSYSMEC104	57	NSYSPFC24100	49	NSYST30M6	115
NSYSM1810502D	28	NSYSMEC105	57	NSYSPFC24200	49	NSYST30M6S	115
NSYSM1810502DP	28	NSYSMEC63	57	NSYSPFV6100	48, 169, 193	NSYST40M8	115
NSYSM1812402D	28	NSYSMEC64	57	NSYSPFV8100	48, 169, 193	NSYSTBR3	98, 141
NSYSM1812402DP	28	NSYSMEC65	57	NSYSPM6	47	NSYSTBR4	98, 141
NSYSM1812502D	28	NSYSMEC66	57	NSYSPMP25100	99	NSYSTBR5	98, 141
NSYSM1812502DP	28	NSYSMEC83	57	NSYSPMP25120	99	NSYSTBR6	98, 141
NSYSM1816402D	28	NSYSMEC84	57	NSYSPMP2560	99	NSYSTMP22100	104
NSYSM1816402DP	28	NSYSMEC85	57	NSYSPMP2580	99	NSYSTMP22120	104
NSYSM1816502D	28	NSYSMEC86	57	NSYSPMP40100	99, 219	NSYSTMP2260	104
NSYSM1816502DP	28	NSYSMHR10	110	NSYSPMP40120	99, 219	NSYSTMP2280	104
NSYSM18630	28	NSYSMHR12	110	NSYSPMP40160	99, 219	NSYSTMP45100	104
NSYSM18630P	28	NSYSMHR16	110	NSYSPMP4060	99	NSYSTMP45120	104
NSYSM18640	28	NSYSMHR6	110	NSYSPMP4080	99, 219	NSYSTMP4560	104
NSYSM18640P	28	NSYSMHR8	110	NSYSPMP60100	99	NSYSTMP4580	104
NSYSM18640T	28	NSYSMNDR	79	NSYSPMP60120	99	NSYSTMP60100	104
NSYSM18650	28	NSYSMP2D4	97, 141	NSYSPMP6060	99	NSYSTMP60120	104
NSYSM18650P	28	NSYSMP2D5	97, 141	NSYSPMP6080	99	NSYSTMP6060	104
NSYSM18830	28	NSYSMP2D6	97, 141	NSYSPRJ	54	NSYSTMP6080	104
NSYSM18830P	28	NSYSMP2D8	97, 141	NSYSPS10100	169, 193	NSYSTMP82100	104
NSYSM18830T	28	NSYSMPFA	89	NSYSPS10200	193	NSYSTMP82120	104
NSYSM18840	28	NSYSMPFB	89	NSYSPS12100	193	NSYSTMP8260	104
NSYSM18840P	28	NSYSMP54	92	NSYSPS12200	193	NSYSTMP8280	104
NSYSM18840T	28	NSYSMP55	92	NSYSPS3100	28	NSYSTR64	160
NSYSM18850	28	NSYSMP56	92	NSYSPS3100	46	NSYSTR65	160
NSYSM18850P	28	NSYSMP58	92	NSYSPS3200	29, 46	NSYSTR84	160
NSYSM18850T	28	NSYSMP5B	91	NSYSPS4100	14, 28, 46	NSYSTR85	160
NSYSM18860	28	NSYSMP5E10	96	NSYSPS4100SD	221	NSYSTW	53
NSYSM18860P	28	NSYSMP5E12	96	NSYSPS4200	15, 29, 46	NSYSUCR40100	111
NSYSM2010402D	28	NSYSMP5E6	96	NSYSPS4200SD	221	NSYSUCR40110	51
NSYSM2010402DP	28	NSYSMP5E8	96	NSYSPS5100	14, 28, 46	NSYSUCR40120	111
NSYSM2010502D	28	NSYSMVR12	109	NSYSPS5100SD	221	NSYSUCR40140	111
NSYSM2010502DP	28	NSYSMVR14	109	NSYSPS5200	15, 29, 46	NSYSUCR40150	51
NSYSM2012402D	28	NSYSMVR16	109	NSYSPS5200SD	221	NSYSUCR40160	111
NSYSM2012402DP	28	NSYSMVR18	109	NSYSPS6100	14, 28, 46, 151, 165, 169	NSYSUCR40180	111
NSYSM2012502D	28	NSYSMVR20	109	NSYSPS6100SD	221	NSYSUCR40200	111
NSYSM2012502DP	28	NSYSMWFIX	72	NSYSPS6200	15, 29, 46, 151, 165, 169	NSYSUCR40220	111
NSYSM2012602D	28	NSYSNM6	103	NSYSPS6200SD	221	NSYSUCR4030	51, 111
NSYSM2012602DP	28	NSYSNM8	103	NSYSPS8100	14, 46, 151, 165, 169, 193	NSYSUCR4040	51, 111
NSYSM2016402D	28	NSYSNSM6	103	NSYSPS8200	15, 46, 151, 165, 169, 193	NSYSUCR4040	120, 167
NSYSM2016402DP	28	NSYSNSM8	103	NSYSPSJ	54	NSYSUCR4050	51, 111, 120, 167
NSYSM2016502D	28	NSYSODS	202	NSYSPV6100	48, 169	NSYSUCR4060	111, 120, 167
NSYSM2016502DP	28	NSYSPB6100	48, 193	NSYSPV8100	48, 169, 193	NSYSUCR4070	51
NSYSM2016602D	28	NSYSPB8100	48, 193	NSYSQCR40100	113	NSYSUCR4080	111, 120, 167
NSYSM2016602DP	28	NSYSPBC35	130	NSYSQCR40120	113	NSYSUCR4090	51
NSYSM20630	28	NSYSPBC36	130	NSYSQCR4040	113, 120, 167	NSYSUCR65100	111
NSYSM20630P	28	NSYSPBC38	130	NSYSQCR4050	113, 120, 167	NSYSUCR65120	111
NSYSM20640	28	NSYSPC4100	49	NSYSQCR4060	113, 120, 167	NSYSUCR65140	111
NSYSM20640P	28	NSYSPC5100	49	NSYSQCR4080	113, 120, 167	NSYSUCR65160	111
NSYSM20640T	28	NSYSPC6100	49	NSYSQCR65100	113	NSYSUCR65180	111

**Schneider Electric
GmbH**

Gothaer Straße 29
D-40880 Ratingen
Tel.: +49 (0) 180 5 75 35 75*
Fax: +49 (0) 180 5 75 45 75*
www.schneider-electric.de

*0,14 €/Min. aus dem Festnetz,
Mobilfunk max. 0,42€.

**Schneider Electric
Austria Ges.m.b.H.**

Biróstraße 11
A-1239 Wien
Tel.: (43) 1 610 54 - 0
Fax: (43) 1 610 54 - 54
www.schneider-electric.at

**Schneider Electric
(Schweiz) AG**

Schermenwaldstrasse 11
CH-3063 Ittigen
Tel.: (41) 31 917 33 33
Fax: (41) 31 917 33 66
www.schneider-electric.ch

Sämtliche Angaben in diesem Katalog zu unseren Produkten dienen lediglich der Produktbeschreibung und sind rechtlich unverbindlich. Druckfehler, Irrtümer und Änderungen, bei dem Produktfortschritt dienenden Änderungen auch ohne vorherige Ankündigung, bleiben vorbehalten.

Soweit Angaben dieses Katalogs ausdrücklicher Bestandteil eines mit der Schneider Electric abgeschlossenen Vertrags werden, dienen die vertraglich in Bezug genommenen Angaben dieses Katalogs ausschließlich der Festlegung der vereinbarten Beschaffenheit des Vertragsgegenstands im Sinne des § 434 BGB und begründen keine darüber hinausgehende Beschaffenheitsgarantie im Sinne der gesetzlichen Bestimmungen.

© Alle Rechte bleiben vorbehalten. Layout, Ausstattung, Logos, Texte, Graphiken und Bilder dieses Katalogs sind urheberrechtlich geschützt.

Die Allgemeinen Geschäfts- und Lieferbedingungen finden Sie auf der Homepage des jeweiligen Landes.

E-Mail-Adressen:

Schneider Electric Deutschland: de-schneider-service@de.schneider-electric.com
Schneider Electric Österreich: office@at.schneider-electric.com
Schneider Electric Schweiz: info@ch.schneider-electric.com